

**SAI-08D-VPFC-5A-M12L-PNP-03U14**

**Weidmüller Interface GmbH & Co. KG**  
Klingenbergstraße 26  
D-32758 Detmold  
Germany

www.weidmueller.com



Az M12 elosztók különböző változatokban kaphatók. A 4, 6 vagy 8 M12 csatlakozóhely 4- vagy 5-pólusos kialakítású. A csoportkimenet fix kábeles kialakítású, kupakos változat felhasználói, vagy M23 csatlakoztatáshoz Különleges változatok is kaphatók. Például, kínálunk 1-1 elosztót bármilyen csatlakozástípushoz, vagy Ex Zone 1 robbanásveszélyes területre engedélyezett elosztókat is.

**Általános rendelési adatok**

Változat	Fix kábeles változat, M12, 30 V, A kódolású, LED: Igen, LED iniciátor: Igen, Huzalozás típus: PNP, 3 m
Rendelési szám	<a href="#">9456880000</a>
Típus	SAI-08D-VPFC-5A-M12L-PNP-03U14
GTIN (EAN)	4008190304874
Qty.	1 Darab

## Műszaki adatok

## Tanúsítványok

Jóváhagyások



ROHS	Megfelel
UL File Number Search	<a href="#">UL weboldal</a>
Tanúsítvány száma (cURus)	E141197

## Méreték és tömegek

Mélység	152 mm	Mélység (coll)	5.9842 inch
Magasság	25 mm	Magasság (coll)	0.9842 inch
Szélesség	60 mm	Szélesség (coll)	2.3622 inch
Nettó tömeg	615 g		

## Hőmérséklet

Üzemi hőmérséklet -20 - 80°C

## Termékek környezetvédelmi megfelelése

RoHS megfelelési állapot	Megfelel, kivétel nélkül
REACH SVHC	Nincs 0,1 tömeg% feletti SVHC

## Connection data

Köpeny csupasolási hossza	100 mm	Elosztó kimenet	Fix kábeles változat
---------------------------	--------	-----------------	----------------------

## Electrical data

Névleges feszültség, min.	10 V	Névleges feszültség, max.	30 V
Vizsgálati feszültség	1 kV	Max. áramtovábbítási kapacitás kártyahelyenként	4 A
Teljes áram	9 A	Áram/jel	2 A
Elektromos szigetelés lehetséges	Nem	Szigetelési ellenállás	109 Ω

## General technical data

Védelmi osztály	IP68	Plug-in állomás kódolás	A kódolású
Pólusszám	5	Érintkező aljzatok száma	8
Csatlakozási menet	M12	Szennyezés súlyossága	3
Viselkedés tűzben	V-0	Dugasolási ciklusok	≤ 50
LED	Igen	LED iniciátor	Igen
LED-szín a működés jelzéséhez	zöld	LED szín az I/O működéshez	sárga

## Material data

Ház fő anyaga	Pocan	Elosztó anyaga	Műanyag
Ház színe	szürke, RAL 7032	Fedél tömítőanyaga	Viton
Csavaros aljzat	Nikkelezett CuZn	Érintkező anyaga	CuZn
Érintkező felület	Aranyozott	Érintkezőtartó anyaga	PBT (UL 94 V0)

## Technical data cable

Pólusszám	5	Köpeny színe	fekete
Külső átmérő	9.7 mm	árnyékolt	Nem

## SAI-08D-VPFC-5A-M12L-PNP-03U14

**Weidmüller Interface GmbH & Co. KG**  
 Klingenbergstraße 26  
 D-32758 Detmold  
 Germany

www.weidmueller.com

## Műszaki adatok

Halogén	Nem	Hajlítási sugár, min., mozgó	10 x kábelátmérő
Hajlítási ciklusok	2 millió	Vezeték keresztmetszet (nyomtatás/ online)	16 x 0,34 mm <sup>2</sup> + 3 x 1,0 mm <sup>2</sup>
Köpeny anyaga	PUR	Színkód gyűű	Fehér, Zöld, Sárga, Szürke, Pink, Piros, Barna, Kék, Zöld / sárga, Fekete, lbolyaszín, szürke / pink, piros / kék, fehér / zöld, barna / zöld, fehér / sárga, Yellow / brown, fehér / szürke, szürke / barna
Kábelhossz	3 m	A következő kábeltartókhoz:	Igen

### Besorolások

ETIM 8.0	EC002585	ETIM 9.0	EC002585
ETIM 10.0	EC002585	ECLASS 14.0	27-44-01-08
ECLASS 15.0	27-44-01-08		

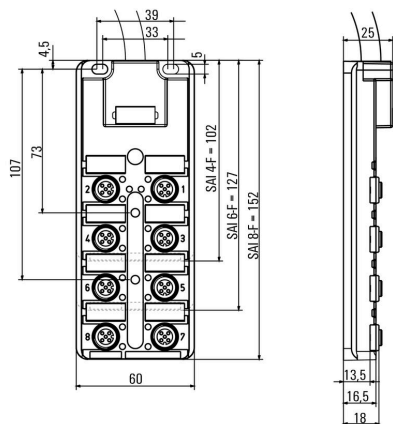
## SAI-08D-VPFC-5A-M12L-PNP-03U14

**Weidmüller Interface GmbH & Co. KG**  
 Klingenbergstraße 26  
 D-32758 Detmold  
 Germany

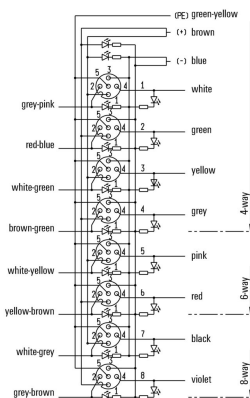
# Rajzok

[www.weidmueller.com](http://www.weidmueller.com)

### Méretrajz



### Kapcsolási rajz



## SAI-08D-VPFC-5A-M12L-PNP-03U14

Weidmüller Interface GmbH & Co. KG  
Klingenbergstraße 26  
D-32758 Detmold  
Germany

www.weidmueller.com

## Tartozékok

## M12



A védősapkák védik a nem hozzárendelt dugaszolható állomásokat a külső befolyásoktól.

## Általános rendelési adatok

Típus	SAI-SK-M12	Változat
Rendelési szám	<a href="#">9456050000</a>	Védett részegységek, Védőkupak
GTIN (EAN)	4008190304058	
Qty.	30 ST	

## Screwty® tömszelence szerszám nyomaték funkcióval



Az ideális eszköz mindenféle alkalmazáshoz  
A Screwty® az ideális, általános célú szerszám minden általánosan használt szenzor- és aktuátorkábel megszorításához. A Screwty® használatával még a nehezen hozzáférhető kerek csatlakozódugaszok is kezelhetők. A csatlakozókat különösebb erőfelfejtés nélkül, egyszerű forgató mozdulattal lehet megszorítani vagy kilazítani. A Screwty® egyedülálló és általános megoldás, mivel más gyártók legtöbb (több mint 90%) kábeléhez és csatlakozójához is használható. A Screwty® egy nyélből és egy hagyományos 1/4"-os adapterből áll. Ezért minden mérethez használható: M12 és M8 kerek csatlakozó, M12F és M8F egyedi igényekre szabható dugaszok és aljzatok, valamint minden M23 dugasz és aljzat.

## Általános rendelési adatok

Típus	SCREWTY SET -DM	Változat
Rendelési szám	<a href="#">1920000000</a>	Tömszelence szerszám M8-as, M12-es vezetékhez és csatlakozókhoz
GTIN (EAN)	4032248436859	
Qty.	1 ST	

## Tartozékok

## Üres



Az ESG a bevált és tesztelt MultiCard formátumú jelölő számos ismert elektromos készülékhez. Az eredmény egy kiváló minőségű, kontrasztos készülékjelölő.

A Siemens, az ABB, a Beckhoff és számos más gyártó készülékeihez különböző típusok kaphatók.

Az előnyök áttekintése:

- általános célú címkék; öntapadós vagy felpattintható címkék, típustól függően,
- illesztett készülékekhez, pl. kismegszakítókhoz címkésínre pattintható ESG jelölőket szállítunk.
- Egyedi lézer-minőségű nyomtatás a műszaki jellemzőknek megfelelően

Egyedi nyomtatáshoz: Kérjük, küldje el az M-Print PRO vagy M-Print PRO Online (telepítés nélkül) jelölőszoftverünk fájlját a címkézési előírásokkal.

## Általános rendelési adatok

Típus	ESG 9/20 MC NE WS	Változat
Rendelési szám	<a href="#">1609940000</a>	ESG, Készülékjelölők x 20 mm, PA 66, Szín: fehér, dugaszolható
GTIN (EAN)	4008190203528	
Qty.	200 ST	