

**SAI-04D-VPFC-5A-M12L-PNP-15U09**

**Weidmüller Interface GmbH & Co. KG**  
Klingenbergstraße 26  
D-32758 Detmold  
Germany

www.weidmueller.com



Az M12 elosztók különböző változatokban kaphatók. A 4, 6 vagy 8 M12 csatlakozóhely 4- vagy 5-pólusos kialakítású. A csoportkimenet fix kábeles kialakítású, kupakos változat felhasználói, vagy M23 csatlakoztatáshoz Különleges változatok is kaphatók. Például, kínálunk 1-1 elosztót bármilyen csatlakozástípushoz, vagy Ex Zone 1 robbanásveszélyes területre engedélyezett elosztókat is.

**Általános rendelési adatok**

|                |   |
|----------------|---|
| Változat       | Fix kábeles változat, M12, 30 V, A kódolású, LED: Igen, LED iniciátor: Igen, Huzalozás típus: PNP, 15 m |
| Rendelési szám | <a href="#">9456350000</a>  |
| Típus          | SAI-04D-VPFC-5A-M12L-PNP-15U09  |
| GTIN (EAN)     | 4008 190304348  |
| Qty.           | 1 Darab   |

## Műszaki adatok

## Tanúsítványok

Jóváhagyások



|                           |                             |
|---------------------------|-----------------------------|
| ROHS                      | Megfelel                    |
| UL File Number Search     | <a href="#">UL weboldal</a> |
| Tanúsítvány száma (cURus) | E141197                     |

## Méreték és tömegek

|             |        |                  |             |
|-------------|--------|------------------|-------------|
| Mélység     | 102 mm | Mélység (coll)   | 4.0157 inch |
| Magasság    | 25 mm  | Magasság (coll)  | 0.9842 inch |
| Szélesség   | 60 mm  | Szélesség (coll) | 2.3622 inch |
| Nettó tömeg | 1566 g |                  |             |

## Hőmérsékletek

|                   |            |
|-------------------|------------|
| Üzemi hőmérséklet | -20 - 80°C |
|-------------------|------------|

## Termékek környezetvédelmi megfelelése

|                          |                               |
|--------------------------|-------------------------------|
| RoHS megfelelési állapot | Megfelel, kivétel nélkül      |
| REACH SVHC               | Nincs 0,1 tömeg% feletti SVHC |

## Connection data

|                            |        |                 |                      |
|----------------------------|--------|-----------------|----------------------|
| Köpeny csupaszolási hossza | 100 mm | Elosztó kimenet | Fix kábeles változat |
|----------------------------|--------|-----------------|----------------------|

## Electrical data

|                                  |      |   |       |
|----------------------------------|------|---|-------|
| Névleges feszültség, min.        | 10 V | Névleges feszültség, max.                       | 30 V  |
| Vizsgálati feszültség            | 1 kV | Max. áramtovábbítási kapacitás kártyahelyenként | 4 A   |
| Teljes áram                      | 9 A  | Áram/jel  | 2 A   |
| Elektromos szigetelés lehetséges | Nem  | Szigetelési ellenállás                          | 109 Ω |

## General technical data

|                               |      |                            |            |
|-------------------------------|------|----------------------------|------------|
| Védelmi osztály               | IP68 | Plug-in állomás kódolás    | A kódolású |
| Pólusszám                     | 5    | Érintkező aljzatok száma   | 4          |
| Csatlakozási menet            | M12  | Szennyezés súlyossága      | 3          |
| Viselkedés tűzben             | V-0  | Dugaszolási ciklusok       | ≤ 50       |
| LED                           | Igen | LED iniciátor              | Igen       |
| LED-szín a működés jelzéséhez | zöld | LED szín az I/O működéshez | sárga      |

## Material data

|                   |                  |                       |                |
|-------------------|------------------|-----------------------|----------------|
| Ház fő anyaga     | Pocan            | Elosztó anyaga        | Műanyag        |
| Ház színe         | szürke, RAL 7032 | Fedél tömítőanyaga    | Viton          |
| Csavaros aljzat   | Nikkelezett CuZn | Érintkező anyaga      | CuZn           |
| Érintkező felület | Aranyozott       | Érintkezőtartó anyaga | PBT (UL 94 V0) |

## SAI-04D-VPFC-5A-M12L-PNP-15U09

Weidmüller Interface GmbH & Co. KG  
Klingenbergstraße 26  
D-32758 Detmold  
Germany

www.weidmueller.com

## Műszaki adatok

## Technical data cable

|                    |          |   |   |
|--------------------|----------|---|---|
| Pólusszám          | 5        | Köpeny színe                                  | fekete  |
| Külső átmérő       | 8.2 mm   | árnyékolt                                     | Nem   |
| Halogén            | Nem      | Hajlítási sugár, min., mozgó                  | 10 x kábelátmérő  |
| Hajlítási ciklusok | 2 millió | Vezeték keresztmetszet (nyomtatás/<br>online) | 8 x 0,34 mm <sup>2</sup> + 3 x 1,0 mm <sup>2</sup>  |
| Köpeny anyaga      | PUR      | Színkód gyűű                                  | Zöld, Fehér, Sárga, Szürke,<br>szürke / pink, piros / kék,<br>fehér / zöld, barna / zöld,<br>Kék, Barna, Zöld / sárga |
| Kábelhossz         | 15 m     | A következő kábeltartókhoz:                   | Igen  |

## Besorolások

|             |             |             |             |
|-------------|-------------|-------------|-------------|
| ETIM 8.0    | EC002585    | ETIM 9.0    | EC002585    |
| ETIM 10.0   | EC002585    | ECLASS 14.0 | 27-44-01-08 |
| ECLASS 15.0 | 27-44-01-08 |             |             |

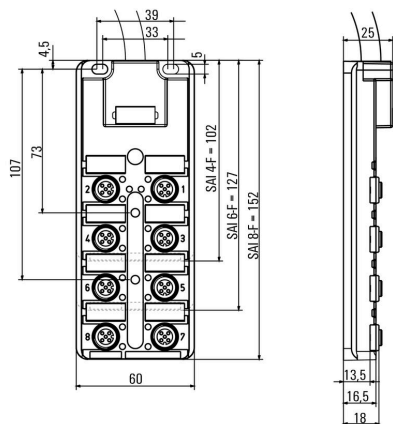
## SAI-04D-VPFC-5A-M12L-PNP-15U09

**Weidmüller Interface GmbH & Co. KG**  
 Klingenbergstraße 26  
 D-32758 Detmold  
 Germany

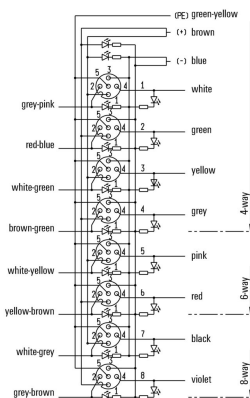
# Rajzok

[www.weidmueller.com](http://www.weidmueller.com)

### Méretrajz



### Kapcsolási rajz



## SAI-04D-VPFC-5A-M12L-PNP-15U09

Weidmüller Interface GmbH & Co. KG  
Klingenbergstraße 26  
D-32758 Detmold  
Germany

www.weidmueller.com

## Tartozékok

## M12



A védősapkák védik a nem hozzárendelt dugaszolható állomásokat a külső befolyásoktól.

## Általános rendelési adatok

|                |                            |                                |  |
|----------------|----------------------------|--------------------------------|--|
| Típus          | SAI-SK-M12                 | Változat                       |  |
| Rendelési szám | <a href="#">9456050000</a> | Védett részegységek, Védőkupak |  |
| GTIN (EAN)     | 4008190304058              |                                |  |
| Qty.           | 30 ST                      |                                |  |

## Screwty® tömszelence szerszám nyomaték funkcióval



Az ideális eszköz mindenféle alkalmazáshoz  
A Screwty® az ideális, általános célú szerszám minden általánosan használt szenzor- és aktuátorkábel megszorításához. A Screwty® használatával még a nehezen hozzáférhető kerek csatlakozódugaszok is kezelhetők. A csatlakozókat különösebb erőfelfejtés nélkül, egyszerű forgató mozdulattal lehet megszorítani vagy kilazítani. A Screwty® egyedülálló és általános megoldás, mivel más gyártók legtöbb (több mint 90%) kábeléhez és csatlakozójához is használható. A Screwty® egy nyélből és egy hagyományos 1/4"-os adapterből áll. Ezért minden mérethez használható: M12 és M8 kerek csatlakozó, M12F és M8F egyedi igényekre szabható dugaszok és aljzatok, valamint minden M23 dugasz és aljzat.

## Általános rendelési adatok

|                |                            |   |  |
|----------------|----------------------------|---|--|
| Típus          | SCREWTY SET -DM            | Változat  |  |
| Rendelési szám | <a href="#">1920000000</a> | Cable gland tool for M8, M12 lines and connectors |  |
| GTIN (EAN)     | 4032248436859              |   |  |
| Qty.           | 1 ST                       |   |  |

## Tartozékok

## Üres



Az ESG a bevált és tesztelt MultiCard formátumú jelölő számos ismert elektromos készülékhez. Az eredmény egy kiváló minőségű, kontrasztos készülékjelölő.

A Siemens, az ABB, a Beckhoff és számos más gyártó készülékeihez különböző típusok kaphatók.

Az előnyök áttekintése:

- általános célú címkék; öntapadós vagy felpattintható címkék, típustól függően,
- illesztett készülékekhez, pl. kismegszakítókhoz címkésínre pattintható ESG jelölőket szállítunk.
- Egyedi lézer-minőségű nyomtatás a műszaki jellemzőknek megfelelően

Egyedi nyomtatáshoz: Kérjük, küldje el az M-Print PRO vagy M-Print PRO Online (telepítés nélkül) jelölőszoftverünk fájlját a címkézési előírásokkal.

## Általános rendelési adatok

|                |                            |  |
|----------------|----------------------------|--|
| Típus          | ESG 9/20 MC NE WS          | Változat   |
| Rendelési szám | <a href="#">1609940000</a> | ESG, Készülékjelölők x 20 mm, PA 66, Szín: fehér, dugaszolható |
| GTIN (EAN)     | 4008190203528              |  |
| Qty.           | 200 ST                     |  |