

**RS 16IO 2W L H S****Weidmüller Interface GmbH & Co. KG**

Klingenbergstraße 26

D-32758 Detmold

Germany

www.weidmueller.com



A kép illusztráció

A közvetlen digitális bemeneti/kimeneti interfészeket laposkábel-csatlakozókkal szállítjuk a csatlakoztatás megkönnyítésére. Ezek húzórugós vagy húzókenyeges csatlakozások lehetnek, olyan kiegészítő elemekkel, mint biztosítékok, leválasztók vagy LED-ek.

**Általános rendelési adatok**

Változat	Interfész, RS, LED, 2 vezetékes, Csavaros csatlakozás
Rendelési szám	<a href="#">9445730000</a>
Típus	RS 16IO 2W L H S
GTIN (EAN)	4032248252947
Qty.	1 Darab

## Műszaki adatok

## Tanúsítványok

Jóváhagyások



ROHS	Megfelel
UL File Number Search	<a href="#">UL weboldal</a>
Tanúsítvány száma (UR)	E141197

## Méreték és tömegek

Mélység	72 mm	Mélység (coll)	2.8346 inch
Magasság	87 mm	Magasság (coll)	3.4252 inch
Szélesség	87 mm	Szélesség (coll)	3.4252 inch
Nettó tömeg	211 g		

## Hőmérsékletek

Tárolási hőmérséklet	-40...60 °C	Üzemi hőmérséklet	-25...50 °C
----------------------	-------------	-------------------	-------------

## Termékek környezetvédelmi megfelelése

RoHS megfelelési állapot	Megfelel, kivétellel
RoHS alóli kivétel (ha van/ismert ilyen)	7a, 7cI
REACH SVHC	Lead 7439-92-1
SCIP	7b5ffb72-271d-4c73-8b09-bd0aaee3697a

## UL névleges adatok UL

Névleges áram, IN	1 A	Üzemi hőmérséklet UL, min.	0 °C
Üzemi hőmérséklet UL, max.	25 °C	Névleges feszültség, UN	24 V DC
Névleges feszültség DC UN (ellátás)	24 V	Névleges áram (tápellátás)	2 A
Névleges áram biztosíték (tápellátás)	3.15 A		

## Általános adatok

LED-es állapotjelző csatornánként	zöld	Leválasztás csatornánként	Nem
Mérőpont típusa	Nem	Biztosíték / csatorna	Nem
Tápfeszültség LED-állapota	sárga	Tápellátás biztosítéka	3,15 A
Közös pólusú polaritás	Pozitív és negatív áthidalóval választható		

## Csatlakozási adatok

Pólusszám (vezérlő oldal)	20 pólusú csatlakozó	Vezetékrendszer	2 vezetékes
Csatlakozás (terepi oldal)	LP2N 5,08 mm	Csatlakozás a vezérlő oldalán	Dugaszolható csatlakozó IEC60603-13 / DIN41651 szerint

## Névleges adatok

Üzemi feszültség	24 V DC $\pm$ 10%	Max. áram csatornánként	1 A
Összes üzemi áram	2 A		

## Műszaki adatok

## Szigetelések koordinálása (EN50178)

A következő szerint	DIN EN 50178	Névleges szigetelési feszültség	<50 V AC
Túlfeszültség kategória	III	Szennyezés súlyossága	2
Lökőfeszültség-próba (1,2/ 50 µs)	0.8 kV	Szigetelésvizsgálati feszültség AC	0.35 kV

## Csatlakozó mező

Min. vezeték-keresztmetszet, AWG	AWG 26	Csatlakozás típusa	Csavaros csatlakozás
Hüvely műanyag gallérral, max.	2.5 mm <sup>2</sup>	Flexibilis hüvellyel, min.	0.5 mm <sup>2</sup>
Flexibilis hüvellyel, max.	2.5 mm <sup>2</sup>	Flexibilis, max. H05(07) V-K	4 mm <sup>2</sup>
Flexibilis, min. H05(07) V-K	0.5 mm <sup>2</sup>	Tömör, max. H05(07) V-U	6 mm <sup>2</sup>
Tömör, min. H05(07) V-U	0.5 mm <sup>2</sup>	Csupaszolási hossz	6 mm
Meghúzási nyomaték, max.	0.6 Nm	Meghúzási nyomaték, min.	0.5 Nm
Rögzítési tartomány, max.	6 mm <sup>2</sup>	Rögzítési tartomány, min.	0.13 mm <sup>2</sup>
Max. vezeték keresztmetszet, AWG	AWG 12		

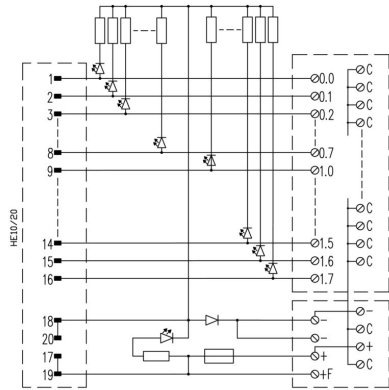
## Tápcsatlakozás

Csatlakozás típusa	Csavaros csatlakozás	Rögzítési tartomány, min.	0.13 mm <sup>2</sup>
Rögzítési tartomány, max.	6 mm <sup>2</sup>	Tömör, min. H05(07) V-U	0.5 mm <sup>2</sup>
Tömör, max. H05(07) V-U	6 mm <sup>2</sup>	Flexibilis, min. H05(07) V-K	0.5 mm <sup>2</sup>
Flexibilis, max. H05(07) V-K	4 mm <sup>2</sup>	Flexibilis hüvellyel, max.	2.5 mm <sup>2</sup>
Flexibilis hüvellyel, min.	0.5 mm <sup>2</sup>	Érvéghüvely műanyag gallérral, max.	2.5 mm <sup>2</sup>
Vezeték-keresztmetszet, min. AWG	AWG 26	Vezeték keresztmetszet, max. AWG	AWG 12
Meghúzási nyomaték, min.	0.5 Nm	Meghúzási nyomaték, max.	0.6 Nm
Csupaszolási hossz	6 mm		

## Besorolások

ETIM 8.0	EC002780	ETIM 9.0	EC002780
ETIM 10.0	EC002780	ECLASS 14.0	27-14-11-52
ECLASS 15.0	27-14-11-52		

# Rajzok



A huzalozási ábra a LED-es változatnak felel meg.