

## AIE M-SPX 1.5-6.0 S

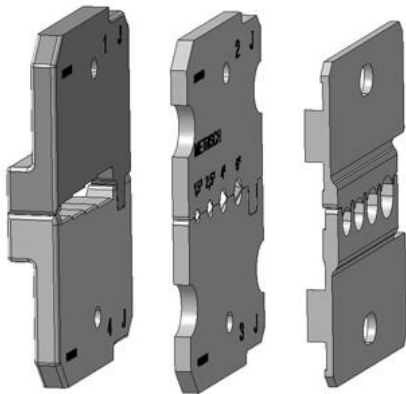
Weidmüller Interface GmbH &amp; Co. KG

Klingenbergstraße 26

D-32758 Detmold

Germany

www.weidmueller.com



- Flexibilis és merev, speciális szigetelőanyagú vezetékhez
- Kiváló minőségű csupaszolás ipari alkalmazásokhoz (teljesíti a repülőgépipari követelményeket)
- A speciális alakú kések különleges típusú szigetelések és vezeték-konfigurációk csupaszolását is lehetővé teszik
- A csupaszolási hossz végütközővel állítható
- Rendkívül sokoldalú a cserélhető csupaszoló egységeknek köszönhetően
- A csupaszolás eredménye tetszőleges alkalommal megismételhető
- Nem károsodik a vezeték
- Masszív kivitelének köszönhetően tartós és megbízható szerszám
- Belső vágási funkció

## Általános rendelési adatok

Változat	Insert
Rendelési szám	<a href="#">9204570000</a>
Típus	AIE M-SPX 1.5-6.0 S
GTIN (EAN)	4032248671113
Qty.	1 Darab

## Műszaki adatok

## Méretek és tömegek

Mélység	30 mm	Mélység (coll)	1.1811 inch
Magasság	3 mm	Magasság (coll)	0.1181 inch
Szélesség	41 mm	Szélesség (coll)	1.6142 inch
Hossz	41 mm	Hossz, inch	1.6142 inch
Nettó tömeg	26.88 g		

## Termékek környezetvédelmi megfelelése

RoHS megfelelési állapot	Nem érintett
REACH SVHC	Lead 7439-92-1
SCIP	cf06c250-ed1e-4a45-9c1b-c5c8cbf13bf0

## Műszaki adatok

Árucikk leírása	Csupaszoló egység PVC szigetelésű VDE- kábelekhez, 1,5 – 6,0 mm <sup>2</sup>
-----------------	--

## Csupaszoló szerszámok

Megmunkálható kábel	halogénmentes, Szilikon, Teflon, Radox 3GK
---------------------	---

## Besorolások

ETIM 8.0	EC001509	ETIM 9.0	EC001509
ETIM 10.0	EC001509	ECLASS 14.0	21-04-48-91
ECLASS 15.0	21-04-48-91		