

PZ 16**Weidmüller Interface GmbH & Co. KG**

Klingenbergstraße 26

D-32758 Detmold

Germany

www.weidmueller.com

Krimpelő szerszámok érvéghüvelyekhez, műanyag gallérral vagy anélkül

- Kilincsmű a pontos krimpeléshez
- Kioldási lehetőség helytelen működés esetén

Általános rendelési adatok

Változat	Présszerszám, Krimpelő szerszám érvéghüvelyekhez, 6mm ² , 16mm ² , Fogas sajtolás
Rendelési szám	9012600000
Típus	PZ 16
GTIN (EAN)	4008 190035440
Qty.	1 Darab

Műszaki adatok

Méretek és tömegek

Szélesség	200 mm	Szélesség (coll)	7.874 inch
Nettó tömeg	429.8 g		

Termékek környezetvédelmi megfelelése

RoHS megfelelési állapot	Nem érintett
REACH SVHC	Lead 7439-92-1
SCIP	2159813b-98fd-4068-b62a-bc89a046c012

Műszaki adatok

Árucikk leírása	(2)Crimping tool	Változat	Mechanikus, cserélhető betétek nélkül
-----------------	------------------	----------	---------------------------------------

Szerszámjellemzők - krimpelés

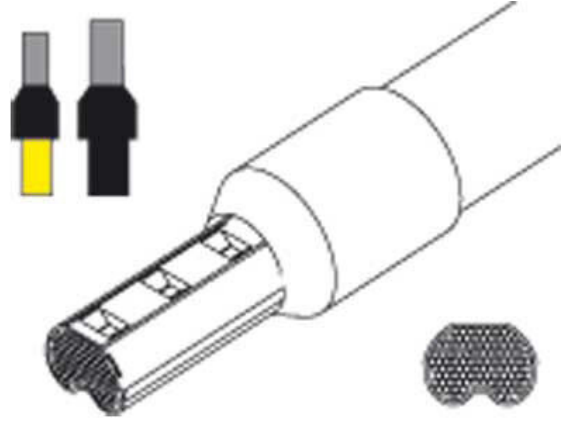
Hajtás	mechanikus	Érvéghüvelyek keresztmetszete, max.	16 mm ²
Érvéghüvelyek keresztmetszete, min.	6 mm ²	Krimpelési típus/profil	Fogas sajtolás

Érintkező leírása

Érintkező típusa	Iker-érvéghüvelyek műanyag gallérral vagy anélkül	Vezeték-keresztmetszet, max. AWG	AWG 6
Vezeték-keresztmetszet, min. AWG	AWG 10	Krimpelési tartomány, max.	16 mm ²
Krimpelési tartomány, min.	6 mm ²		

Besorolások

ETIM 8.0	EC000168	ETIM 9.0	EC000168
ETIM 10.0	EC000168	ECLASS 14.0	21-04-38-11
ECLASS 15.0	21-04-38-11		



PZ 16

Weidmüller Interface GmbH & Co. KG

Klingenbergstraße 26

D-32758 Detmold

Germany

www.weidmueller.com

Tartozékok

többcsomagos zacskóban



- Polipropilén kúpos kábelbevezetés
 - 105 °C-ig hőálló
- 1,5–16 mm² méretű vezetékekhez (AWG 16 -6)
ónozott vörösréz
mérettűrések a DIN 46228 4. része szerint

Általános rendelési adatok

Típus	H6,0/23X GE SV	Változat
Rendelési szám	9006790000	Érvég hüvely, Standard, 17 mm, 12 mm, sárga
GTIN (EAN)	4008190332303	
Qty.	100 ST	

Névl. vezeték-keresztmetszet 10 mm²

- szállítás ömlesztve, műanyag tasakban
- Weidmüller-színkód
- DIN-színkód
- más színkód

Általános rendelési adatok

Típus	H10,0/22 EB	Változat
Rendelési szám	0534200000	Érvég hüvely, Standard, 15 mm, 12 mm, Elefántcsont színű
GTIN (EAN)	4008190033460	
Qty.	100 ST	
Típus	H10,0/22D R	Változat
Rendelési szám	9019240000	Érvég hüvely, Standard, 15 mm, 12 mm, piros
GTIN (EAN)	4008190075385	
Qty.	100 ST	
Típus	H10,0/22T BR	Változat
Rendelési szám	9021150000	Érvég hüvely, Standard, 15 mm, 12 mm, barna
GTIN (EAN)	4008190086886	
Qty.	100 ST	
Típus	H10,0/28 EB	Változat
Rendelési szám	0565800000	Érvég hüvely, Standard, 21 mm, 18 mm, Elefántcsont színű
GTIN (EAN)	4008190138646	
Qty.	100 ST	

PZ 16

Weidmüller Interface GmbH & Co. KG

Klingenbergstraße 26

D-32758 Detmold

Germany

www.weidmueller.com

Tartozékok

Típus	H10,0/28D R	Változat
Rendelési szám	9019250000	Érvég hüvely, Standard, 21 mm, 18 mm, piros
GTIN (EAN)	4008190041410	
Qty.	100 ST	
Típus	H10,0/28T BR	Változat
Rendelési szám	9021160000	Érvég hüvely, Standard, 21 mm, 18 mm, barna
GTIN (EAN)	4008190041915	
Qty.	100 ST	

Névl. vezeték-keresztmetszet 16 mm²

- műanyag-zacskóban, ömlesztve szállítva
- Weidmüller-színkód
- DIN-színkód
- más színkód

Általános rendelési adatok

Típus	H16,0/22 GN	Változat
Rendelési szám	0565900000	Érvég hüvely, Standard, 15 mm, 12 mm, zöld
GTIN (EAN)	4008190022181	
Qty.	100 ST	
Típus	H16,0/22D BL	Változat
Rendelési szám	9019260000	Érvég hüvely, Standard, 15 mm, 12 mm, kék
GTIN (EAN)	4008190125806	
Qty.	100 ST	
Típus	H16,0/22T W	Változat
Rendelési szám	9021170000	Érvég hüvely, Standard, 15 mm, 12 mm, fehér
GTIN (EAN)	4008190151478	
Qty.	100 ST	
Típus	H16,0/28 GN	Változat
Rendelési szám	0566000000	Érvég hüvely, Standard, 21 mm, 18 mm, zöld
GTIN (EAN)	4008190165406	
Qty.	100 ST	
Típus	H16,0/28D BL	Változat
Rendelési szám	9019270000	Érvég hüvely, Standard, 21 mm, 18 mm, kék
GTIN (EAN)	4008190100773	
Qty.	100 ST	

PZ 16

Weidmüller Interface GmbH & Co. KG
 Klingenbergstraße 26
 D-32758 Detmold
 Germany

www.weidmueller.com

Tartozékok

Típus	H16,0/28T W	Változat
Rendelési szám	9021180000	Érvéghüvely, Standard, 21 mm, 18 mm, fehér
GTIN (EAN)	4008190151980	
Qty.	100 ST	

Névl. vezeték-keresztmetszet 6,0 mm²



- műanyag-zacskóban, ömlesztve szállítva
- Weidmüller-színkód
- DIN-színkód
- más színkód

Általános rendelési adatok

Típus	H6,0/20T GN	Változat
Rendelési szám	9021130000	Érvéghüvely, Standard, 14 mm, 12 mm, zöld
GTIN (EAN)	4008190111731	
Qty.	100 ST	
Típus	H6,0/20 SW	Változat
Rendelési szám	0533500000	Érvéghüvely, Standard, 14 mm, 12 mm, fekete
GTIN (EAN)	4008190183905	
Qty.	100 ST	
Típus	H6,0/20D GE	Változat
Rendelési szám	9019220000	Érvéghüvely, Standard, 14 mm, 12 mm, sárga
GTIN (EAN)	4008190151607	
Qty.	100 ST	
Típus	H6,0/26 SW	Változat
Rendelési szám	0565700000	Érvéghüvely, Standard, 20 mm, 18 mm, fekete
GTIN (EAN)	4008190026837	
Qty.	100 ST	
Típus	H6,0/26D GE	Változat
Rendelési szám	9019230000	Érvéghüvely, Standard, 20 mm, 18 mm, sárga
GTIN (EAN)	4008190072117	
Qty.	100 ST	
Típus	H6,0/26T GN	Változat
Rendelési szám	9021140000	Érvéghüvely, Standard, 20 mm, 18 mm, zöld
GTIN (EAN)	4008190022501	
Qty.	100 ST	

Tartozékok

Névleges vezeték-keresztmetszet 0,25 mm² - 6,0 mm²



0,25-6,0 mm² méretű vezetékekhez (AWG 24 - 10) ózozott vörösréz
 mérettűrések a DIN 46228 1. része szerint
 • szállítás ömlesztve, műanyag tasakban

Általános rendelési adatok

Típus	H6,0/10	Változat
Rendelési szám	9004120000	Érvég hüvely, Standard, 10 mm, 10 mm, Nem
GTIN (EAN)	4008190104795	
Qty.	500 ST	
Típus	H6,0/12	Változat
Rendelési szám	0191900000	Érvég hüvely, Standard, 12 mm, 12 mm, Nem
GTIN (EAN)	4008190026851	
Qty.	500 ST	
Típus	H6,0/15	Változat
Rendelési szám	0124700000	Érvég hüvely, Standard, 15 mm, 15 mm, Nem
GTIN (EAN)	4008190003807	
Qty.	500 ST	
Típus	H6,0/18	Változat
Rendelési szám	9004130000	Érvég hüvely, Standard, 18 mm, 18 mm, Nem
GTIN (EAN)	4008190143626	
Qty.	500 ST	

Névleges vezeték-keresztmetszet 10,0 mm² - 185,0 mm²



10,0 - 185,0 mm² (AWG 7 - 350 MCM) méretű vezetékekhez ózozott vörösréz
 mérettűrések a DIN 46228 1. része szerint
 • műanyag-zacskóban, ömlesztve szállítva

Általános rendelési adatok

Típus	H10,0/12	Változat
Rendelési szám	0282900000	Érvég hüvely, Standard, 12 mm, 12 mm, Nem
GTIN (EAN)	4008190075972	
Qty.	500 ST	

PZ 16

Weidmüller Interface GmbH & Co. KG

Klingenbergstraße 26

D-32758 Detmold

Germany

www.weidmueller.com

Tartozékok

Típus	H10,0/15	Változat
Rendelési szám	0124800000	Érvég hüvely, Standard, 15 mm, 15 mm, Nem
GTIN (EAN)	4008190037475	
Qty.	500 ST	
Típus	H10,0/18	Változat
Rendelési szám	0379300000	Érvég hüvely, Standard, 18 mm, 18 mm, Nem
GTIN (EAN)	4008190156091	
Qty.	500 ST	
Típus	H16,0/12	Változat
Rendelési szám	0492500000	Érvég hüvely, Standard, 12 mm, 12 mm, Nem
GTIN (EAN)	4008190114190	
Qty.	500 ST	
Típus	H16,0/15	Változat
Rendelési szám	0124300000	Érvég hüvely, Standard, 15 mm, 15 mm, Nem
GTIN (EAN)	4008190162993	
Qty.	500 ST	
Típus	H16,0/18	Változat
Rendelési szám	0375200000	Érvég hüvely, Standard, 18 mm, 18 mm, Nem
GTIN (EAN)	4008190077105	
Qty.	100 ST	
Típus	H16,0/25	Változat
Rendelési szám	9004150000	Érvég hüvely, Standard, 25 mm, 25 mm, Nem
GTIN (EAN)	4008190037253	
Qty.	100 ST	
Típus	H16,0/32	Változat
Rendelési szám	9004160000	Érvég hüvely, Standard, 32 mm, 32 mm, Nem
GTIN (EAN)	4008190084004	
Qty.	100 ST	

Műanyag galléros érvég hüvely szortiment



Doboz műanyag galléros iker-érvég hüvelyekkel:

- Weidmüller-színkóddal
- DIN-színkód

Általános rendelési adatok

Típus	H-BOX 4,0-16,0QMM	Változat
Rendelési szám	9025920000	Érvég hüvely készlet, Doboz, Színkód: Weidmüller
GTIN (EAN)	4008190101442	
Qty.	1 ST	

A létrehozás dátuma 05.07.2026 07:41:51 MEZ

A katalógus állapota / Rajzok

PZ 16

Weidmüller Interface GmbH & Co. KG

Klingenbergstraße 26

D-32758 Detmold

Germany

www.weidmueller.com

Tartozékok

Típus	H-BOX 4,0-16,0QMM DIN	Változat
Rendelési szám	9025400000	Érvéghüvely készlet, Doboz, Sínkód: DIN
GTIN (EAN)	4008190341596	
Qty.	1 ST	

Tartozékok/cserealkatrészek



Krimpelő szerszámok érvéghüvelyekhez, műanyag gallérral vagy anélkül

- Kilincsmű a pontos krimpeléshez
- Kioldási lehetőség helytelen működés esetén

Általános rendelési adatok

Típus	EINSATZPAAR PZ 16E	Változat
Rendelési szám	9012640000	16mm ² , Fogas sajtolás
GTIN (EAN)	4008190114831	
Qty.	1 ST	

Pótalkatrészek



A szigetelés csupaszítása után megfelelő érintkező vagy érvéghüvely krimpelhető a kábel végére. A krimpelés biztonságos kapcsolatot hoz létre a vezeték és az érintkező között, és egyre szélesebb körben helyettesíti a forrasztást. A krimpelés homogén, állandó kapcsolat kialakítását jelenti vezeték és csatlakozóelem között. A csatlakozás csak kiváló minőségű precíziós szerszámokkal alakítható ki. Az eredmény egy mechanikai és elektromos szempontból egyaránt biztonságos és megbízható csatlakozás. A Weidmüller mechanikus krimpelő szerszámok széles választékát kínálja. A kioldó mechanizmussal ellátott integrált racsnit az optimális krimpelésről gondoskodik. A Weidmüller-szerszámokkal készített krimpelt csatlakozások megfelelnek a nemzetközi szabványoknak és szabályozásoknak.

Általános rendelési adatok

Típus	ERTE GRIFFE PZ	Változat
Rendelési szám	9202810000	Présszerszám, Pótalkatrész
GTIN (EAN)	4032248512577	
Qty.	1 ST	