

PZ 50**Weidmüller Interface GmbH & Co. KG**

Klingenbergstraße 26

D-32758 Detmold

Germany

www.weidmueller.com

Krimpelő szerszámok érvéghüvelyekhez, műanyag gallérral vagy anélkül

- Kilincsmű a pontos krimpeléshez
- Kioldási lehetőség helytelen működés esetén

Általános rendelési adatok

Változat	Présszerszám, Krimpelő szerszám érvéghüvelyekhez, 25mm ² , 50mm ² , Fogas sajtolás
Rendelési szám	9006450000
Típus	PZ 50
GTIN (EAN)	4008 190095796
Qty.	1 Darab

Műszaki adatok

Méretek és tömegek

Szélesség	250 mm	Szélesség (coll)	9.8425 inch
Nettó tömeg	595.3 g		

Termékek környezetvédelmi megfelelése

RoHS megfelelési állapot	Nem érintett
REACH SVHC	Lead 7439-92-1
SCIP	2159813b-98fd-4068-b62a-bc89a046c012

Műszaki adatok

Árucikk leírása	Présszerszám	Változat	Mechanikus, cserélhető betétek nélkül
-----------------	--------------	----------	---------------------------------------

Szerszámjellemzők - krimpelés

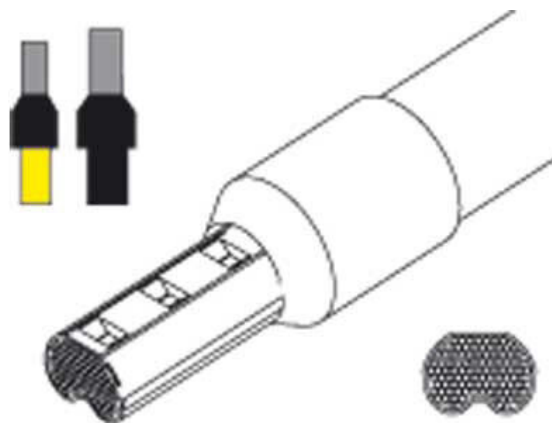
Hajtás	mechanikus	Érvéghüvelyek keresztmetszete, max.	50 mm ²
Érvéghüvelyek keresztmetszete, min.	25 mm ²	Krimpelési típus/profil	Fogas sajtolás

Érintkező leírása

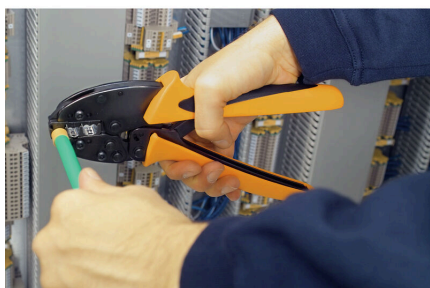
Érintkező típusa	Iker-érvéghüvelyek műanyag gallérral vagy anélkül	Vezeték-keresztmetszet, max. AWG	AWG 0
Vezeték-keresztmetszet, min. AWG	AWG 4	Krimpelési tartomány, max.	50 mm ²
Krimpelési tartomány, min.	25 mm ²		

Besorolások

ETIM 8.0	EC000168	ETIM 9.0	EC000168
ETIM 10.0	EC000168	ECLASS 14.0	21-04-38-11
ECLASS 15.0	21-04-38-11		



Felhasználási példa



Tartozékok

Névl. vezeték-keresztmetszet 25 mm²



- műanyag-zacskóban, ömlesztve szállítva
- Weidmüller-színkód
- DIN-színkód
- más színkód

Általános rendelési adatok

Típus	H25,0/30 BR	Változat
Rendelési szám	0317000000	Érvég hüvely, Standard, 18 mm, 16 mm, barna
GTIN (EAN)	4008190158231	
Qty.	50 ST	
Típus	H25,0/30D 16 GE	Változat
Rendelési szám	9019280000	Érvég hüvely, Standard, 18 mm, 16 mm, sárga
GTIN (EAN)	4008190038380	
Qty.	50 ST	
Típus	H25,0/30T SW	Változat
Rendelési szám	9021190000	Érvég hüvely, Standard, 18 mm, 16 mm, fekete
GTIN (EAN)	4008190115166	
Qty.	50 ST	
Típus	H25,0/36 BR	Változat
Rendelési szám	0317100000	Érvég hüvely, Standard, 24 mm, 22 mm, barna
GTIN (EAN)	4008190049751	
Qty.	50 ST	
Típus	H25,0/36D GE	Változat
Rendelési szám	9019300000	Érvég hüvely, Standard, 24 mm, 22 mm, sárga
GTIN (EAN)	4008190054984	
Qty.	50 ST	
Típus	H25,0/36T SW	Változat
Rendelési szám	9021200000	Érvég hüvely, Standard, 24 mm, 22 mm, fekete
GTIN (EAN)	4008190055400	
Qty.	50 ST	

Tartozékok

Névl. vezeték-keresztmetszet 35 mm²



35 mm²

- műanyag-zacskóban, ömlesztve szállítva
- Weidmüller-színkód
- DIN-színkód

Általános rendelési adatok

Típus	H35,0/30 BE	Változat
Rendelési szám	0317200000	Érvéghüvely, Standard, 19 mm, 16 mm, bézs
GTIN (EAN)	4008190023904	
Qty.	50 ST	
Típus	H35,0/30D 16 R	Változat
Rendelési szám	9019310000	Érvéghüvely, Standard, 19 mm, 16 mm, piros
GTIN (EAN)	4008190102234	
Qty.	50 ST	
Típus	H35,0/32D R	Változat
Rendelési szám	9019320000	Érvéghüvely, Standard, 19 mm, 18 mm, piros
GTIN (EAN)	4008190111847	
Qty.	50 ST	
Típus	H35,0/39 BE	Változat
Rendelési szám	0317300000	Érvéghüvely, Standard, 28 mm, 25 mm, bézs
GTIN (EAN)	4008190151294	
Qty.	50 ST	
Típus	H35,0/39D R	Változat
Rendelési szám	9019330000	Érvéghüvely, Standard, 28 mm, 25 mm, piros
GTIN (EAN)	4008190048365	
Qty.	50 ST	

Névl. vezeték-keresztmetszet 50 mm²



50 mm²

- műanyag-zacskóban, ömlesztve szállítva
- Weidmüller-színkód
- DIN-színkód

Tartozékok

Általános rendelési adatok

Típus	H50,0/41D BL	Változat
Rendelési szám	9019350000	Érvéghüvely, Standard, 31 mm, 25 mm, kék
GTIN (EAN)	4008190049263	
Qty.	50 ST	
Típus	H50,0/36 OLIV	Változat
Rendelési szám	0444200000	Érvéghüvely, Standard, 26 mm, 20 mm, Olajzöld
GTIN (EAN)	4008190110284	
Qty.	50 ST	
Típus	H50,0/36D BL	Változat
Rendelési szám	9019340000	Érvéghüvely, Standard, 26 mm, 20 mm, kék
GTIN (EAN)	4008190067632	
Qty.	50 ST	

Névleges vezeték-keresztmetszet 10,0 mm² - 185,0 mm²

10,0 - 185,0 mm² (AWG 7 - 350 MCM) méretű vezetékekhez
 ónozott vörösréz
 mérettűrések a DIN 46228 1. része szerint
 • műanyag-zacskóban, ömlesztve szállítva

Általános rendelési adatok

Típus	H25,0/18	Változat
Rendelési szám	0375300000	Érvéghüvely, Standard, 18 mm, 18 mm, Nem
GTIN (EAN)	4008190145378	
Qty.	100 ST	
Típus	H25,0/25	Változat
Rendelési szám	9004170000	Érvéghüvely, Standard, 25 mm, 25 mm, Nem
GTIN (EAN)	4008190021863	
Qty.	250 ST	
Típus	H25,0/32	Változat
Rendelési szám	9004180000	Érvéghüvely, Standard, 32 mm, 32 mm, Nem
GTIN (EAN)	4008190113162	
Qty.	100 ST	
Típus	H35,0/18	Változat
Rendelési szám	0368900000	Érvéghüvely, Standard, 18 mm, 18 mm, Nem
GTIN (EAN)	4008190145675	
Qty.	100 ST	

PZ 50

Weidmüller Interface GmbH & Co. KG

Klingenbergstraße 26

D-32758 Detmold

Germany

www.weidmueller.com

Tartozékok

Típus	H35,0/25	Változat
Rendelési szám	9004190000	Érvéghüvely, Standard, 25 mm, 25 mm, Nem
GTIN (EAN)	4008190096083	
Qty.	100 ST	
Típus	H35,0/30S	Változat
Rendelési szám	9451000000	Érvéghüvely, Standard, 30 mm, 30 mm, Nem
GTIN (EAN)	4008190071516	
Qty.	100 ST	
Típus	H35,0/32	Változat
Rendelési szám	9004200000	Érvéghüvely, Standard, 32 mm, 32 mm, Nem
GTIN (EAN)	4008190077303	
Qty.	100 ST	
Típus	H50,0/18	Változat
Rendelési szám	9004210000	Érvéghüvely, Standard, 18 mm, 18 mm, Nem
GTIN (EAN)	4008190123383	
Qty.	100 ST	
Típus	H50,0/22S	Változat
Rendelési szám	9025880000	Érvéghüvely, Standard, 22 mm, 22 mm, Nem
GTIN (EAN)	4008190180430	
Qty.	100 ST	
Típus	H50,0/32	Változat
Rendelési szám	9004220000	Érvéghüvely, Standard, 32 mm, 32 mm, Nem
GTIN (EAN)	4008190059606	
Qty.	100 ST	

Tartozékok/cserealkatrészek



Krimpelő szerszámok érvéghüvelyekhez, műanyag gallérral vagy anélkül

- Kilincsmű a pontos krimpeléshez
- Kioldási lehetőség helytelen működés esetén

Általános rendelési adatok

Típus	ERTE ES PZ 50	Változat
Rendelési szám	9006280000	
GTIN (EAN)	4008190114619	
Qty.	1 ST	

Tartozékok

Pótalkatrészek



A szigetelés csupaszítása után megfelelő érintkező vagy érvéghüvely krimpelhető a kábel végére. A krimpelés biztonságos kapcsolatot hoz létre a vezeték és az érintkező között, és egyre szélesebb körben helyettesíti a forrasztást. A krimpelés homogén, állandó kapcsolat kialakítását jelenti vezeték és csatlakozóelem között. A csatlakozás csak kiváló minőségű precíziós szerszámokkal alakítható ki. Az eredmény egy mechanikai és elektromos szempontból egyaránt biztonságos és megbízható csatlakozás. A Weidmüller mechanikus krimpelő szerszámok széles választékát kínálja. A kioldó mechanizmussal ellátott integrált racsnival az optimális krimpelésről gondoskodik. A Weidmüller-szerszámokkal készített krimpelt csatlakozások megfelelnek a nemzetközi szabványoknak és szabályozásoknak.

Általános rendelési adatok

Típus	ERTE GRIFFE PZ	Változat
Rendelési szám	9202810000	Présszerszám, Pótalkatrész
GTIN (EAN)	4032248512577	
Qty.	1 ST	