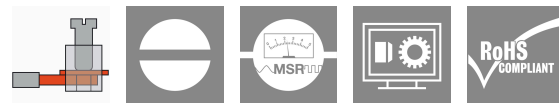


VSPC CONTROL UNIT 24VDC

Weidmüller Interface GmbH & Co. KG
 Klingenbergstraße 26
 D-32758 Detmold
 Germany

www.weidmueller.com



- Jelzőmodul minden VSPC-hez, állapotjelzővel
- Kábelszakadás/jelmegszakadás jelzése
- 20 - 31 V DC tápegység
- Feszültségmentes (földfüggetlen) érintkezők
- Működésjelző piros/zöld LED-del
- Funkcionális riasztások különböző jeltípusokkal.

Általános rendelési adatok

Változat	Surge protection for instrumentation and control, with warning function / function indicator
Rendelési szám	8972270000
Típus	VSPC CONTROL UNIT 24VDC
GTIN (EAN)	4032248793488
Qty.	1 Darab

VSPC CONTROL UNIT 24VDC

Weidmüller Interface GmbH & Co. KG
Klingenbergstraße 26
D-32758 Detmold
Germany

www.weidmueller.com

Műszaki adatok

Tanúsítványok

Jóváhagyások



ROHS	Megfelel
UL File Number Search	UL weboldal
Tanúsítvány száma (UL)	E311081

Méreték és tömegek

Mélység	71.5 mm	Mélység (coll)	2.815 inch
Magasság	102 mm	Magasság (coll)	4.0157 inch
Szélesség	18 mm	Szélesség (coll)	0.7087 inch
Nettó tömeg	73.57 g		

Hőmérsékletek

Tárolási hőmérséklet	-40 °C...80 °C	Ambient temperature	-40 °C...70 °C
Üzemi hőmérséklet	-40 °C...70 °C	Páratartalom	5...96 %

Termékek környezetvédelmi megfelelése

RoHS megfelelési állapot	Megfelel, kivétellel
RoHS alóli kivétel (ha van/ismert ilyen)	7a, 7cl
REACH SVHC	Lead 7439-92-1
SCIP	71e97bb7-979f-4330-94c0-20c629bb05e3

UL névleges adatok

Tanúsítvány száma (UL)	E311081	UL tanúsítvány	UL 497b Certificate - PDF/ E311081VOL1SEC2.pdf (application/pdf)
------------------------	---------	----------------	------------------------------------------------------------------------

CSA védelmi adatok

D gázcsoport	IIA	A, B gázcsoport	IIC
Bemenet – áram, max. II	50 mA	C gázcsoport	IIB
Belső induktív ellenállás, max. LI	300 µH	Belső kapacitás, max. CI	100 µF
Bemenő feszültség, max. Ui	31 V		

IEC / EN névleges adatok

Pólusszám	1	Jelzőérintkező	Nem
Névleges feszültség (DC)	24 V	Névleges áram, IN	50 mA
Feszültség típusa	DC	Üzemi feszültség	24 V
Szabványok	DIN EN 50178	Üzemi áram, I _{max} .	50 mA
Max. folytonos feszültség, U _c (DC)	30 V	Névleges terhelőáram, IL	50 mA
Indítási idő hibajavítás után	60 s		

Szigetelések koordinálása EN 50178 szerint

Túlfeszültség kategória	III	Szennyezés súlyossága	2
-------------------------	-----	-----------------------	---

VSPC CONTROL UNIT 24VDC

Weidmüller Interface GmbH & Co. KG
Klingenbergstraße 26
D-32758 Detmold
Germany

www.weidmueller.com

Műszaki adatok

Általános adatok

Szegmens	Mérés - vezérlés - szabályozás	Változat	figyelmeztető funkcióval / működéskijelzővel
Kivitel	Installációs ház	UL 94 éghetőségi osztály	V-0
Szín	narancssárga	Védelmi osztály	IP20
Tartósín	TS 35, TS 35 x 7,5	Indítási idő hibajavítás után	60 s

A jóváhagyások további részletei

GOST tanúsítvány	GOST-Zertifikat - PDF/7950_n1-n4.pdf (application/pdf)
------------------	--------------------------------------------------------

Diagnosztika

Szakadásérzékeléssel	LED piros/zöld villogó	Állapotjelzés	Zöld világítódíóda
Üzemelési készenlét	Zöld LED		

riasztás kimenet

Kapcsolási feszültség	250 V AC	Típus	1 váltóérintkező
Kapcsolási áram	1 A		

Csatlakozási adatok

Csupaszolási hossz	5.5 mm	Csatlakozás típusa	Dugaszolható csavaros csatlakozás
Csupaszolási hossz, névleges csatlakozás	5 mm	Meghúzási nyomaték, min.	0.5 Nm
Meghúzási nyomaték, max.	0.5 Nm	Rögzítési tartomány, névleges csatlakozás, min.	0.5 mm ²
Rögzítési tartomány, névleges csatlakozás, max.	2.5 mm ²	Vezeték keresztmetszet, tömör, min.	0.5 mm ²
Vezeték keresztmetszet, tömör, max.	2.5 mm ²	Vezeték csatlakozási keresztmetszet, finomsodratú, max.	1.5 mm ²
Vezeték-keresztmetszet, flexibilis, AEH (DIN 46228-1), min.	0.5 mm ²	Vezeték-keresztmetszet, flexibilis, AEH (DIN 46228-1), max.	2.5 mm ²
Vezeték csatlakozási keresztmetszet, többberes, névleges csatlakozás, min.	0.5 mm ²	Vezeték csatlakozási keresztmetszet, többberes, névleges csatlakozás, max.	1.5 mm ²

Elektromos adatok

Feszültség típusa	DC
-------------------	----

Általános adatok

Pólusszám	1	Védelmi osztály	IP20
Szín	narancssárga		

IECEX/ATEX/cUL besorolás

cUL tanúsítvány	cUL Certificate - pdf/ VSPC.PDF (application/pdf)
-----------------	---------------------------------------------------

Garancia

Időköz	5 év
--------	------

VSPC CONTROL UNIT 24VDC

Weidmüller Interface GmbH & Co. KG
Klingenbergstraße 26
D-32758 Detmold
Germany

www.weidmueller.com

Műszaki adatok**Besorolások**

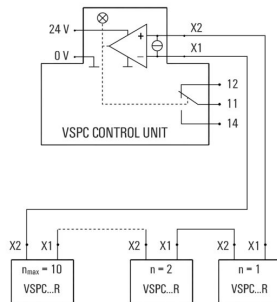
ETIM 8.0	EC000943	ETIM 9.0	EC000943
ETIM 10.0	EC000943	ECLASS 14.0	27-17-15-01
ECLASS 15.0	27-17-15-01		

VSPC CONTROL UNIT 24VDC

Weidmüller Interface GmbH & Co. KG
 Klingenbergstraße 26
 D-32758 Detmold
 Germany

Rajzok

www.weidmueller.com



Cate- gory	Testing pulse	Surge voltage	Surge current	Pulse Type
C1	Quick-rising edge	0.5 - 2 kV with 1.2/50 µs	0.25 - 1 kA mit 8/20 µs	300 Surge voltage arrester
C2	Quick-rising edge	2 - 10 kV with 1.2/50 µs	1 - 5 kA mit 8/20 µs	10 Surge voltage arrester
C3	Quick-rising edge	≥ 1 kV with 1 kV/µs	10 - 100 A mit 10/10000 µs	300 Surge voltage arrester
D1	High power	≥ 1 kV	0.5 - 2.5 kA mit 10/350 µs	2 Arrester for lightning current and surge voltages

Discharge capacity

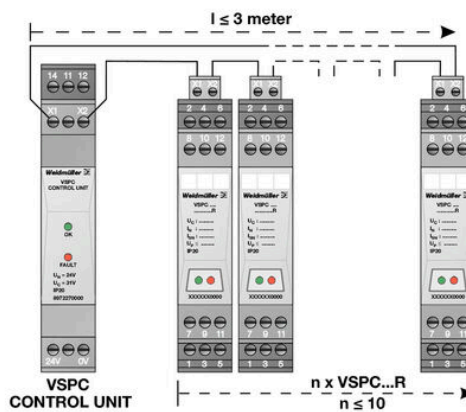
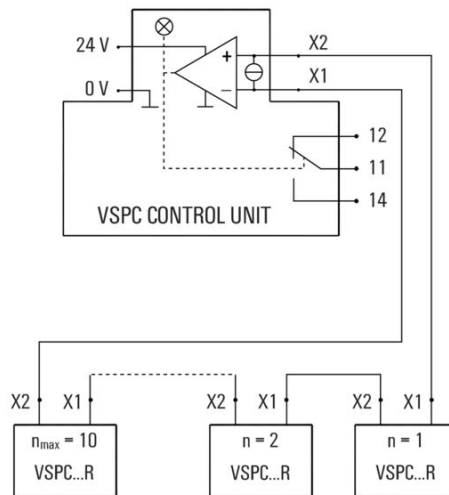
VSPC CONTROL UNIT 24VDC

Weidmüller Interface GmbH & Co. KG
 Klingenbergstraße 26
 D-32758 Detmold
 Germany

Rajzok

www.weidmueller.com

Op



Alkalmazási példa

VSPC CONTROL UNIT 24VDC

Weidmüller Interface GmbH & Co. KG
Klingenbergstraße 26
D-32758 Detmold
Germany

www.weidmueller.com

Tartozékok

Lapos csavarhúzó

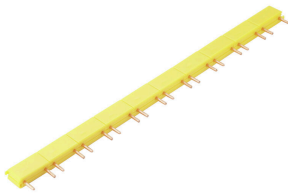


Hornyos csavarhúzó lekerekített pengével SD DIN 5265, ISO 2380/2, behajtó a DIN 5264, ISO 2380/1 szerint. Chrom Top hegy, SoftFinish markolat

Általános rendelési adatok

Típus	SDS 0.6X3.5X200	Változat
Rendelési szám	9010110000	Csavarhúzó, Csavarhúzó
GTIN (EAN)	4032248300754	
Qty.	1 ST	

Keresztösszekötők



A VSPC jelérrintkezők keresztkötése gyorsan telepíthető. A keresztösszekötőket egyénileg, legfeljebb 10 VSPC R-el el lehet választani a riasztási funkció számára.

Általános rendelési adatok

Típus	QB 17,8/2	Változat
Rendelési szám	1309470000	
GTIN (EAN)	4050118111934	
Qty.	90 ST	