

## ACT20X-HDI-SDO-S

**Weidmüller Interface GmbH & Co. KG**  
 Klingenbergstraße 26  
 D-32758 Detmold  
 Germany

www.weidmueller.com

### Product image, A kép illusztráció



Az ACT20X-HDI-SDO-S/ 2HDI-2SDO-S leválasztó kapcsolóerősítőket úgy terveztük meg, hogy rögzítsék a NAMUR érzékelő és a digitális kapcsoló jeleit, amelyek az Ex 0 zónából származnak.

A negatív tranzistoros kapcsolókimenet (NPN) a biztonságos zóna alkalmazásaiba továbbíthatja a jeleket. Beépített riasztó érintkezők riasztást adnak ki a hibás működés esetében; ez könnyebbé teszi a hibakeresést és megnöveli a rendszer rendelkezésre állását.

A sínre szerelt leválasztó-kapcsoló erősítők opcionálisan egy- vagy kétcsatornás változatban kaphatók.

Csatornánként 11 mm szélességével a készülék kevés helyet igényel az elektromos szekrényben.

### Általános rendelési adatok

Változat	EX signal isolating converter, Ex-input: NAMUR sensor/switch, Safe-output: Optocoupler, 1-channel
Rendelési szám	<a href="#">8965360000</a>
Típus	ACT20X-HDI-SDO-S
GTIN (EAN)	4032248784875
Qty.	1 Darab

## ACT20X-HDI-SDO-S

Weidmüller Interface GmbH &amp; Co. KG

Klingenbergstraße 26

D-32758 Detmold

Germany

www.weidmueller.com

## Műszaki adatok

## Tanúsítványok

Jóváhagyások CE; CULUS; DETNORVER; FMEX; FUSAFETY; IECEXKEM; KEMAATEX

Approvals DNVGL;

Jóváhagyások



ROHS Megfelel

UL File Number Search [UL weboldal](#)

Tanúsítvány száma (cULus) E337701

## Méretek és tömegek

Mélység	113.6 mm	Mélység (coll)	4.4724 inch
Magasság	119.2 mm	Magasság (coll)	4.6929 inch
Szélesség	22.5 mm	Szélesség (coll)	0.8858 inch
Nettó tömeg	170 g		

## Hőmérsékletek

Tárolási hőmérséklet	-20 °C...85 °C	Üzemi hőmérséklet	-20 °C...60 °C
Páratartalom	0...95% (páraleszapódás nem megengedett)		

## Meghibásodási valószínűség

SIL PAPER	SIL certificate - PDF/ Cert_Weidmueller_070902_P0002_C001_V2R1.pdf (application/pdf)	SIL az IEC 61508 szerint	2
MTBF	215 a		

## Termékek környezetvédelmi megfelelése

RoHS megfelelési állapot	Megfelel, kivétellel
RoHS alóli kivétel (ha van/ismert ilyen)	7a, 7cl
REACH SVHC	Lead 7439-92-1
SCIP	2f6dd957-421a-46db-a0c2-cf1609156924

## Assembling

Felszerelés típusa	Ráppattintható tartósín	Tartósín	TS 35
Szerelési pozíció	vízszintes vagy függőleges		

## Bemenet EX

Szenzor	NAMUR-érzékelő EN60947-5-6 szerint, kapcsoló RS, RP egységgel vagy anélkül	Bemenő frekvencia	0...5 kHz
Bemeneti ellenállás	1 kΩ	Típus	gyújtószikramentes áramkör

## ACT20X-HDI-SDO-S

Weidmüller Interface GmbH &amp; Co. KG

Klingenbergstraße 26

D-32758 Detmold

Germany

www.weidmueller.com

## Műszaki adatok

Szenzor tápellátás	8 V DC / 8 mA	Ellenállás	Soros ellenállás 750 Ω, Párhuzamos ellenállás 15 kΩ
Kimenő jel vezeték szakadás esetén	<0,1 mA, > 6,5 mA (vezetékszakadás esetén)	Impulzus hossza	> 0.1 ms
NAMUR tápellátás	8 V DC / 8 mA	Aktiválási szint, alacsony	<1,2 mA
Aktiválási szint, magas	> 2,1 mA		

## Kimenet (állapot)

Hiszterézis	0,1 mA (kapcsolási küszöb)	Típus	Állapotrelé, 1 nyitóérintkező (potenciálmentes)
Alarm function	Device error, No supply voltage, Short circuit at input, Szakadás a bemenetnél	Riasztási kimenetek száma	1
Névleges kapcsolási feszültség	≤ 125 V AC / 110 V DC (biztonsági terület) ≤ 32 V AC / 32 V DC (2. zóna)	Folytonos áram	≤ 0,5 A AC / 0,3 A DC (biztonságos zóna), ≤ 0,5 A AC / 1 A DC (2. zóna)
Névleges teljesítmény	≤ 62,5 VA / 32 W (biztonságos terület) ≤ 16 VA / 32 W (2. zóna)		

## Általános specifikációk

Csatlakozás típusa	Csavaros csatlakozás	Páratartalom	0...95% (páraleszapódás nem megengedett)
Védelmi osztály	IP20	Tápfeszültség	19,2 – 31,2 V DC
Konfiguráció	FDT/DTM szoftverrel, 8978580000 CBX200 USB konfigurációs adaptert igényel	Üzemi magasság	≤ 2000 m

## Szigetelések koordinálása

EMC szabványok	EN 61326-1	Szabványok	EN 61010-1
Szigetelési feszültség	2,6 kV (bemenet / kimenet)	Névleges feszültség	300 V

## Digitális kimenet

Digitális kimenetek száma	1	Max. kapcsolási frekvencia	≤ 5 kHz
Típus	NPN-Transistor	Működés	Output = input, direct or inverse (configurable)
Névleges kapcsolási feszültség	30 V DC	Folytonos áram	80 mA

## Ex alkalmazások (ATEX) adatai

ATEX - gáz feliratozás	II (1) G [Ex ia Ga] IIC/IIB/IIA	ATEX - por feliratozás	II (1) D [Ex ia Da] IIIC, I (M1) [Ex ia Ma] I
IECEx - gáz feliratozás	Ex ec nC IIC T4 Gc, [Ex ia Ga] IIC/IIB/IIA	Installation location	Biztonságos (2-es zóna) területen telepített eszköz

## Csatlakozási adatok

Csatlakozás típusa	Csavaros csatlakozás	Meghúzási nyomaték, min.	0.4 Nm
Meghúzási nyomaték, max.	0.6 Nm	Rögzítési tartomány, névleges csatlakozás	2.5 mm <sup>2</sup>

## ACT20X-HDI-SDO-S

Weidmüller Interface GmbH &amp; Co. KG

Klingenbergstraße 26

D-32758 Detmold

Germany

www.weidmueller.com

## Műszaki adatok

Rögzítési tartomány, névleges csatlakozás, min.	0.25 mm <sup>2</sup>	Rögzítési tartomány, névleges csatlakozás, max.	2.5 mm <sup>2</sup>
Vezeték csatlakozási keresztmetszet AWG, min.	AWG 26	Vezeték csatlakozási keresztmetszet AWG, max.	AWG 12

## Garancia

Időköz	3 év
--------	------

## Elem leírása

A termék leírása

Az ACT20X-HDI-SDO-S termékcsalád készülékei galvanikusan leválasztva továbbítják a digitális jeleket a robbanásveszélyes környezetből a nem, vagy kevésbé veszélyes területekre. Ennek érdekében a bemeneti kapcsolás robbanásbiztos szerkezeti kialakítással rendelkezik. Képesek feldolgozni a NAMUR érzékelők jeleit az EN 60947-5-6 szabványnak megfelelően, vagy csatlakoztathatók potenciálmentes érintkezőkhöz (ellenállásos vagy a nélküli kivitelben). Egy- és kétsatornás verzió is kapható relé- vagy tranzistoros kimenettel.

## Besorolások

ETIM 8.0	EC002653	ETIM 9.0	EC002653
ETIM 10.0	EC002653	ECLASS 14.0	27-21-01-20
ECLASS 15.0	27-21-01-20		

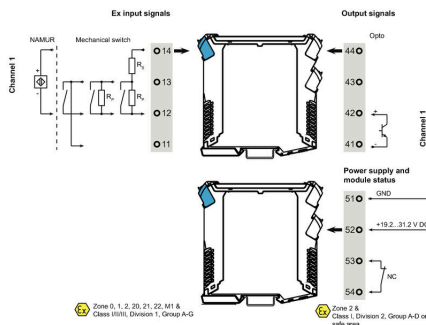
**ACT20X-HDI-SDO-S**

**Weidmüller Interface GmbH & Co. KG**  
 Klingenbergstraße 26  
 D-32758 Detmold  
 Germany

**Rajzok**

www.weidmueller.com

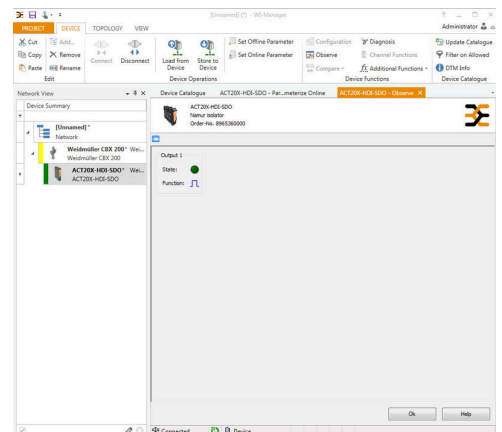
**Connection diagram**



**Alkalmazás**



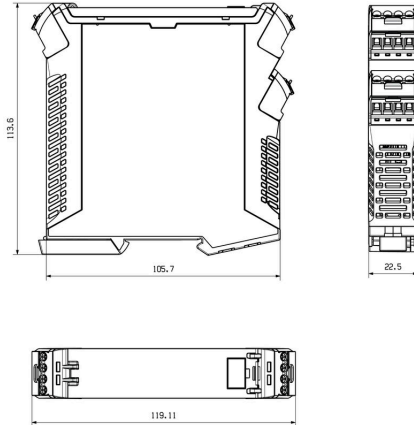
**Block diagram**



screenshot of "observe" with FDT2 / DTM software

## Rajzok

### Méretrajz



Removable terminals with coding

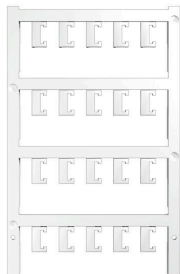
## ACT20X-HDI-SDO-S

**Weidmüller Interface GmbH & Co. KG**  
Klingenbergstraße 26  
D-32758 Detmold  
Germany

www.weidmueller.com

## Tartozékok

## Üres



Az ESG a bevált és tesztelt MultiCard formátumú jelölő számos ismert elektromos készülékhez. Az eredmény egy kiváló minőségű, kontrasztos készülékjelölő.

A Siemens, az ABB, a Beckhoff és számos más gyártó készülékeihez különböző típusok kaphatók.

Az előnyök áttekintése:

- általános célú címkék; öntapadós vagy felpattintható címkék, típustól függően,
- illesztett készülékekhez, pl. kismegszakítókhoz címkésínre pattintható ESG jelölőket szállítunk.
- Egyedi lézer-minőségű nyomtatás a műszaki jellemzőknek megfelelően

Egyedi nyomtatáshoz: Kérjük, küldje el az M-Print PRO vagy M-Print PRO Online (telepítés nélkül) jelölőszoftverünk fájlját a címkézési előírásokkal.

## Általános rendelési adatok

Típus	ESG 6.6/20 BHZ 5.00/04	Változat
Rendelési szám	<a href="#">1082540000</a>	ESG, Készülékjelölők x 20 mm, PA 66, Szín: fehér, dugaszolható
GTIN (EAN)	4032248845439	
Qty.	200 ST	
Típus	ESG 8/13.5/43.3 SAI AU	Változat
Rendelési szám	<a href="#">1912130000</a>	ESG, Készülékjelölők x 13.5 mm, PA 66, Szín: Áttetsző, dugaszolható
GTIN (EAN)	4032248541164	
Qty.	5 ST	

## Konfiguráló interfészek



## Általános rendelési adatok

Típus	CBX200 USB	Változat
Rendelési szám	<a href="#">8978580000</a>	
GTIN (EAN)	4032248813759	
Qty.	1 ST	