

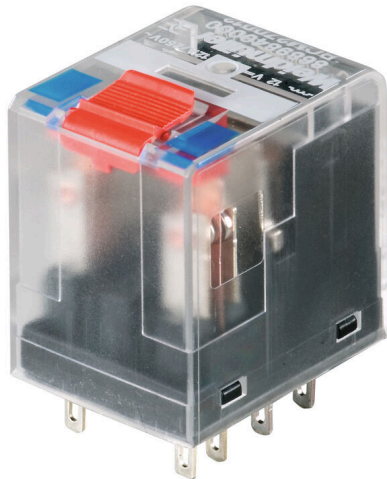
RCM370AB2**Weidmüller Interface GmbH & Co. KG**

Klingenbergstraße 26

D-32758 Detmold

Germany

www.weidmueller.com

Product image

A kép illusztráció

Egyedi relék a RIDERSERIES RCM rendszerben

- 3 váltóérintkező
- DC-tekercecsek
- Beépített állapotjelző LED-del, csillapító diódával és ellenőrző gombbal

Általános rendelési adatok

Változat	RIDERSERIES RCM, Relé, Érintkezők száma: 3, Váltóérintkező AgNi, Névleges vezérlőfeszültség: 12 V DC, Folytonos áram: 10 A, Dugaszolható csatlakozás, Ellenőrző gomb elérhető: Igen
Rendelési szám	8957090000
Típus	RCM370AB2
GTIN (EAN)	4032248755370
Qty.	10 Darab
Szállítás állapota	Ez a termék már nem kapható.
Elérhető eddig:	2026-06-30T00:00:00+02:00

Műszaki adatok

Tanúsítványok

Jóváhagyások



ROHS	Megfelel
UL File Number Search	UL weboldal
Tanúsítvány száma (cURus)	E522350

Méreték és tömegek

Mélység	29 mm	Mélység (coll)	1.1417 inch
Magasság	28 mm	Magasság (coll)	1.1024 inch
Szélesség	22.5 mm	Szélesség (coll)	0.8858 inch
Nettó tömeg	30 g		

Hőmérsékletek

Tárolási hőmérséklet	-40 °C...85 °C	Ambient temperature	-40 °C...70 °C
Üzemi hőmérséklet		Páratartalom	40 °C / 93 % rel. páratartalom, páralecsapódás nélkül

Termékek környezetvédelmi megfelelése

RoHS megfelelési állapot	Megfelel, kivétel nélkül
REACH SVHC	Nincs 0,1 tömeg% feletti SVHC

UL névleges adatok

Tanúsítvány száma (cURus)	E522350
---------------------------	---------

vezérlő oldal

Névleges vezérlőfeszültség	12 V DC	Névleges áram, DC	62.5 mA
Névleges teljesítmény	760 mW	Tekercsellenállása	192 Ω ± 10 %
Állapotjelző	Zöld világítódioda	Védőáramkör	Csillapító dióda

Terhelés oldal

Névleges kapcsolási feszültség	240 V AC	Névleges áram	10 A
Max. kapcsolási frekvencia névleges terhelésnél	0.1 Hz	Max. kapcsolási feszültség, AC	250 V
Bekapcsolási áram	20 A / 20 ms	AC kapcsolási teljesítmény (ohmos), max.	2500 VA
DC kapcsolási teljesítmény (ohmos), max.	240 W @ 24 V	Bekapcsolási késleltetés	≤ 15 ms
Kikapcsolási késleltetés	<20 ms	Érintkező típusa	3 CO contact (AgNi)
Mechanikai élettartam	AC-tekercs, 20 x 106 kapcsolási ciklusok, DC-tekercs, 30 x 106 kapcsolási ciklusok	Min. kapcsolási teljesítmény	1 mA @ 24 V, 10 mA @ 12 V, 100 mA @ 5 V

Műszaki adatok

Általános adatok

Ellenőrző gomb elérhető	Igen	Ellenőrző gomb változata	Rögzíthető állású tesztgomb, Tesztgomb, mint nyomógomb
Mechanical switch position indicator	Igen	Szín	Áttetsző
UL 94 éghetőségi osztály	V-2		

Szigetelések koordinálása

Névleges feszültség	250 V	Szennyezés súlyossága	2
Túlfeszültség kategória	III	Szigetelőanyag csoport	IIIa
Hézag és kúszóút, vezérlő oldala - terhelés oldal	≥ 4 mm	Átütési szilárdság, vezérlő oldal - terhelés oldal	2,5 kVeff / 1 min.
Szomszédos érintkezők átütési szilárdsága	2,5 kVeff / 1 min.	Nyitott érintkező átütési szilárdsága	1,2 kVeff / 1 min.
Lökőfeszültség	5 kV (1,2/50 µs)	Védelmi osztály	IP20

A jóváhagyások / szabványok további részletei

Tanúsítvány száma (CSA)	249409-2426937	Tanúsítvány száma (VDE)	40011762
Tanúsítvány száma (cURus)	E522350		

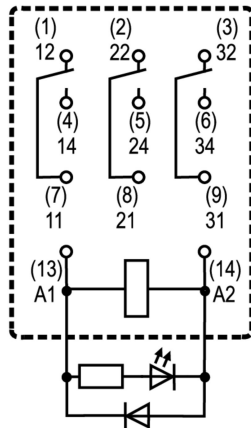
Csatlakozási adatok

Vezetékcsatlakozás-technika	Dugaszolható csatlakozás
-----------------------------	--------------------------

Besorolások

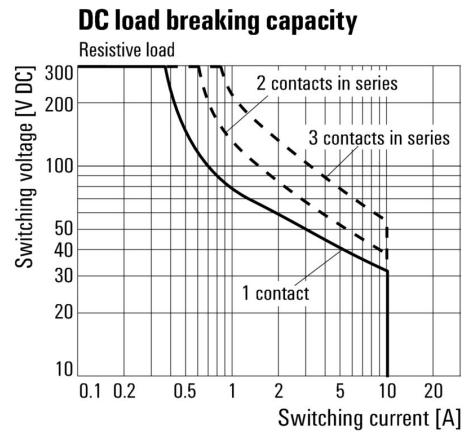
ETIM 8.0	EC001437	ETIM 9.0	EC001437
ETIM 10.0	EC001437	ECLASS 14.0	27-37-16-01
ECLASS 15.0	27-37-16-01		

Kapcsolási rajz



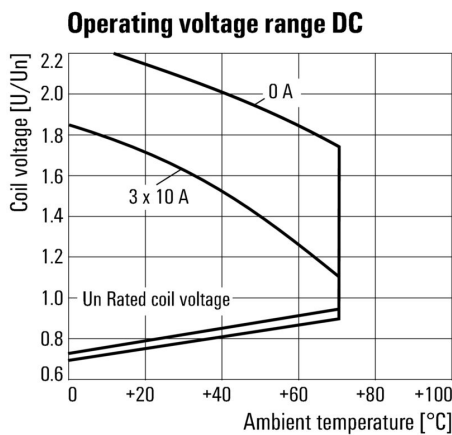
Csapok alulnézetben

Graph



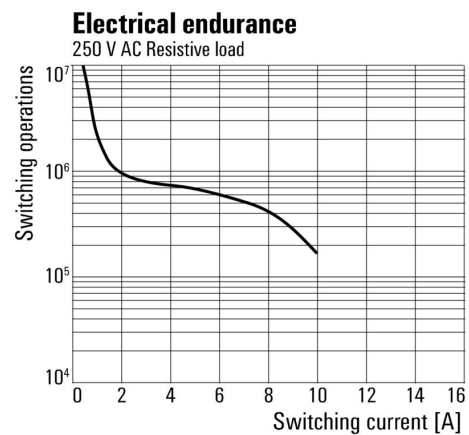
DC terheléskorlátozási görbe Ohmikus terhelés

Graph



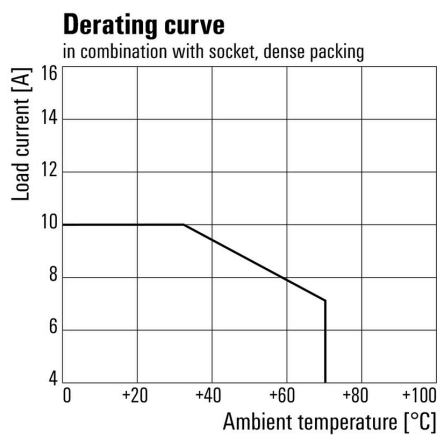
DC üzemi feszültségtartomány

Graph



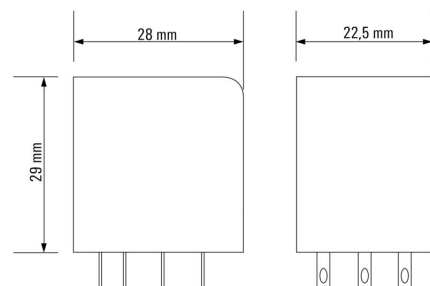
Elektromos élettartam 250 V AC ohmikus terhelés

Graph

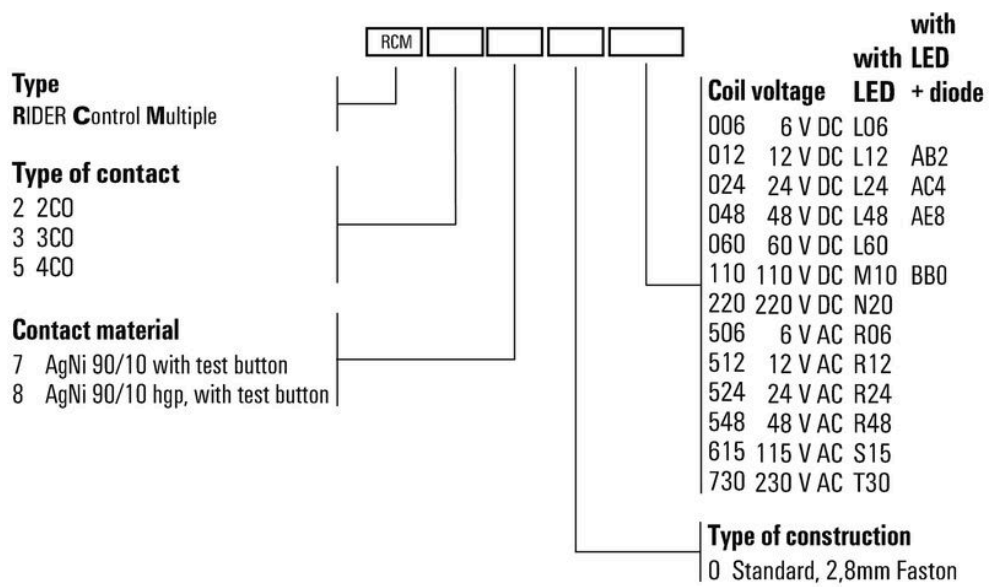


Visszaszabályozási görbe Relay in combination with base

Dimensional drawing



Miscellaneous



Típuskódok

RCM370AB2

Weidmüller Interface GmbH & Co. KG

Klingenbergstraße 26

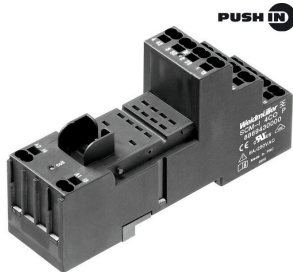
D-32758 Detmold

Germany

www.weidmueller.com

Tartozékok

Aljzatok



reléfoglalatok a RIDERSERIES RCM relékhez

- 2, 3 és 4 váltóérintkező
- Csavaros és bedugható vezetékcsatlakozás
- Standard és kis magasságok

Általános rendelési adatok

Típus	SCM-I 3CO N	Változat	
Rendelési szám	8869410000	RIDERSERIES RCM, Relé foglalat, Érintkezők száma: 3, Váltóérintkező,	
GTIN (EAN)	4032248606375	Folytonos áram: 10 A, Csavaros csatlakozás	
Qty.	10 ST		

Keresztösszekötő PUSH IN csatlakozású aljzathoz



Keresztösszekötő a RIDERSERIES RCM csatlakozóinak átkötéséhez

Általános rendelési adatok

Típus	SCM-I QV P	Változat	
Rendelési szám	8870850000	RIDERSERIES RCM, Keresztösszekötő	
GTIN (EAN)	4032248631698		
Qty.	10 ST		

Keresztösszekötő csavaros csatlakozású aljzathoz



Keresztösszekötők foglalatokhoz a D-SERIES DRM rendszerben.

RCM370AB2

Weidmüller Interface GmbH & Co. KG
Klingenbergstraße 26
D-32758 Detmold
Germany

www.weidmueller.com

Tartozékok

Általános rendelési adatok

Típus	SCM-H QV S	Változat
Rendelési szám	1132080000	RIDERSERIES RCM, Keresztösszekötő
GTIN (EAN)	4032248912193	
Qty.	10 ST	

Védőmodul



Dugaszolható védőmodulok a RIDERSERIES RCI / RCM reléfoglalatokhoz, választható védelmi funkciókkal.

- Választhatóan csillapító diórával, védővariszttal, terhelő ellenállással vagy RC-szűrővel

Általános rendelési adatok

Típus	RIM-H 1 6/230V	Változat
Rendelési szám	8869580000	RIDERSERIES, Csillapító diórá, Névleges vezérlőfeszültség: 6...230 V DC, Dugaszolható csatlakozás
GTIN (EAN)	4032248614523	
Qty.	10 ST	

LED / csillapító diórá



Dugaszolható védőmodulok a RIDERSERIES RCI / RCM reléfoglalatokhoz, választható védelmi funkciókkal.

- Zöld vagy piros LED-del
- Csillapító diórával
- DC tápfeszültséghez

Általános rendelési adatok

Típus	RIM-H 2 6/24VDC	Változat
Rendelési szám	8869590000	RIDERSERIES, LED-modul védődiórával, Névleges vezérlőfeszültség: 6...24 V DC, Dugaszolható csatlakozás
GTIN (EAN)	4032248614530	
Qty.	10 ST	
Típus	RIM-H 2 6/24VDC GN	Változat
Rendelési szám	8869600000	RIDERSERIES, LED-modul védődiórával, Névleges vezérlőfeszültség: 6...24 V DC, Dugaszolható csatlakozás
GTIN (EAN)	4032248614547	
Qty.	10 ST	

Tartozékok

LED



Dugaszolható védőmodulok a RIDERSERIES RCI / RCM reléfoglalatokhoz, választható védelmi funkciókkal.

- Zöld vagy piros LED-del
- Szünetmentes tápfeszültséghez

Általános rendelési adatok

Típus	RIM-I 3 6/24VUC	Változat
Rendelési szám	8869630000	RIDERSERIES, LED-modul, Névleges vezérlőfeszültség: 6...24 V UC, Dugaszolható csatlakozás
GTIN (EAN)	4032248614578	
Qty.	10 ST	
Típus	RIM-I 3 6/24VUC GN	Változat
Rendelési szám	8869640000	RIDERSERIES, LED-modul, Névleges vezérlőfeszültség: 6...24 V UC, Dugaszolható csatlakozás
GTIN (EAN)	4032248614585	
Qty.	10 ST	

Tartókengyelek



Tartókengyel RIDERSERIES RCM relékhez.

- Fém és műanyag tartókengyel

Általános rendelési adatok

Típus	SCM-I CLIP M	Változat
Rendelési szám	8869450000	RIDERSERIES RCM, Tartókengyel
GTIN (EAN)	4032248614301	
Qty.	10 ST	
Típus	SCM-I CLIP N	Változat
Rendelési szám	8875620000	RIDERSERIES RCM, Tartókengyel
GTIN (EAN)	4032248608577	
Qty.	10 ST	

Tartozékok

ESG 6/15



Garantáltan hosszú élettartam: ESG

A több színben és formában kapható címkék erősen tapadó réteggel rendelkeznek, amely a lehető legjobb tapadást biztosítja az alatta lévő felülethez. A duplán laminált poliészternek köszönhetően az alapanyag nagyon vékony, ugyanakkor rendkívül nagy szakítószilárdságú.

A MultiMark előnyei:

- „Különböző anyagok az eltérő követelményekhez”
- Számos gyártó berendezésével használható
- Készülékjelölők ismerős kialakítással

Általános rendelési adatok

Típus	ESG 6/15 MM WS	Változat
Rendelési szám	2619940000	ESG, Készülékjelölők, 6 x 15 mm, fehér
GTIN (EAN)	4050118626148	
Qty.	3000 ST	

ESG 6/17



Garantáltan hosszú élettartam: ESG

A több színben és formában kapható címkék erősen tapadó réteggel rendelkeznek, amely a lehető legjobb tapadást biztosítja az alatta lévő felülethez. A duplán laminált poliészternek köszönhetően az alapanyag nagyon vékony, ugyanakkor rendkívül nagy szakítószilárdságú.

A MultiMark előnyei:

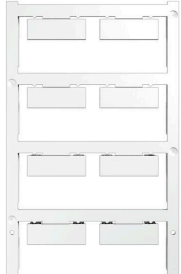
- „Különböző anyagok az eltérő követelményekhez”
- Számos gyártó berendezésével használható
- Készülékjelölők ismerős kialakítással

Általános rendelési adatok

Típus	ESG 6/17 MM WS	Változat
Rendelési szám	2005100000	ESG, Készülékjelölők, 6 x 17 mm, fehér
GTIN (EAN)	4050118390728	
Qty.	3000 ST	

Tartozékok

Üres



Az ESG a bevált és tesztelt MultiCard formátumú jelölő számos ismert elektromos készülékhez. Az eredmény egy kiváló minőségű, kontrasztos készülékjelölő.

A Siemens, az ABB, a Beckhoff és számos más gyártó készülékeihez különböző típusok kaphatók.

Az előnyök áttekintése:

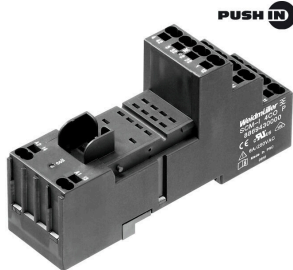
- általános célú címkék; öntapadós vagy felpattintható címkék, típustól függően,
- illesztett készülékekhez, pl. kismegszakítókhoz címkésínre pattintható ESG jelölőket szállítunk.
- Egyedi lézer-minőségű nyomtatás a műszaki jellemzőknek megfelelően

Egyedi nyomtatáshoz: Kérjük, küldje el az M-Print PRO vagy M-Print PRO Online (telepítés nélkül) jelölőszoftverünk fájlját a címkézési előírásokkal.

Általános rendelési adatok

Típus	ESG 9/26 SCM-I MC NE WS	Változat
Rendelési szám	2558330000	ESG, Készülékjelölők x 26 mm, PA 66, Szín: fehér, dugaszolható
GTIN (EAN)	4050118569049	
Qty.	80 ST	

Aljzatok



reléfoglalatok a RIDERSERIES RCM relékhez

- 2, 3 és 4 váltóérintkező
- Csavaros és bedugható vezetékcsatlakozás
- Standard és kis magasságok

Általános rendelési adatok

Típus	SCM-I 3CO N	Változat	
Rendelési szám	8869410000	RIDERSERIES RCM, Relé foglalat, Érintkezők száma: 3, Váltóérintkező,	
GTIN (EAN)	4032248606375	Folytonos áram: 10 A, Csavaros csatlakozás	
Qty.	10 ST		