

**VSPC 1CL PW 24V****Weidmüller Interface GmbH & Co. KG**

Klingenbergstraße 26

D-32758 Detmold

Germany

www.weidmueller.com



Kombinált védelem egy áramhurok 0(4) ... 20 mA és 24 V DC tápfeszültség számára

- A 24 V tápellátást III. típusú levezetővel (IEC 61643-11) védi
- Dugaszolható levezető, megszakításmentesen és impedancia-semlegesen behelyezhető és kivehető
- Az IEC 62305/ IEC 61643-22 szabvány szerinti használatra (D1, C1, C2 és C3)
- Integrált PE-láb, biztonságos kisülés 20 kA (8/20 µs) és 2,5 kA (10/350 µs) értékig a PE felé

**Általános rendelési adatok**

Változat	Surge protection for instrumentation and control, without warning function / function indicator
Rendelési szám	<a href="#">8951510000</a>
Típus	VSPC 1CL PW 24V
GTIN (EAN)	4032248742752
Qty.	1 Darab

## VSPC 1CL PW 24V

Weidmüller Interface GmbH &amp; Co. KG

Klingenbergstraße 26

D-32758 Detmold

Germany

www.weidmueller.com

## Műszaki adatok

## Tanúsítványok

Jóváhagyások



ROHS	Megfelel
UL File Number Search	<a href="#">UL weboldal</a>
Tanúsítvány száma (UL)	E311081

## Méreték és tömegek

Mélység	69 mm	Mélység (coll)	2.7165 inch
Magasság	90 mm	Magasság (coll)	3.5433 inch
Szélesség	17.8 mm	Szélesség (coll)	0.7008 inch
Nettó tömeg	50 g		

## Hőmérsékletek

Tárolási hőmérséklet	-40 °C...80 °C	Ambient temperature	-40 °C...70 °C
Üzemi hőmérséklet	-40 °C...70 °C	Páratartalom	5...96 %

## Meghibásodási valószínűség

SIL az IEC 61508 szerint	3	MTTF	2537 a
SFF	95.67 %	λges	45
PFH, 1*10 <sup>-9</sup> óránként	1.95		

## Termékek környezetvédelmi megfelelése

RoHS megfelelési állapot	Megfelel, kivétellel
RoHS alóli kivétel (ha van/ismert ilyen)	7a, 7cl
REACH SVHC	Lead 7439-92-1
SCIP	71e97bb7-979f-4330-94c0-20c629bb05e3

## III. áramellátás védelmi osztály

Kombinált impulzus, UOC	6 kV	Max. folytonos feszültség, Uc (AC)	27 V
Max. folytonos feszültség, Uc (DC)	38 V	Névleges feszültség (AC)	24 V
Névleges feszültség (DC)	24 V		

## UL névleges adatok

Tanúsítvány száma (UL)	E311081	UL tanúsítvány	UL 497b Certificate - PDF/ E311081VOL1SEC2.pdf (application/pdf)
------------------------	---------	----------------	--

## CSA védelmi adatok

D gázcsoport	IIA	A, B gázcsoport	IIC
C gázcsoport	IIB	Belső induktív ellenállás, max. LI	0 µH
Bemenő feszültség, max. Ui	39 V		

## IEC / EN névleges adatok

Pólusszám	1	Kombinált impulzus, UOC	6 kV
Jelzőérintkező	Nem	Névleges feszültség (AC)	24 V

## VSPC 1CL PW 24V

Weidmüller Interface GmbH &amp; Co. KG

Klingenbergstraße 26

D-32758 Detmold

Germany

www.weidmueller.com

## Műszaki adatok

Névleges feszültség (DC)	24 V	Névleges áram, IN	10 A
Védelmi szint a kimeneti oldalon, vezeték-vezeték 1 kV/μs, jellemzően	60 V	Védelmi szint a kimeneti oldalon, vezeték-PE 1 kV/μs, jellemzően	450 V
Védelmi szint a kimeneti oldalon, vezeték-vezeték 8/20 μs, jellemzően	60 V	Feszültség típusa	AC/DC
Biztosíték	0,5 A	Térfogati ellenállás	2,20 Ω
Szabványok	IEC 61643-21, HART-compatible	Névleges áram	450 mA
Követelmény kategória IEC 61643-21 szerint	C1, C2, C3, D1	Max. folytonos feszültség, U <sub>c</sub> (AC)	27 V
Max. folytonos feszültség, U <sub>c</sub> (DC)	38 V	Villám mérési áram, limp (10/350 μs) vezeték-vezeték	2,5 kA
Áramlökés-teherbírás, D1	2,5 kA 10/350 μs	Áramlökés-teherbírás, C1	<1 kA 8/20 μs
Áramlökés-teherbírás, C3	100 A 10/1000 μs	Villám mérési áram, limp (10/350 μs) föld-PE	2,5 kA
Impulzus alaphelyzetbe állítási kapacitás ≤ 10 ms		Jelátviteli tulajdonságok (-3 dB)	3 MHz
Villám mérési áram, limp (10/350 μs) vezeték-PE	2,5 kA	Túlterhelés - meghibásodás üzemmód	2. üzemmód
Levezetőáram I <sub>max</sub> . (8/20μs) föld-PE	10 kA	Névleges terhelőáram, IL	10 A
Kisülési áram I <sub>n</sub> (8/20 μs) vezeték-vezeték	2,5 kA	Kisülési áram I <sub>n</sub> (8/20 μs) vezeték-PE	2,5 kA
Levezetőáram I <sub>max</sub> . (8/20μs) vezeték-PE	10 kA	Levezetőáram I <sub>max</sub> . (8/20μs) vezeték-vezeték	10 kA
Kisülési áram I <sub>n</sub> (8/20 μs) GND-PE	2,5 kA	Áramtovábbítási kapacitás, C2	5 kA 8/20 μs

## Szigetelések koordinálása EN 50178 szerint

Túlfeszültség kategória	III	Szennyezés súlyossága	2
-------------------------	-----	-----------------------	---

## Általános adatok

Optikai működésjelzés	III. osztályú védelemhez, zöld = OK; piros = meghibásodott levezető - cserélje	Szegmens	Mérés - vezérlés - szabályozás
Változat	figyelmeztető funkció / működéskijelző nélkül	Kivitel	sorkapocs, Egyéb
UL 94 éghetőségi osztály	V-0	Szín	narancssárga
Védelmi osztály	IP20		

## A jóváhagyások további részletei

GOST tanúsítvány	GOST-Zertifikat - PDF/7950_n1-n4.pdf (application/pdf)
------------------	--

## Csatlakozási adatok

Csatlakozás típusa	Dugaszolható VSPC BASE-be
--------------------	---------------------------

## Elektromos adatok

Feszültség típusa	AC/DC
-------------------	-------

## Általános adatok

Pólusszám	1	Védelmi osztály	IP20
Szín	narancssárga		

**VSPC 1CL PW 24V**

**Weidmüller Interface GmbH & Co. KG**  
Klingenbergstraße 26  
D-32758 Detmold  
Germany

[www.weidmueller.com](http://www.weidmueller.com)

**Műszaki adatok****IECEX/ATEX/cUL besorolás**

cUL tanúsítvány	cUL Certificate - pdf/ VSPC.PDF (application/ pdf)
-----------------	--

**Garancia**

Időköz	5 év
--------	------

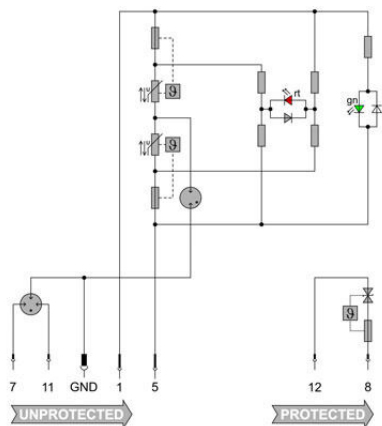
**Fontos megjegyzés**

Termékinformáció	2. mód: Az az állapot, amikor az SPD feszültségszabályozó része rövidzárlatos volt az SPD-n belüli nagyon alacsony impedancia miatt. A vonal nem működik, a mérőberendezés azonban továbbra is védve van rövidzárlat ellen.
------------------	---

**Besorolások**

ETIM 8.0	EC000943	ETIM 9.0	EC000943
ETIM 10.0	EC000943	ECLASS 14.0	27-17-15-01
ECLASS 15.0	27-17-15-01		

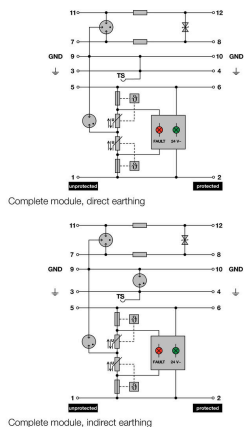
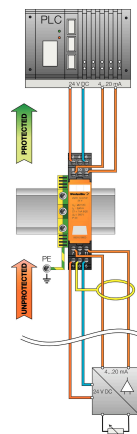
**Elektromos szimbólum**



Circuit diagram

**Visszaszabályozási görbe**

Cate- gory	Testing pulse	Surge voltage	Surge current	Pulse Type
C1	Quick-rising edge	0.5 - 2 kV with 1.2/50 µs	0.25 - 1 kA mit 8/20 µs	300 Surge voltage arrester
C2	Quick-rising edge	2 - 10 kV with 1.2/50 µs	1 - 5 kA mit 8/20 µs	10 Surge voltage arrester
C3	Quick-rising edge	≥ 1 kV with 1 kV/µs	10 - 100 A mit 10/10000 µs	300 Surge voltage arrester
D1	High power	≥ 1 kV	0.5 - 2.5 kA mit 10/350 µs	2 Arrester for lightning current and surge voltages



Komplettmodul

## VSPC 1CL PW 24V

Weidmüller Interface GmbH &amp; Co. KG

Klingenbergstraße 26

D-32758 Detmold

Germany

www.weidmueller.com

## Tartozékok

## V-TEST I ellenőrző eszköz VSPC-hez



## V-TEST

- Vizsgálókészülék a PU I, PU II és VSPC sorozatú dugaszolható túlfeszültség-levezetők védelmi funkciójának ellenőrzéséhez
- Az IEC 62305 szabvány megvalósításának eszköze (a rendszeres tesztelés tekintetében)
- Egyszerűen használható készülék beépített akkumulátorral a helyszíni méréshez
- LCD eredménykijelző
- Kétnyelvű menü
- A védőtasak és a tápegység tartozék
- Felhasználóbarát navigáció német és angol nyelven

A V-TEST egy kompakt, hordozható vizsgálókészülék a VARITECTOR (VSPC) dugaszolható, valamint a tápegységekhez való PU I és PU II túlfeszültség-levezetőkhez.

A készülék használatával az IEC 62305-3 (DIN VDE 0185 3. rész) szerinti tesztelési ütemezésnek megfelelően vizsgálhatók a Weidmüller túlfeszültség-védőinek védelmi funkciói. A háttérvilágításos kijelzőn a vizsgálati eredményt „OK” vagy „Not OK” jelzi.

## Általános rendelési adatok

Típus	V-TEST	Változat
Rendelési szám	<a href="#">8951860000</a>	Villám- és túlfeszültség-védelem, Vizsgálóberendezés
GTIN (EAN)	4032248743100	
Qty.	1 ST	

## Plus



A dekafix (DEK) jelölő univerzálisan használható minden vezetékhez és dugaszolható csatlakozóhoz, valamint elektronikus szerelvényekhez. A rendszer ideális rövid számsorokhoz, és nagy számú készen nyomtatott jelölőt is tartalmaz.

Csíkok egy lépéses, gyors felszereléshez. A nyomtatás könnyen olvasható, kontrasztos, és négy szélességben kapható.

- Használatra kész jelölők nagy választéka
- Csíkok gyors felszereléshez
- Csatlakozójelölők, minden Weidmüller-kábelcsatlakozóhoz alkalmazhatók
- Kaphatók üres MultiCard formátumban, vagy standard nyomtatással

Egyedi nyomtatáshoz: Kérjük, küldje el az M-Print PRO vagy M-Print PRO Online (telepítés nélkül) jelölőszoftverünk fájlját a címkézési előírásokkal.

## Általános rendelési adatok

Típus	DEK 5/5 PLUS MC NE WS	Változat
Rendelési szám	<a href="#">1854490000</a>	Dekafix, Sorkapocs jelölő, 5 x 5 mm, Raszter mm-ben (P): 5.00
GTIN (EAN)	4032248393596	Weidmueller, fehér
Qty.	1000 ST	

## VSPC 1CL PW 24V

**Weidmüller Interface GmbH & Co. KG**  
 Klingenbergstraße 26  
 D-32758 Detmold  
 Germany

www.weidmueller.com

## Tartozékok

## Közvetlen földelés

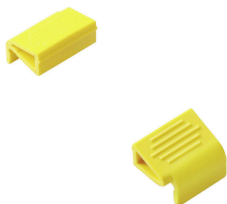


Alapelem a dugaszolható VSPC levezetőhöz, integrált PE talp impedanciafüggetlen VSPC BASE egységben. Biztonságosan kisüthető 20 kA (8/20 µs) és 2,5 kA (10/350 µs) értékig a PE felé.

## Általános rendelési adatok

Típus	VSPC BASE 1CL PW	Változat
Rendelési szám	<a href="#">1070230000</a>	Surge protection, Flange-mounted housing, Flange-mounted housing
GTIN (EAN)	4032248826049	
Qty.	1 ST	

## Tartókengyel



A VSPC sorozat dugaszolható levezető reteszelő mechanikája extra megbízhatóságot és javított tartós érintkezést hoz az erősen rezgő körülmények között.

## Általános rendelési adatok

Típus	VSPC LOCKING CLIP	Változat
Rendelési szám	<a href="#">1317340000</a>	Fastening element, Latches
GTIN (EAN)	4050118121179	
Qty.	100 ST	

## VSPC 1CL PW 24V

**Weidmüller Interface GmbH & Co. KG**  
 Klingenbergstraße 26  
 D-32758 Detmold  
 Germany

www.weidmuller.com

## Ellendarab

## Közvetlen földelés

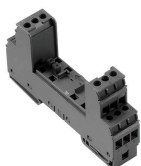


Alapelem a dugaszolható VSPC levezetőhöz, integrált PE talp impedanciafüggetlen VSPC BASE egységben. Biztonságosan kisüthető 20 kA (8/20 µs) és 2,5 kA (10/350 µs) értékig a PE felé.

## Általános rendelési adatok

Típus	VSPC BASE 1CL PW	Változat
Rendelési szám	<a href="#">1070230000</a>	Surge protection, Flange-mounted housing, Flange-mounted housing
GTIN (EAN)	4032248826049	
Qty.	1 ST	

## Közvetett földelés / lengő kialakítás szikraközzel, EX-alkalmazásokhoz is



Alapelem dugaszolható VSPC-levezetőkhöz. Integrált PE-talp az impedanciafüggetlen VSPC BASE elem aljában és levegő földelésű PE-csatlakozás (FG) integrált szikraközbiztonságos kisülés 20 kA (8/20 µs) és 2,5 kA (10/350 µs) értékig a PE felé. Földeletlen jeláramkörökhöz alkalmas.

## Általános rendelési adatok

Típus	VSPC BASE 1CL PW FG	Változat
Rendelési szám	<a href="#">1105700000</a>	Surge protection, Flange-mounted housing, Flange-mounted housing
GTIN (EAN)	4032248881055	
Qty.	1 ST	