

## TOP 48-60VAC/230VAC 0,1A

**Weidmüller Interface GmbH & Co. KG**  
 Klingenbergstraße 26  
 D-32758 Detmold  
 Germany

www.weidmuller.com



A kép illusztráció

- 1 záróérintkező (triac (nullátmenetes kapcsoló))
- Kopás- és karbantartásmentes potenciáleválasztás kompakt sorkapocs kivitelben
- Megfelelő tartozékok a keresztösszekötőktől a jelölőig
- Integrált védőáramkör a bemenetekhez és a kimenetekhez

### Általános rendelési adatok

Változat	TERMOPTO, Szilárdtest-relék, Névleges vezérlőfeszültség: 48...60 V AC $\pm 20\%$ , Névleges kapcsolási feszültség: 24...230 V AC, Folytonos áram: 0,1 A, PUSH IN
Rendelési szám	<a href="#">8951270000</a>
Típus	TOP 48-60VAC/230VAC 0,1A
GTIN (EAN)	4032248742042
Qty.	10 Darab

## Műszaki adatok

## Tanúsítványok

Jóváhagyások



ROHS	Megfelel
UL File Number Search	<a href="#">UL weboldal</a>
Tanúsítvány száma (cULus)	E223474

## Méreték és tömegek

Mélység	55 mm	Mélység (coll)	2.1654 inch
Magasság	79.4 mm	Magasság (coll)	3.126 inch
Szélesség	6.1 mm	Szélesség (coll)	0.2402 inch
Nettó tömeg	19.4 g		

## Hőmérsékletek

Tárolási hőmérséklet	-40 °C...80 °C	Ambient temperature	-20 °C...60 °C
Üzemi hőmérséklet		Páratartalom	5-95% rel. páratartalom, Tu = 40 °C, páralecsapódás nélkül

## Meghibásodási valószínűség

MTTF	2500 a
------	--------

## Termékek környezetvédelmi megfelelése

RoHS megfelelési állapot	Megfelel, kivétellel
RoHS alóli kivétel (ha van/ismert ilyen)	7a, 7cl
REACH SVHC	Lead 7439-92-1
SCIP	9e2cbc49-76d9-4611-b8ec-5b4f549a0aa9

## vezérlő oldal

Névleges vezérlőfeszültség	48...60 V AC ±20 %	Névleges vezérlőfeszültség (vezérlő bemenet)	48...60 V AC ±20 %
Névleges vezérlőáram	6,4 mA AC	Névleges teljesítmény	≤ 0.3 VA
Állapotjelző	Zöld világítódioda	Védőáramkör	Varisztor, Egyenirányító
Bemenő frekvencia	10 Hz		

## Terhelés oldal

Névleges kapcsolási feszültség	24...230 V AC	Névleges áram	0.1 A (AC1)
Névleges kapcsolási áram	100 mA	Terhelés kategória	AC1
Max. kapcsolási feszültség, AC	230 V	Bekapcsolási késleltetés	<14 ms
Kikapcsolási késleltetés	<16 ms	Feszültségeseés max. terhelésnél	<1,8 V
Szivárgási áram	<1 mA	Min. kapcsolási áram	2 mA
Rövidzárlatbiztos	Nem	Védőáramkör, terhelés oldal	Varisztor, RC-elem
Érintkező típusa	1 NO contact (Triac (zero-cross switch))	max. kapcsolási frekvencia (AC vezérlőfeszültség)	10 Hz

## Általános adatok

Tartósín	TS 35
----------	-------

## TOP 48-60VAC/230VAC 0,1A

Weidmüller Interface GmbH &amp; Co. KG

Klingenbergstraße 26

D-32758 Detmold

Germany

www.weidmueller.com

## Műszaki adatok

Ellenőrző gomb elérhető	No		
Szín	fekete		
UL94 éghetőségi osztály, alkatrész	Alkatrész	Ház	
	UL94 éghetőségi osztály	V-0	

## Szigetelések koordinálása

Névleges feszültség	300 V	Szennyezés súlyossága	2
Túlfeszültség kategória	III	Hézag és kúszóút, vezérlő oldala - terhelés oldal	> 3 mm
Átütési szilárdság, vezérlő oldal - terhelés 1,2 kVeff / 1 min. oldal		Lökőfeszültség	4 kV (1,2/50 µs)
Védelmi osztály	IP20		

## A jóváhagyások / szabványok további részletei

Tanúsítvány száma (cULus)	E223474
---------------------------	---------

## Csatlakozási adatok

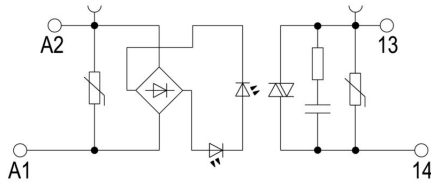
Vezetékcsatlakozás-technika	PUSH IN	Csupaszolási hossz, névleges csatlakozás	10 mm
Rögzítési tartomány, névleges csatlakozás	1.5 mm <sup>2</sup>	Rögzítési tartomány, névleges csatlakozás, min.	0.5 mm <sup>2</sup>
Rögzítési tartomány, névleges csatlakozás, max.	2.5 mm <sup>2</sup>	Vezeték csatlakozási keresztmetszet AWG, min.	AWG 20
Vezeték csatlakozási keresztmetszet AWG, max.	AWG 14	Vezeték keresztmetszet, tömör, min.	0.5 mm <sup>2</sup>
Vezeték keresztmetszet, tömör, max.	1.5 mm <sup>2</sup>	Vezeték csatlakozási keresztmetszet, finomsodratú, min.	0.5 mm <sup>2</sup>
Vezeték csatlakozási keresztmetszet, finomsodratú, max.	1.5 mm <sup>2</sup>	Vezeték keresztmetszet, finomsodratú, min. (AWG)	AWG 20
Vezeték keresztmetszet, finomsodratú, max. (AWG)	AWG 14	Keresztmetszet csatlakoztatott vezetékhez, finomsodratú, érvéghüvelyekkel és műanyag gallérokkal DIN 46228/4, névleges csatlakozás, min.	0.5 mm <sup>2</sup>
Vezeték csatlakozási keresztmetszet, finomsodratú, érvéghüvelyekkel és műanyag gallérokkal DIN 46228/4, névleges csatlakozás, max.	1.5 mm <sup>2</sup>	Vezeték-keresztmetszet, flexibilis, AEH (DIN 46228-1), min.	0.5 mm <sup>2</sup>
Vezeték-keresztmetszet, flexibilis, AEH (DIN 46228-1), max.	1.5 mm <sup>2</sup>	Kés mérete	0,6 x 3,5 mm

## Besorolások

ETIM 8.0	EC001504	ETIM 9.0	EC001504
ETIM 10.0	EC001504	ECLASS 14.0	27-37-16-04
ECLASS 15.0	27-37-16-04		

**Kapcsolási rajz**

**Dimensional drawing**

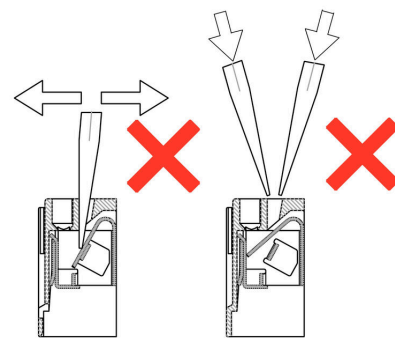


Schaltymbol



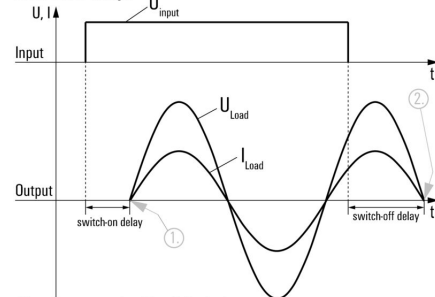
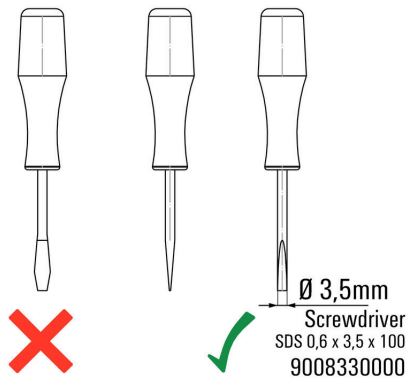
**Correct handling PUSH IN connection**

**Wrong handling PUSH IN connection**



**Recommended screwdriver**

**Signal characteristics of zero cross switching solid-state relays**



Shown at an example with resistive load.  
 1. Switches on at first zero cross of mains voltage while control input gets signal.  
 2. Switches off at next zero cross of mains current after control input signal was switched off.  
 Switching DC voltages is not possible with this solid-state relays.

**Miscellaneous**



Típuskódok

## Tartozékok

www.weidmueller.com

### Keresztösszekötők



A potenciál elosztása vagy többszörözése a szomszédos sorkapcsokhoz keresztösszekötőn keresztül történik. A további vezetékezés könnyen elkerülhető. Ha a pólusok megtörnek, a sorkapcsok csatlakozása még mindig megbízhatóan megmarad. Portfólióink moduláris sorkapcsokhoz való dugaszolható és csavarozható keresztösszekötő rendszereket is tartalmaz.

### Általános rendelési adatok

Típus	ZQV 4N/20 GE	Változat
Rendelési szám	<a href="#">1909020000</a>	W-sorozat, Keresztösszekötő, 32 A
GTIN (EAN)	4032248535644	
Qty.	20 ST	
Típus	ZQV 4N/20 RT	Változat
Rendelési szám	<a href="#">1909150000</a>	W-sorozat, Keresztösszekötő, 32 A
GTIN (EAN)	4032248535934	
Qty.	20 ST	
Típus	ZQV 4N/20 BL	Változat
Rendelési szám	<a href="#">1909100000</a>	W-sorozat, Keresztösszekötő, 32 A
GTIN (EAN)	4032248535774	
Qty.	20 ST	
Típus	ZQV 4N/2 SW	Változat
Rendelési szám	<a href="#">1793970000</a>	W-sorozat, Keresztösszekötő, 32 A
GTIN (EAN)	4032248233762	
Qty.	60 ST	
Típus	ZQV 4N/3 SW	Változat
Rendelési szám	<a href="#">1794000000</a>	W-sorozat, Keresztösszekötő, 32 A
GTIN (EAN)	4032248233793	
Qty.	60 ST	
Típus	ZQV 4N/4 SW	Változat
Rendelési szám	<a href="#">1794030000</a>	W-sorozat, Keresztösszekötő, 32 A
GTIN (EAN)	4032248233915	
Qty.	60 ST	
Típus	ZQV 4N/10 SW	Változat
Rendelési szám	<a href="#">1794060000</a>	W-sorozat, Keresztösszekötő, 32 A
GTIN (EAN)	4032248234059	
Qty.	20 ST	
Típus	ZQV 4N/20 SW	Változat
Rendelési szám	<a href="#">1909120000</a>	W-sorozat, Keresztösszekötő, 32 A
GTIN (EAN)	4032248535804	
Qty.	20 ST	

## TOP 48-60VAC/230VAC 0,1A

Weidmüller Interface GmbH &amp; Co. KG

Klingenbergstraße 26

D-32758 Detmold

Germany

www.weidmueller.com

## Tartozékok

## Lapos csavarhúzó



Hornycsavarhúzó lekerekített pengével SD DIN 5265, ISO 2380/2, behajtó a DIN 5264, ISO 2380/1 szerint. Chrom Top hegy, SoftFinish markolat

## Általános rendelési adatok

Típus	SDS 0.6X3.5X100	Változat
Rendelési szám	<a href="#">2749340000</a>	Csavarhúzó, Kés szélessége (B): 3.5 mm, Kés hossza: 100 mm, Kés vastagsága (A): 0.6 mm
GTIN (EAN)	4050118895568	
Qty.	1 ST	
Típus	SDIS SLIM 0.6X3.5X100	Változat
Rendelési szám	<a href="#">2749610000</a>	Szerelőszerszám, Kés szélessége (B): 3.5 mm, Kés hossza: 100 mm, Kés vastagsága (A): 0.6 mm
GTIN (EAN)	4050118896350	
Qty.	1 ST	

## Üres



A WS jelölők tökéletesen illeszkednek a W sorozatú csatlakozókhoz. Rendszerkompatibilitásuknak köszönhetően a WS címkék az I-sorozattal és a Z-sorozattal is használhatók. A nagy jelölőfelületek nem csak hosszú karakterláncokat engednek meg, hanem többsoros szöveget is.

A WS jelölők ideálisan használhatók hosszú, egyedi karakterláncokhoz. A már bevált MultiCard formátumnak köszönhetően lehetséges a nyomtatás a PrintJet CONNECT nyomtatóval vagy Plotterrel.

- Sávokba, vagy egyedileg rögzíthető
- A gyakorlatban már bizonyított MultiCard formátumú jelölők

Egyedi nyomtatáshoz: Kérjük, küldje el az M-Print PRO vagy M-Print PRO Online (telepítés nélkül) jelölőszoftverünk fájlját a címkézési előírásokkal.

## Általános rendelési adatok

Típus	WS 12/6 MC NE WS	Változat
Rendelési szám	<a href="#">1609900000</a>	WS, Sorkapocs jelölő, 12 x 6 mm, Raszter mm-ben (P): 6.00 Weidmueller, Allen-Bradley, fehér
GTIN (EAN)	4008190203467	
Qty.	600 ST	

## Tartozékok

www.weidmueller.com

### Keresztösszekötők



A potenciál elosztása vagy többszörözése a szomszédos sorkapcsokhoz keresztösszekötőn keresztül történik. A további vezetékezés könnyen elkerülhető. Ha a pólusok megtörnek, a sorkapcsok csatlakozása még mindig megbízhatóan megmarad. Portfóliónk moduláris sorkapcsokhoz való dugaszolható és csavarozható keresztösszekötő rendszereket is tartalmaz.

### Általános rendelési adatok

Típus	ZQV 4N/2	Változat
Rendelési szám	<a href="#">1527930000</a>	Keresztösszekötő (kapocs), Dugaszolt, narancssárga, 32 A, Pólusszám: 2, Raszter mm-ben (P): 6.10, Szigetelt: Igen, Szélesség: 9.9 mm
GTIN (EAN)	4050118332766	
Qty.	60 ST	
Típus	ZQV 4N/3	Változat
Rendelési szám	<a href="#">1527940000</a>	Keresztösszekötő (kapocs), Dugaszolt, narancssárga, 32 A, Pólusszám: 3, Raszter mm-ben (P): 6.10, Szigetelt: Igen, Szélesség: 16 mm
GTIN (EAN)	4050118332865	
Qty.	60 ST	
Típus	ZQV 4N/4	Változat
Rendelési szám	<a href="#">1527970000</a>	Keresztösszekötő (kapocs), Dugaszolt, narancssárga, 32 A, Pólusszám: 4, Raszter mm-ben (P): 6.10, Szigetelt: Igen, Szélesség: 22.1 mm
GTIN (EAN)	4050118332889	
Qty.	60 ST	
Típus	ZQV 4N/10	Változat
Rendelési szám	<a href="#">1528090000</a>	Keresztösszekötő (kapocs), Dugaszolt, narancssárga, 32 A, Pólusszám: 10, Raszter mm-ben (P): 6.10, Szigetelt: Igen, Szélesség: 58.7 mm
GTIN (EAN)	4050118332896	
Qty.	20 ST	
Típus	ZQV 4N/2 RD	Változat
Rendelési szám	<a href="#">2460450000</a>	Keresztösszekötő (kapocs), Dugaszolt, piros, 32 A, Pólusszám: 2, Raszter mm-ben (P): 6.10, Szigetelt: Igen, Szélesség: 9.9 mm
GTIN (EAN)	4050118476149	
Qty.	60 ST	
Típus	ZQV 4N/3 RD	Változat
Rendelési szám	<a href="#">2460810000</a>	Keresztösszekötő (kapocs), Dugaszolt, piros, 32 A, Pólusszám: 3, Raszter mm-ben (P): 6.10, Szigetelt: Igen, Szélesség: 16 mm
GTIN (EAN)	4050118476231	
Qty.	60 ST	
Típus	ZQV 4N/4 RD	Változat
Rendelési szám	<a href="#">2460800000</a>	Keresztösszekötő (kapocs), Dugaszolt, piros, 32 A, Pólusszám: 4, Raszter mm-ben (P): 6.10, Szigetelt: Igen, Szélesség: 22.1 mm
GTIN (EAN)	4050118476224	
Qty.	60 ST	
Típus	ZQV 4N/10 RD	Változat
Rendelési szám	<a href="#">2460740000</a>	Keresztösszekötő (kapocs), Dugaszolt, piros, 32 A, Pólusszám: 10, Raszter mm-ben (P): 6.10, Szigetelt: Igen, Szélesség: 58.7 mm
GTIN (EAN)	4050118476163	
Qty.	20 ST	

**TOP 48-60VAC/230VAC 0,1A****Weidmüller Interface GmbH & Co. KG**  
Klingenbergstraße 26  
D-32758 Detmold  
Germany

www.weidmueller.com

**Tartozékok**

Típus	ZQV 4N/2 BL	Változat
Rendelési szám	<a href="#">1528040000</a>	Keresztösszekötő (kapocs), Dugaszolt, kék, 32 A, Pólusszám: 2, Raszter mm-ben (P): 6.10, Szigetelt: Igen, Szélesség: 9.9 mm
GTIN (EAN)	4050118332773	
Qty.	60 ST	
Típus	ZQV 4N/3 BL	Változat
Rendelési szám	<a href="#">1528080000</a>	Keresztösszekötő (kapocs), Dugaszolt, kék, 32 A, Pólusszám: 3, Raszter mm-ben (P): 6.10, Szigetelt: Igen, Szélesség: 16 mm
GTIN (EAN)	4050118333008	
Qty.	60 ST	
Típus	ZQV 4N/4 BL	Változat
Rendelési szám	<a href="#">1528120000</a>	Keresztösszekötő (kapocs), Dugaszolt, kék, 32 A, Pólusszám: 4, Raszter mm-ben (P): 6.10, Szigetelt: Igen, Szélesség: 22.1 mm
GTIN (EAN)	4050118332872	
Qty.	60 ST	
Típus	ZQV 4N/10 BL	Változat
Rendelési szám	<a href="#">1528230000</a>	Keresztösszekötő (kapocs), Dugaszolt, kék, 32 A, Pólusszám: 10, Raszter mm-ben (P): 6.10, Szigetelt: Igen, Szélesség: 58.7 mm
GTIN (EAN)	4050118333138	
Qty.	20 ST	