

## TOP 230VAC/48VDC 0,1A

**Weidmüller Interface GmbH & Co. KG**  
 Klingenbergstraße 26  
 D-32758 Detmold  
 Germany

www.weidmueller.com



A kép illusztráció

- 1 záróérintkező (tranzisztor)
- Kopás- és karbantartásmentes potenciálevlasztás kompakt sorkapocs kivitelben
- Megfelelő tartozékok a keresztösszekötőktől a jelölőig
- Integrált védőáramkör a bemenetekhez és a kimenetekhez

### Általános rendelési adatok

Változat	TERMOPTO, Szilárdtest-relék, Névleges vezérlőfeszültség: 230 V AC +10 % / -20 % , Névleges kapcsolási feszültség: 5...48 V DC, Folytonos áram: 0,1 A, PUSH IN
Rendelési szám	<a href="#">8950890000</a>
Típus	TOP 230VAC/48VDC 0,1A
GTIN (EAN)	4032248742264
Qty.	10 Darab

## Műszaki adatok

## Tanúsítványok

Jóváhagyások



ROHS	Megfelel
UL File Number Search	<a href="#">UL weboldal</a>
Tanúsítvány száma (cULus)	E223474

## Méreték és tömegek

Mélység	55 mm	Mélység (coll)	2.1654 inch
Magasság	79.4 mm	Magasság (coll)	3.126 inch
Szélesség	6.1 mm	Szélesség (coll)	0.2402 inch
Nettó tömeg	19.6 g		

## Hőmérsékletek

Tárolási hőmérséklet	-40 °C...80 °C	Ambient temperature	-20 °C...60 °C
Üzemi hőmérséklet		Páratartalom	5-95% rel. páratartalom, Tu = 40 °C, páralecsapódás nélkül

## Meghibásodási valószínűség

MTTF	2500 a
------	--------

## Termékek környezetvédelmi megfelelése

RoHS megfelelési állapot	Megfelel, kivétellel
RoHS alóli kivétel (ha van/ismert ilyen)	7a, 7cl
REACH SVHC	Lead 7439-92-1
SCIP	9e2cbc49-76d9-4611-b8ec-5b4f549a0aa9

## vezérlő oldal

Névleges vezérlőfeszültség	230 V AC +10 % / -20 %	Névleges vezérlőfeszültség (vezérlő bemenet)	230 V AC +10 % / -20 %
Névleges vezérlőáram	1,75 mA AC	Névleges teljesítmény	≤ 0.4 VA
Állapotjelző	Zöld világitódioda	Védőáramkör	Varisztor, Egyenirányító
Bemenő frekvencia	10 Hz		

## Terhelés oldal

Névleges kapcsolási feszültség	5...48 V DC	Névleges áram	0.1 A (DC1)
Névleges kapcsolási áram	100 mA	Terhelés kategória	DC1
Max. kapcsolási feszültség, DC	48 V	Bekapcsolási késleltetés	<12 ms
Kikapcsolási késleltetés	<14 ms	Feszültségeseés max. terhelésnél	<1 V
Szivárgási áram	<10 µA	Min. kapcsolási áram	100 µA
Rövidzárlatbiztos	Nem	Védőáramkör, terhelés oldal	Csillapító dióda
Érintkező típusa	1 NO contact (Transistor)	max. kapcsolási frekvencia (AC vezérlőfeszültség)	10 Hz

## Általános adatok

Tartósín	TS 35
----------	-------

## Műszaki adatok

Ellenőrző gomb elérhető	No		
Szín	fekete		
UL94 éghetőségi osztály, alkatrész	Alkatrész	Ház	
	UL94 éghetőségi osztály	V-0	

## Szigetelések koordinálása

Névleges feszültség	300 V	Szennyezés súlyossága	2
Túlfeszültség kategória	III	Hézag és kúszóút, vezérlő oldala - terhelés oldal	> 3 mm
Átütési szilárdság, vezérlő oldal - terhelés 1,2 kVeff / 1 min. oldal		Lökőfeszültség	4 kV (1,2/50 µs)
Védelmi osztály	IP20		

## A jóváhagyások / szabványok további részletei

Tanúsítvány száma (cULus)	E223474
---------------------------	---------

## Csatlakozási adatok

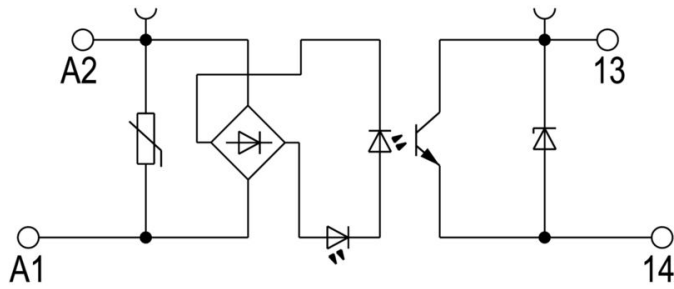
Vezetékcsatlakozás-technika	PUSH IN	Csupaszolási hossz, névleges csatlakozás	10 mm
Rögzítési tartomány, névleges csatlakozás	1.5 mm <sup>2</sup>	Rögzítési tartomány, névleges csatlakozás, min.	0.5 mm <sup>2</sup>
Rögzítési tartomány, névleges csatlakozás, max.	2.5 mm <sup>2</sup>	Vezeték csatlakozási keresztmetszet AWG, min.	AWG 20
Vezeték csatlakozási keresztmetszet AWG, max.	AWG 14	Vezeték keresztmetszet, tömör, min.	0.5 mm <sup>2</sup>
Vezeték keresztmetszet, tömör, max.	1.5 mm <sup>2</sup>	Vezeték csatlakozási keresztmetszet, finomsodratú, min.	0.5 mm <sup>2</sup>
Vezeték csatlakozási keresztmetszet, finomsodratú, max.	1.5 mm <sup>2</sup>	Vezeték keresztmetszet, finomsodratú, min. (AWG)	AWG 20
Vezeték keresztmetszet, finomsodratú, max. (AWG)	AWG 14	Keresztmetszet csatlakoztatott vezetékhez, finomsodratú, érvéghüvelyekkel és műanyag gallérokkal DIN 46228/4, névleges csatlakozás, min.	0.5 mm <sup>2</sup>
Vezeték csatlakozási keresztmetszet, finomsodratú, érvéghüvelyekkel és műanyag gallérokkal DIN 46228/4, névleges csatlakozás, max.	1.5 mm <sup>2</sup>	Vezeték-keresztmetszet, flexibilis, AEH (DIN 46228-1), min.	0.5 mm <sup>2</sup>
Vezeték-keresztmetszet, flexibilis, AEH (DIN 46228-1), max.	1.5 mm <sup>2</sup>	Kés mérete	0,6 x 3,5 mm

## Besorolások

ETIM 8.0	EC001504	ETIM 9.0	EC001504
ETIM 10.0	EC001504	ECLASS 14.0	27-37-16-04
ECLASS 15.0	27-37-16-04		

**Kapcsolási rajz**

**Dimensional drawing**

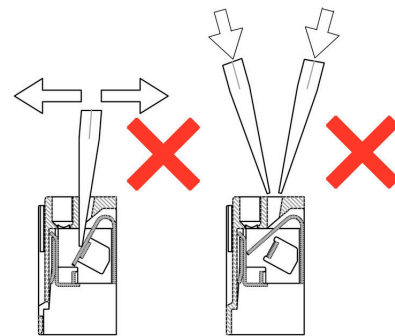


Schaltsymbol



**Correct handling PUSH IN connection**

**Wrong handling PUSH IN connection**



**Recommended screwdriver**



**Miscellaneous**



Típuskódok

## Tartozékok

## Keresztösszekötők



A potenciál elosztása vagy többszörözése a szomszédos sorkapcsokhoz keresztösszekötőn keresztül történik. A további vezetékezés könnyen elkerülhető. Ha a pólusok megtörnek, a sorkapcsok csatlakozása még mindig megbízhatóan megmarad. Portfóliónk moduláris sorkapcsokhoz való dugaszolható és csavarozható keresztösszekötő rendszereket is tartalmaz.

## Általános rendelési adatok

Típus	ZQV 4N/20 GE	Változat
Rendelési szám	<a href="#">1909020000</a>	W-sorozat, Keresztösszekötő, 32 A
GTIN (EAN)	4032248535644	
Qty.	20 ST	
Típus	ZQV 4N/20 RT	Változat
Rendelési szám	<a href="#">1909150000</a>	W-sorozat, Keresztösszekötő, 32 A
GTIN (EAN)	4032248535934	
Qty.	20 ST	
Típus	ZQV 4N/20 BL	Változat
Rendelési szám	<a href="#">1909100000</a>	W-sorozat, Keresztösszekötő, 32 A
GTIN (EAN)	4032248535774	
Qty.	20 ST	
Típus	ZQV 4N/2 SW	Változat
Rendelési szám	<a href="#">1793970000</a>	W-sorozat, Keresztösszekötő, 32 A
GTIN (EAN)	4032248233762	
Qty.	60 ST	
Típus	ZQV 4N/3 SW	Változat
Rendelési szám	<a href="#">1794000000</a>	W-sorozat, Keresztösszekötő, 32 A
GTIN (EAN)	4032248233793	
Qty.	60 ST	
Típus	ZQV 4N/4 SW	Változat
Rendelési szám	<a href="#">1794030000</a>	W-sorozat, Keresztösszekötő, 32 A
GTIN (EAN)	4032248233915	
Qty.	60 ST	
Típus	ZQV 4N/10 SW	Változat
Rendelési szám	<a href="#">1794060000</a>	W-sorozat, Keresztösszekötő, 32 A
GTIN (EAN)	4032248234059	
Qty.	20 ST	
Típus	ZQV 4N/20 SW	Változat
Rendelési szám	<a href="#">1909120000</a>	W-sorozat, Keresztösszekötő, 32 A
GTIN (EAN)	4032248535804	
Qty.	20 ST	

## TOP 230VAC/48VDC 0,1A

Weidmüller Interface GmbH & Co. KG  
Klingenbergstraße 26  
D-32758 Detmold  
Germany

www.weidmueller.com

## Tartozékok

## Lapos csavarhúzó



Hornycsavarhúzó lekerekített pengével SD DIN 5265, ISO 2380/2, behajtó a DIN 5264, ISO 2380/1 szerint. Chrom Top hegy, SoftFinish markolat

## Általános rendelési adatok

Típus	SDS 0.6X3.5X100	Változat
Rendelési szám	<a href="#">2749340000</a>	Csavarhúzó, Kés szélessége (B): 3.5 mm, Kés hossza: 100 mm, Kés vastagsága (A): 0.6 mm
GTIN (EAN)	4050118895568	
Qty.	1 ST	
Típus	SDIS SLIM 0.6X3.5X100	Változat
Rendelési szám	<a href="#">2749610000</a>	Szerelőszerszám, Kés szélessége (B): 3.5 mm, Kés hossza: 100 mm, Kés vastagsága (A): 0.6 mm
GTIN (EAN)	4050118896350	
Qty.	1 ST	

## Üres



A WS jelölők tökéletesen illeszkednek a W sorozatú csatlakozókhoz. Rendszerkompatibilitásuknak köszönhetően a WS címkék az I-sorozattal és a Z-sorozattal is használhatók. A nagy jelölőfelületek nem csak hosszú karakterláncokat engednek meg, hanem többsoros szöveget is.

A WS jelölők ideálisan használhatók hosszú, egyedi karakterláncokhoz. A már bevált MultiCard formátumnak köszönhetően lehetséges a nyomtatás a PrintJet CONNECT nyomtatóval vagy Plotterrel.

- Sávokba, vagy egyedileg rögzíthető
- A gyakorlatban már bizonyított MultiCard formátumú jelölők

Egyedi nyomtatáshoz: Kérjük, küldje el az M-Print PRO vagy M-Print PRO Online (telepítés nélkül) jelölőszoftverünk fájlját a címkézési előírásokkal.

## Általános rendelési adatok

Típus	WS 12/6 MC NE WS	Változat
Rendelési szám	<a href="#">1609900000</a>	WS, Sorkapocs jelölő, 12 x 6 mm, Raszter mm-ben (P): 6.00 Weidmueller, Allen-Bradley, fehér
GTIN (EAN)	4008190203467	
Qty.	600 ST	

## Tartozékok

www.weidmueller.com

### Keresztösszekötők



A potenciál elosztása vagy többszörözése a szomszédos sorkapcsokhoz keresztösszekötőn keresztül történik. A további vezetékezés könnyen elkerülhető. Ha a pólusok megtörnek, a sorkapcsok csatlakozása még mindig megbízhatóan megmarad. Portfóliónk moduláris sorkapcsokhoz való dugaszolható és csavarozható keresztösszekötő rendszereket is tartalmaz.

### Általános rendelési adatok

Típus	ZQV 4N/2	Változat
Rendelési szám	<a href="#">1527930000</a>	Keresztösszekötő (kapocs), Dugaszolt, narancssárga, 32 A, Pólusszám: 2, Raszter mm-ben (P): 6.10, Szigetelt: Igen, Szélesség: 9.9 mm
GTIN (EAN)	4050118332766	
Qty.	60 ST	
Típus	ZQV 4N/3	Változat
Rendelési szám	<a href="#">1527940000</a>	Keresztösszekötő (kapocs), Dugaszolt, narancssárga, 32 A, Pólusszám: 3, Raszter mm-ben (P): 6.10, Szigetelt: Igen, Szélesség: 16 mm
GTIN (EAN)	4050118332865	
Qty.	60 ST	
Típus	ZQV 4N/4	Változat
Rendelési szám	<a href="#">1527970000</a>	Keresztösszekötő (kapocs), Dugaszolt, narancssárga, 32 A, Pólusszám: 4, Raszter mm-ben (P): 6.10, Szigetelt: Igen, Szélesség: 22.1 mm
GTIN (EAN)	4050118332889	
Qty.	60 ST	
Típus	ZQV 4N/10	Változat
Rendelési szám	<a href="#">1528090000</a>	Keresztösszekötő (kapocs), Dugaszolt, narancssárga, 32 A, Pólusszám: 10, Raszter mm-ben (P): 6.10, Szigetelt: Igen, Szélesség: 58.7 mm
GTIN (EAN)	4050118332896	
Qty.	20 ST	
Típus	ZQV 4N/2 RD	Változat
Rendelési szám	<a href="#">2460450000</a>	Keresztösszekötő (kapocs), Dugaszolt, piros, 32 A, Pólusszám: 2, Raszter mm-ben (P): 6.10, Szigetelt: Igen, Szélesség: 9.9 mm
GTIN (EAN)	4050118476149	
Qty.	60 ST	
Típus	ZQV 4N/3 RD	Változat
Rendelési szám	<a href="#">2460810000</a>	Keresztösszekötő (kapocs), Dugaszolt, piros, 32 A, Pólusszám: 3, Raszter mm-ben (P): 6.10, Szigetelt: Igen, Szélesség: 16 mm
GTIN (EAN)	4050118476231	
Qty.	60 ST	
Típus	ZQV 4N/4 RD	Változat
Rendelési szám	<a href="#">2460800000</a>	Keresztösszekötő (kapocs), Dugaszolt, piros, 32 A, Pólusszám: 4, Raszter mm-ben (P): 6.10, Szigetelt: Igen, Szélesség: 22.1 mm
GTIN (EAN)	4050118476224	
Qty.	60 ST	
Típus	ZQV 4N/10 RD	Változat
Rendelési szám	<a href="#">2460740000</a>	Keresztösszekötő (kapocs), Dugaszolt, piros, 32 A, Pólusszám: 10, Raszter mm-ben (P): 6.10, Szigetelt: Igen, Szélesség: 58.7 mm
GTIN (EAN)	4050118476163	
Qty.	20 ST	

## TOP 230VAC/48VDC 0,1A

**Weidmüller Interface GmbH & Co. KG**  
 Klingenbergstraße 26  
 D-32758 Detmold  
 Germany

www.weidmueller.com

## Tartozékok

Típus	ZQV 4N/2 BL	Változat
Rendelési szám	<a href="#">1528040000</a>	Keresztösszekötő (kapocs), Dugaszolt, kék, 32 A, Pólusszám: 2, Raszter mm-ben (P): 6.10, Szigetelt: Igen, Szélesség: 9.9 mm
GTIN (EAN)	4050118332773	
Qty.	60 ST	
Típus	ZQV 4N/3 BL	Változat
Rendelési szám	<a href="#">1528080000</a>	Keresztösszekötő (kapocs), Dugaszolt, kék, 32 A, Pólusszám: 3, Raszter mm-ben (P): 6.10, Szigetelt: Igen, Szélesség: 16 mm
GTIN (EAN)	4050118333008	
Qty.	60 ST	
Típus	ZQV 4N/4 BL	Változat
Rendelési szám	<a href="#">1528120000</a>	Keresztösszekötő (kapocs), Dugaszolt, kék, 32 A, Pólusszám: 4, Raszter mm-ben (P): 6.10, Szigetelt: Igen, Szélesség: 22.1 mm
GTIN (EAN)	4050118332872	
Qty.	60 ST	
Típus	ZQV 4N/10 BL	Változat
Rendelési szám	<a href="#">1528230000</a>	Keresztösszekötő (kapocs), Dugaszolt, kék, 32 A, Pólusszám: 10, Raszter mm-ben (P): 6.10, Szigetelt: Igen, Szélesség: 58.7 mm
GTIN (EAN)	4050118333138	
Qty.	20 ST	