

TOP 120VAC/48VDC 0,1A

Weidmüller Interface GmbH & Co. KG
 Klingenbergstraße 26
 D-32758 Detmold
 Germany

www.weidmueller.com



A kép illusztráció

- 1 záróérintkező (tranzisztor)
- Kopás- és karbantartásmentes potenciáleválasztás kompakt sorkapocs kivitelben
- Megfelelő tartozékok a keresztösszekötőktől a jelölőig
- Integrált védőáramkör a bemenetekhez és a kimenetekhez

Általános rendelési adatok

| | |
|----------------|--|
| Változat | TERMOPTO, Szilárdtest-relék, Névleges vezérlőfeszültség: 120 V AC $\pm 20\%$, Névleges kapcsolási feszültség: 5...48 V DC, Folytonos áram: 0,1 A, PUSH IN |
| Rendelési szám | 8950880000 |
| Típus | TOP 120VAC/48VDC 0,1A |
| GTIN (EAN) | 4032248742257 |
| Qty. | 10 Darab |

Műszaki adatok

Tanúsítványok

Jóváhagyások



| | |
|---------------------------|-----------------------------|
| ROHS | Megfelel |
| UL File Number Search | UL weboldal |
| Tanúsítvány száma (cULus) | E223474 |

Méreték és tömegek

| | | | |
|-------------|---------|------------------|-------------|
| Mélység | 55 mm | Mélység (coll) | 2.1654 inch |
| Magasság | 79.4 mm | Magasság (coll) | 3.126 inch |
| Szélesség | 6.1 mm | Szélesség (coll) | 0.2402 inch |
| Nettó tömeg | 19.7 g | | |

Hőmérsékletek

| | | | |
|----------------------|----------------|---------------------|--|
| Tárolási hőmérséklet | -40 °C...80 °C | Ambient temperature | -20 °C...60 °C |
| Üzemi hőmérséklet | | Páratartalom | 5-95% rel. páratartalom, Tu = 40 °C, páralecsapódás nélkül |

Meghibásodási valószínűség

| | |
|------|--------|
| MTTF | 2500 a |
|------|--------|

Termékek környezetvédelmi megfelelése

| | |
|--|--------------------------------------|
| RoHS megfelelési állapot | Megfelel, kivétellel |
| RoHS alóli kivétel (ha van/ismert ilyen) | 7a, 7cl |
| REACH SVHC | Lead 7439-92-1 |
| SCIP | 9e2cbc49-76d9-4611-b8ec-5b4f549a0aa9 |

vezérlő oldal

| | | | |
|----------------------------|---------------------|--|--------------------------|
| Névleges vezérlőfeszültség | 120 V AC \pm 20 % | Névleges vezérlőfeszültség (vezérlő bemenet) | 120 V AC \pm 20 % |
| Névleges vezérlőáram | 2,9 mA AC | Névleges teljesítmény | \leq 0.3 VA |
| Állapotjelző | Zöld világítódioda | Védőáramkör | Varisztor, Egyenirányító |
| Bemenő frekvencia | 10 Hz | | |

Terhelés oldal

| | | | |
|---|------------------|--------------------------|---------------------------|
| Névleges kapcsolási feszültség | 5...48 V DC | Névleges áram | 0.1 A (DC1) |
| Névleges kapcsolási áram | 100 mA | Terhelés kategória | DC1 |
| Bekapcsolási késleltetés | <12 ms | Kikapcsolási késleltetés | <14 ms |
| Feszültségese max. terhelésnél | <1 V | Szivárgási áram | <10 μ A |
| Min. kapcsolási áram | 100 μ A | Rövidzárlatbiztos | Nem |
| Védőáramkör, terhelés oldal | Csillapító dióda | Érintkező típusa | 1 NO contact (Transistor) |
| max. kapcsolási frekvencia (AC vezérlőfeszültség) | 10 Hz | | |

Általános adatok

| | |
|----------|-------|
| Tartósín | TS 35 |
|----------|-------|

Műszaki adatok

| | | | |
|------------------------------------|-------------------------|-----|--|
| Ellenőrző gomb elérhető | No | | |
| Szín | fekete | | |
| UL94 éghetőségi osztály, alkatrész | Alkatrész | Ház | |
| | UL94 éghetőségi osztály | V-0 | |

Szigetelések koordinálása

| | | | |
|---|-------|---|------------------|
| Névleges feszültség | 300 V | Szennyezés súlyossága | 2 |
| Túlfeszültség kategória | III | Hézag és kúszóút, vezérlő oldala - terhelés oldal | > 3 mm |
| Átütési szilárdság, vezérlő oldal - terhelés 1,2 kVeff / 1 min. oldal | | Lökőfeszültség | 4 kV (1,2/50 µs) |
| Védelmi osztály | IP20 | | |

A jóváhagyások / szabványok további részletei

| | |
|---------------------------|---------|
| Tanúsítvány száma (cULus) | E223474 |
|---------------------------|---------|

Csatlakozási adatok

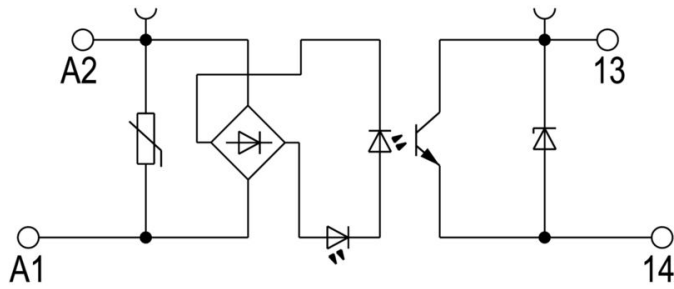
| | | | |
|--|---------------------|--|---------------------|
| Vezetékcsatlakozás-technika | PUSH IN | Csupaszolási hossz, névleges csatlakozás | 10 mm |
| Rögzítési tartomány, névleges csatlakozás | 1.5 mm ² | Rögzítési tartomány, névleges csatlakozás, min. | 0.5 mm ² |
| Rögzítési tartomány, névleges csatlakozás, max. | 2.5 mm ² | Vezeték csatlakozási keresztmetszet AWG, min. | AWG 20 |
| Vezeték csatlakozási keresztmetszet AWG, max. | AWG 14 | Vezeték keresztmetszet, tömör, min. | 0.5 mm ² |
| Vezeték keresztmetszet, tömör, max. | 1.5 mm ² | Vezeték csatlakozási keresztmetszet, finomsodratú, min. | 0.5 mm ² |
| Vezeték csatlakozási keresztmetszet, finomsodratú, max. | 1.5 mm ² | Vezeték keresztmetszet, finomsodratú, min. (AWG) | AWG 20 |
| Vezeték keresztmetszet, finomsodratú, max. (AWG) | AWG 14 | Keresztmetszet csatlakoztatott vezetékhez, finomsodratú, érvéghüvellyel és műanyag gallérokkal DIN 46228/4, névleges csatlakozás, min. | 0.5 mm ² |
| Vezeték csatlakozási keresztmetszet, finomsodratú, érvéghüvellyel és műanyag gallérokcal DIN 46228/4, névleges csatlakozás, max. | 1.5 mm ² | Vezeték-keresztmetszet, flexibilis, AEH (DIN 46228-1), min. | 0.5 mm ² |
| Vezeték-keresztmetszet, flexibilis, AEH (DIN 46228-1), max. | 1.5 mm ² | Kés mérete | 0,6 x 3,5 mm |

Besorolások

| | | | |
|-------------|-------------|-------------|-------------|
| ETIM 8.0 | EC001504 | ETIM 9.0 | EC001504 |
| ETIM 10.0 | EC001504 | ECLASS 14.0 | 27-37-16-04 |
| ECLASS 15.0 | 27-37-16-04 | | |

Kapcsolási rajz

Dimensional drawing

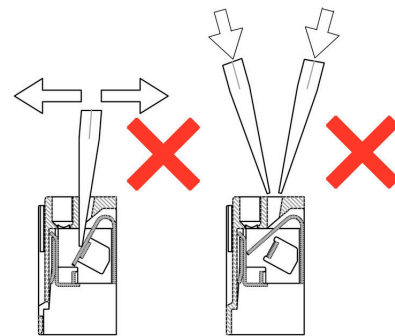


Schaltsymbol



Correct handling PUSH IN connection

Wrong handling PUSH IN connection



Recommended screwdriver



Miscellaneous



Típuskódok

Tartozékok

www.weidmueller.com

Keresztösszekötők



A potenciál elosztása vagy többszörözése a szomszédos sorkapcsokhoz keresztösszekötőn keresztül történik. A további vezetékezés könnyen elkerülhető. Ha a pólusok megtörnek, a sorkapcsok csatlakozása még mindig megbízhatóan megmarad. Portfóliónk moduláris sorkapcsokhoz való dugaszolható és csavarozható keresztösszekötő rendszereket is tartalmaz.

Általános rendelési adatok

| | | |
|----------------|----------------------------|-----------------------------------|
| Típus | ZQV 4N/20 GE | Változat |
| Rendelési szám | 1909020000 | W-sorozat, Keresztösszekötő, 32 A |
| GTIN (EAN) | 4032248535644 | |
| Qty. | 20 ST | |
| Típus | ZQV 4N/20 RT | Változat |
| Rendelési szám | 1909150000 | W-sorozat, Keresztösszekötő, 32 A |
| GTIN (EAN) | 4032248535934 | |
| Qty. | 20 ST | |
| Típus | ZQV 4N/20 BL | Változat |
| Rendelési szám | 1909100000 | W-sorozat, Keresztösszekötő, 32 A |
| GTIN (EAN) | 4032248535774 | |
| Qty. | 20 ST | |
| Típus | ZQV 4N/2 SW | Változat |
| Rendelési szám | 1793970000 | W-sorozat, Keresztösszekötő, 32 A |
| GTIN (EAN) | 4032248233762 | |
| Qty. | 60 ST | |
| Típus | ZQV 4N/3 SW | Változat |
| Rendelési szám | 1794000000 | W-sorozat, Keresztösszekötő, 32 A |
| GTIN (EAN) | 4032248233793 | |
| Qty. | 60 ST | |
| Típus | ZQV 4N/4 SW | Változat |
| Rendelési szám | 1794030000 | W-sorozat, Keresztösszekötő, 32 A |
| GTIN (EAN) | 4032248233915 | |
| Qty. | 60 ST | |
| Típus | ZQV 4N/10 SW | Változat |
| Rendelési szám | 1794060000 | W-sorozat, Keresztösszekötő, 32 A |
| GTIN (EAN) | 4032248234059 | |
| Qty. | 20 ST | |
| Típus | ZQV 4N/20 SW | Változat |
| Rendelési szám | 1909120000 | W-sorozat, Keresztösszekötő, 32 A |
| GTIN (EAN) | 4032248535804 | |
| Qty. | 20 ST | |

Tartozékok

Lapos csavarhúzó



Hornycsavarhúzó lekerekített pengével SD DIN 5265, ISO 2380/2, behajtó a DIN 5264, ISO 2380/1 szerint. Chrom Top hegy, SoftFinish markolat

Általános rendelési adatok

| | | |
|----------------|----------------------------|---|
| Típus | SDS 0.6X3.5X100 | Változat |
| Rendelési szám | 2749340000 | Csavarhúzó, Kés szélessége (B): 3.5 mm, Kés hossza: 100 mm, Kés vastagsága (A): 0.6 mm |
| GTIN (EAN) | 4050118895568 | |
| Qty. | 1 ST | |
| Típus | SDIS SLIM 0.6X3.5X100 | Változat |
| Rendelési szám | 2749610000 | Szerelőszerszám, Kés szélessége (B): 3.5 mm, Kés hossza: 100 mm, Kés vastagsága (A): 0.6 mm |
| GTIN (EAN) | 4050118896350 | |
| Qty. | 1 ST | |

Üres



A WS jelölők tökéletesen illeszkednek a W sorozatú csatlakozókhoz. Rendszerkompatibilitásuknak köszönhetően a WS címkék az I-sorozattal és a Z-sorozattal is használhatók. A nagy jelölőfelületek nem csak hosszú karakterláncokat engednek meg, hanem többsoros szöveget is.

A WS jelölők ideálisan használhatók hosszú, egyedi karakterláncokhoz. A már bevált MultiCard formátumnak köszönhetően lehetséges a nyomtatás a PrintJet CONNECT nyomtatóval vagy Plotterrel.

- Sávokba, vagy egyedileg rögzíthető
- A gyakorlatban már bizonyított MultiCard formátumú jelölők

Egyedi nyomtatáshoz: Kérjük, küldje el az M-Print PRO vagy M-Print PRO Online (telepítés nélkül) jelölőszoftverünk fájlját a címkézési előírásokkal.

Általános rendelési adatok

| | | |
|----------------|----------------------------|---|
| Típus | WS 12/6 MC NE WS | Változat |
| Rendelési szám | 1609900000 | WS, Sorkapocs jelölő, 12 x 6 mm, Raszter mm-ben (P): 6.00 |
| GTIN (EAN) | 4008190203467 | Weidmueller, Allen-Bradley, fehér |
| Qty. | 600 ST | |

Tartozékok

www.weidmueller.com

Keresztösszekötők



A potenciál elosztása vagy többszörözése a szomszédos sorkapcsokhoz keresztösszekötőn keresztül történik. A további vezetékezés könnyen elkerülhető. Ha a pólusok megtörnek, a sorkapcsok csatlakozása még mindig megbízhatóan megmarad. Portfóliónk moduláris sorkapcsokhoz való dugaszolható és csavarozható keresztösszekötő rendszereket is tartalmaz.

Általános rendelési adatok

| | | |
|----------------|----------------------------|--|
| Típus | ZQV 4N/2 | Változat |
| Rendelési szám | 1527930000 | Keresztösszekötő (kapocs), Dugaszolt, narancssárga, 32 A, Pólusszám: 2, Raszter mm-ben (P): 6.10, Szigetelt: Igen, Szélesség: 9.9 mm |
| GTIN (EAN) | 4050118332766 | |
| Qty. | 60 ST | |
| Típus | ZQV 4N/3 | Változat |
| Rendelési szám | 1527940000 | Keresztösszekötő (kapocs), Dugaszolt, narancssárga, 32 A, Pólusszám: 3, Raszter mm-ben (P): 6.10, Szigetelt: Igen, Szélesség: 16 mm |
| GTIN (EAN) | 4050118332865 | |
| Qty. | 60 ST | |
| Típus | ZQV 4N/4 | Változat |
| Rendelési szám | 1527970000 | Keresztösszekötő (kapocs), Dugaszolt, narancssárga, 32 A, Pólusszám: 4, Raszter mm-ben (P): 6.10, Szigetelt: Igen, Szélesség: 22.1 mm |
| GTIN (EAN) | 4050118332889 | |
| Qty. | 60 ST | |
| Típus | ZQV 4N/10 | Változat |
| Rendelési szám | 1528090000 | Keresztösszekötő (kapocs), Dugaszolt, narancssárga, 32 A, Pólusszám: 10, Raszter mm-ben (P): 6.10, Szigetelt: Igen, Szélesség: 58.7 mm |
| GTIN (EAN) | 4050118332896 | |
| Qty. | 20 ST | |
| Típus | ZQV 4N/2 RD | Változat |
| Rendelési szám | 2460450000 | Keresztösszekötő (kapocs), Dugaszolt, piros, 32 A, Pólusszám: 2, Raszter mm-ben (P): 6.10, Szigetelt: Igen, Szélesség: 9.9 mm |
| GTIN (EAN) | 4050118476149 | |
| Qty. | 60 ST | |
| Típus | ZQV 4N/3 RD | Változat |
| Rendelési szám | 2460810000 | Keresztösszekötő (kapocs), Dugaszolt, piros, 32 A, Pólusszám: 3, Raszter mm-ben (P): 6.10, Szigetelt: Igen, Szélesség: 16 mm |
| GTIN (EAN) | 4050118476231 | |
| Qty. | 60 ST | |
| Típus | ZQV 4N/4 RD | Változat |
| Rendelési szám | 2460800000 | Keresztösszekötő (kapocs), Dugaszolt, piros, 32 A, Pólusszám: 4, Raszter mm-ben (P): 6.10, Szigetelt: Igen, Szélesség: 22.1 mm |
| GTIN (EAN) | 4050118476224 | |
| Qty. | 60 ST | |
| Típus | ZQV 4N/10 RD | Változat |
| Rendelési szám | 2460740000 | Keresztösszekötő (kapocs), Dugaszolt, piros, 32 A, Pólusszám: 10, Raszter mm-ben (P): 6.10, Szigetelt: Igen, Szélesség: 58.7 mm |
| GTIN (EAN) | 4050118476163 | |
| Qty. | 20 ST | |

TOP 120VAC/48VDC 0,1A**Weidmüller Interface GmbH & Co. KG**
Klingenbergstraße 26
D-32758 Detmold
Germany

www.weidmueller.com

Tartozékok

| | | |
|----------------|----------------------------|---|
| Típus | ZQV 4N/2 BL | Változat |
| Rendelési szám | 1528040000 | Keresztösszekötő (kapocs), Dugaszolt, kék, 32 A, Pólusszám: 2, Raszter mm-ben (P): 6.10, Szigetelt: Igen, Szélesség: 9.9 mm |
| GTIN (EAN) | 4050118332773 | |
| Qty. | 60 ST | |
| Típus | ZQV 4N/3 BL | Változat |
| Rendelési szám | 1528080000 | Keresztösszekötő (kapocs), Dugaszolt, kék, 32 A, Pólusszám: 3, Raszter mm-ben (P): 6.10, Szigetelt: Igen, Szélesség: 16 mm |
| GTIN (EAN) | 4050118333008 | |
| Qty. | 60 ST | |
| Típus | ZQV 4N/4 BL | Változat |
| Rendelési szám | 1528120000 | Keresztösszekötő (kapocs), Dugaszolt, kék, 32 A, Pólusszám: 4, Raszter mm-ben (P): 6.10, Szigetelt: Igen, Szélesség: 22.1 mm |
| GTIN (EAN) | 4050118332872 | |
| Qty. | 60 ST | |
| Típus | ZQV 4N/10 BL | Változat |
| Rendelési szám | 1528230000 | Keresztösszekötő (kapocs), Dugaszolt, kék, 32 A, Pólusszám: 10, Raszter mm-ben (P): 6.10, Szigetelt: Igen, Szélesség: 58.7 mm |
| GTIN (EAN) | 4050118333138 | |
| Qty. | 20 ST | |