

## MCZ OVP HF 12V 0,3A

**Weidmüller Interface GmbH & Co. KG**  
 Klingenbergstraße 26  
 D-32758 Detmold  
 Germany

www.weidmueller.com



### Túlfeszültség-védelem gyors analóg készülékáramkörökhez

- Keskeny túlfeszültségvédő kapocs húzórugós csatlakozással
- 6 mm vékony finom túlfeszültségvédő
- a TS érintkező és a húzórugós csatlakozás gyors bekötést tesz lehetővé
- keresztköthető

### Általános rendelési adatok

Változat	Túlfeszültség-védelem műszerekhez és vezérléshez, Túlfeszültség-védelem, mérés-vezérlés-szabályozás
Rendelési szám	<a href="#">8948610000</a>
Típus	MCZ OVP HF 12V 0,3A
GTIN (EAN)	403224873886 1
Qty.	10 Darab

## MCZ OVP HF 12V 0,3A

Weidmüller Interface GmbH & Co. KG  
Klingenbergstraße 26  
D-32758 Detmold  
Germany

www.weidmueller.com

## Műszaki adatok

## Tanúsítványok

Jóváhagyások



ROHS Megfelel

## Méreték és tömegek

Mélység	63.5 mm	Mélység (coll)	2.5 inch
Magasság	91 mm	Magasság (coll)	3.5827 inch
Szélesség	6 mm	Szélesség (coll)	0.2362 inch
Nettó tömeg	23.67 g		

## Hőmérsékletek

Tárolási hőmérséklet	-40 °C...85 °C	Üzemi hőmérséklet	-40 ...60
----------------------	----------------	-------------------	-----------

## Termékek környezetvédelmi megfelelése

RoHS megfelelési állapot	Megfelel, kivétellel
RoHS alóli kivétel (ha van/ismert ilyen)	7a
REACH SVHC	Lead 7439-92-1
SCIP	c9db83e7-2b25-44e1-8d26-da64d426373f

## IEC / EN névleges adatok

Névleges feszültség (AC)	13 V	Névleges feszültség (DC), max.	18.5 V
Névleges feszültség (DC)	12 V	Névleges áram, IN	0.5 A
Védelmi szint a kimeneti oldalon, vezeték-vezeték 1 kV/μs, jellemzően	25 V	Védelmi szint a kimeneti oldalon, vezeték-PE 1 kV/μs, jellemzően	25 V
Védelmi szint a kimeneti oldalon, vezeték-vezeték 8/20 μs, jellemzően	25 V	Védelmi szint a kimeneti oldalon, vezeték-PE 8/20 μs, jellemzően	40 V
Feszültség típusa	AC/DC	Biztosíték	0,5 A
Reakcióidő / tartalékidő	≤ 100 ps	Üzemi feszültség	13 A
Térfogati ellenállás	2,50 Ω	Üzemi áram, I <sub>max</sub> .	0.3 A
Levezetőáram, max. (8/20 μs)	5 kA	Követelmény kategória IEC 61643-21 szerint	D1, C3, C2, C1
Határfrekvencia (-3 dB) lezáró ellenállásnál	100 MHz (100 Ω-os rendszerben mérve)	Max. folytonos feszültség, U <sub>c</sub> (AC)	13 V

## Szigetelések koordinálása EN 50178 szerint

Túlfeszültség kategória	III	Szennyezés súlyossága	2
-------------------------	-----	-----------------------	---

## Általános adatok

Szegmens	Mérés - vezérlés - szabályozás	Változat	Túlfeszültség-védelem, mérés-vezérlés-szabályozás
Kivitel	sorkapocs	UL 94 éghetőségi osztály	V-0
Szín	fekete	Védelmi osztály	IP20
Tartósín	TS 35	Magasság TS 35-tel	63.5 mm

**Műszaki adatok**

**Csatlakozási adatok**

Csupaszolási hossz	8 mm	Keresztmetszet	1.5 mm <sup>2</sup>
Vezetécsatlakozás-technika	Rugós csatlakozás	Csatlakozás típusa	Húzórugós csatlakozás
Csupaszolási hossz, névleges csatlakozás	8 mm	Rögzítési tartomány, névleges csatlakozás	1.5 mm <sup>2</sup>
Rögzítési tartomány, névleges csatlakozás, min.	0.5 mm <sup>2</sup>	Rögzítési tartomány, névleges csatlakozás, max.	1.5 mm <sup>2</sup>
Vezeték csatlakozási keresztmetszet AWG, min.	AWG 26	Vezeték csatlakozási keresztmetszet AWG, max.	AWG 16
Vezeték keresztmetszet, tömör, min.	0.5 mm <sup>2</sup>	Vezeték keresztmetszet, tömör, max.	1.5 mm <sup>2</sup>
Vezeték keresztmetszet, tömör, min. (AWG)	AWG 26	Vezeték keresztmetszet, tömör, max. (AWG)	AWG 16
Vezeték csatlakozási keresztmetszet, finomsodratú, min.	0.5 mm <sup>2</sup>	Vezeték csatlakozási keresztmetszet, finomsodratú, max.	1.5 mm <sup>2</sup>
Vezeték keresztmetszet, finomsodratú, min. (AWG)	AWG 26	Vezeték keresztmetszet, finomsodratú, max. (AWG)	AWG 16
Keresztmetszet csatlakoztatott vezetékhez, finomsodratú, érvéghüvelyekkel és műanyag gallérokkal DIN 46228/4, névleges csatlakozás, min.	0.5 mm <sup>2</sup>	Vezeték csatlakozási keresztmetszet, finomsodratú, érvéghüvelyekkel és műanyag gallérokkal DIN 46228/4, névleges csatlakozás, max.	1.5 mm <sup>2</sup>
Vezeték-keresztmetszet, flexibilis, AEH (DIN 46228-1), min.	0.5 mm <sup>2</sup>	Vezeték-keresztmetszet, flexibilis, AEH (DIN 46228-1), max.	1.5 mm <sup>2</sup>
Kés mérete	0,6 x 3,5 mm		

**Elektromos adatok**

Feszültség típusa	AC/DC
-------------------	-------

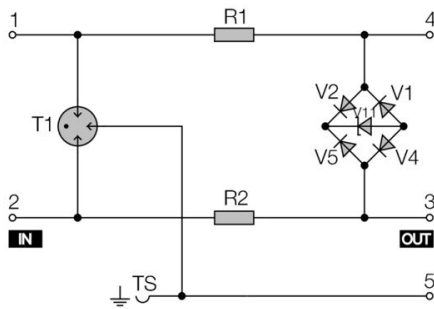
**Általános adatok**

Védelmi osztály	IP20	Szín	fekete
-----------------	------	------	--------

**Besorolások**

ETIM 8.0	EC000943	ETIM 9.0	EC000943
ETIM 10.0	EC000943	ECLASS 14.0	27-17-15-01
ECLASS 15.0	27-17-15-01		

**Elektromos szimbólum**



Circuit diagram

## MCZ OVP HF 12V 0,3A

Weidmüller Interface GmbH & Co. KG  
Klingenbergstraße 26  
D-32758 Detmold  
Germany

www.weidmueller.com

## Tartozékok

## Acél



Az acél DIN tartósínek a legelterjedtebb termékek a piacon. A fém DIN tartósínek között ezek a legkevésbé védettek a rövidzárlat ellen, hasonlóan a rozsdamentes acélhoz.

## Általános rendelési adatok

Típus	TS 35X7.5 2M/ST/ZN	Változat
Rendelési szám	<a href="#">0383400000</a>	Kalapsín, Tartozékok, Acél, galvanizált ónbevonat, passzívált, Szélesség: 2000 mm, Magasság: 35 mm, Mélység: 7.5 mm
GTIN (EAN)	4008190088026	
Qty.	40 M	

## Végbak



A Weidmüller termékválasztékában vannak végbakok, amelyek garantálják az állandó, megbízható rögzítést a kapocsín és megakadályozzák az elcsúszást. Rendelkezésre állnak csavaros és csavarok nélküli változatok is. A végbakokon jelölési opciók vannak, akár csoportos jelölések részére is, valamint van rajta egy vizsgálódugó tartó is.

## Általános rendelési adatok

Típus	EW 35	Változat
Rendelési szám	<a href="#">0383560000</a>	Végbak, bézs, TS 35, V-2, Wemid, Szélesség: 8.5 mm, 100 °C
GTIN (EAN)	4008190181314	
Qty.	50 ST	

## Acél



Az acél DIN tartósínek a legelterjedtebb termékek a piacon. A fém DIN tartósínek között ezek a legkevésbé védettek a rövidzárlat ellen, hasonlóan a rozsdamentes acélhoz.

## MCZ OVP HF 12V 0,3A

Weidmüller Interface GmbH & Co. KG  
Klingenbergstraße 26  
D-32758 Detmold  
Germany

www.weidmueller.com

## Tartozékok

## Általános rendelési adatok

Típus	TS 35X15/2.3 2M/ST/ZN	Változat
Rendelési szám	<a href="#">0498000000</a>	Kalapsín, Tartozékok, Acél, galvanizált ónbevonat, passzívált, Szélesség: 2000 mm, Magasság: 35 mm, Mélység: 15 mm
GTIN (EAN)	4008190042493	
Qty.	20 M	

## AP MCZ 1.5 - véglap



Nyitott miniatűr készülékház modulos sorkapocsformátumban, öt húzórugós csatlakozással. Az átlátszó csuklós felső lemez feliratozáshoz használható és hozzáférést biztosít a potenciométerhez és az állapotkijelzőkhöz. A felső három csatlakozót dugaszolható keresztösszekötőkkel át lehet kötni. Fedőlap is kapható a ház lezárásához.

## Általános rendelési adatok

Típus	AP MCZ1.5 SW 1683	Változat
Rendelési szám	<a href="#">1046410000</a>	Véglap, OMNIMATE Housing - TERMINALBOX fekete, Véglap, Szélesség: 1.5 mm
GTIN (EAN)	4032248782246	
Qty.	50 ST	

## Lapos csavarhúzó



Szigetelt hornyos csavarhúzó, SDI DIN 7437, ISO 2380/2, Hegy: DIN 5264, ISO 2380/1 szerint, SoftFinish-markolat

## Általános rendelési adatok

Típus	SDIS 0.6X3.5X100	Változat
Rendelési szám	<a href="#">9008390000</a>	Csavarhúzó, Csavarhúzó
GTIN (EAN)	4032248056354	
Qty.	1 ST	