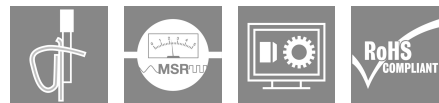


MCZ OVP HF 24V 0,3A

Weidmüller Interface GmbH & Co. KG
 Klingenbergstraße 26
 D-32758 Detmold
 Germany

www.weidmuller.com



Túlfeszültség-védelem gyors analóg
 készülékáramkörökhöz

- Keskeny túlfeszültségvédő kapocs húzórugós csatlakozással
- 6 mm vékony finom túlfeszültségvédő
- a TS érintkező és a húzórugós csatlakozás gyors bekötést tesz lehetővé
- keresztköthető

Általános rendelési adatok

Változat	Surge protection for instrumentation and control, Surge protection for measurement and control
Rendelési szám	8948600000
Típus	MCZ OVP HF 24V 0,3A
GTIN (EAN)	4032248738854
Qty.	10 Darab

MCZ OVP HF 24V 0,3A

Weidmüller Interface GmbH & Co. KG
Klingenbergstraße 26
D-32758 Detmold
Germany

www.weidmueller.com

Műszaki adatok

Tanúsítványok

Jóváhagyások



ROHS Megfelel

Méreték és tömegek

Mélység	63.5 mm	Mélység (coll)	2.5 inch
Magasság	91 mm	Magasság (coll)	3.5827 inch
Szélesség	6 mm	Szélesség (coll)	0.2362 inch
Nettó tömeg	26.2 g		

Hőmérsékletek

Tárolási hőmérséklet -40 °C...85 °C Üzemi hőmérséklet -40 °C...60

Termékek környezetvédelmi megfelelése

RoHS megfelelési állapot	Megfelel, kivétellel
RoHS alóli kivétel (ha van/ismert ilyen)	7a
REACH SVHC	Lead 7439-92-1
SCIP	c9db83e7-2b25-44e1-8d26-da64d426373f

IEC / EN névleges adatok

Névleges feszültség (AC)	24 V	Névleges feszültség (DC), max.	40 V
Névleges feszültség (DC)	24 V	Névleges áram, IN	0.5 A
Védelmi szint a kimeneti oldalon, vezeték-vezeték 1 kV/μs, jellemzően	80 V	Védelmi szint a kimeneti oldalon, vezeték-PE 1 kV/μs, jellemzően	80 V
Védelmi szint a kimeneti oldalon, vezeték-vezeték 8/20 μs, jellemzően	80 V	Védelmi szint a kimeneti oldalon, vezeték-PE 8/20 μs, jellemzően	150 V
Feszültség típusa	AC/DC	Biztosíték	0,5 A
Reakcióidő / tartalékidő	≤ 100 ps	Üzemi feszültség	28 A
Térfogati ellenállás	2,50 Ω	Üzemi áram, I _{max} .	0.3 A
Levezetőáram, max. (8/20 μs)	5 kA	Követelmény kategória IEC 61643-21 szerint	D1, C3, C2, C1
Határfrekvencia (-3 dB) lezáró ellenállásnál	100 MHz (100 Ω-os rendszerben mérve)	Max. folytonos feszültség, U _c (AC)	28 V

Szigetelések koordinálása EN 50178 szerint

Túlfeszültség kategória III Szennyezés súlyossága 2

Általános adatok

Szegmens	Mérés - vezérlés - szabályozás	Változat	Túlfeszültség-védelem, mérés-vezérlés-szabályozás
Kivitel	sorkapocs	UL 94 éghetőségi osztály	V-0
Szín	fekete	Védelmi osztály	IP20
Tartósín	TS 35	Magasság TS 35-tel	63.5 mm

Műszaki adatok

Csatlakozási adatok

Csupaszolási hossz	8 mm	Keresztmetszet	1.5 mm ²
Vezetécsatlakozás-technika	Rugós csatlakozás	Csatlakozás típusa	Húzórugós csatlakozás
Csupaszolási hossz, névleges csatlakozás	8 mm	Rögzítési tartomány, névleges csatlakozás	1.5 mm ²
Rögzítési tartomány, névleges csatlakozás, min.	0.5 mm ²	Rögzítési tartomány, névleges csatlakozás, max.	1.5 mm ²
Vezeték csatlakozási keresztmetszet AWG, min.	AWG 26	Vezeték csatlakozási keresztmetszet AWG, max.	AWG 16
Vezeték keresztmetszet, tömör, min.	0.5 mm ²	Vezeték keresztmetszet, tömör, max.	1.5 mm ²
Vezeték keresztmetszet, tömör, min. (AWG)	AWG 26	Vezeték keresztmetszet, tömör, max. (AWG)	AWG 16
Vezeték csatlakozási keresztmetszet, finomsodratú, min.	0.5 mm ²	Vezeték csatlakozási keresztmetszet, finomsodratú, max.	1.5 mm ²
Vezeték keresztmetszet, finomsodratú, min. (AWG)	AWG 26	Vezeték keresztmetszet, finomsodratú, max. (AWG)	AWG 16
Keresztmetszet csatlakoztatott vezetékhez, finomsodratú, érvéghüvelyekkel és műanyag gallérokkal DIN 46228/4, névleges csatlakozás, min.	0.5 mm ²	Vezeték csatlakozási keresztmetszet, finomsodratú, érvéghüvelyekkel és műanyag gallérokkal DIN 46228/4, névleges csatlakozás, max.	1.5 mm ²
Vezeték-keresztmetszet, flexibilis, AEH (DIN 46228-1), min.	0.5 mm ²	Vezeték-keresztmetszet, flexibilis, AEH (DIN 46228-1), max.	1.5 mm ²
Kés mérete	0,6 x 3,5 mm		

Elektromos adatok

Feszültség típusa	AC/DC
-------------------	-------

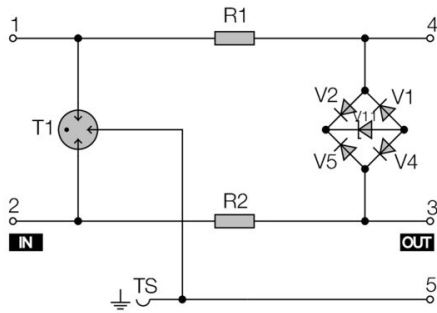
Általános adatok

Védelmi osztály	IP20	Szín	fekete
-----------------	------	------	--------

Besorolások

ETIM 8.0	EC000943	ETIM 9.0	EC000943
ETIM 10.0	EC000943	ECLASS 14.0	27-17-15-01
ECLASS 15.0	27-17-15-01		

Elektromos szimbólum



Circuit diagram

MCZ OVP HF 24V 0,3A

Weidmüller Interface GmbH & Co. KG
Klingenbergstraße 26
D-32758 Detmold
Germany

www.weidmueller.com

Tartozékok

Acél



Az acél DIN tartósínek a legelterjedtebb termékek a piacon. A fém DIN tartósínek között ezek a legkevésbé védettek a rövidzárlat ellen, hasonlóan a rozsdamentes acélhoz.

Általános rendelési adatok

Típus	TS 35X7.5 2M/ST/ZN	Változat
Rendelési szám	0383400000	Kalapsín, Tartozékok, Acél, galvanizált ónbevonat, passzívált, Szélesség: 2000 mm, Magasság: 35 mm, Mélység: 7.5 mm
GTIN (EAN)	4008190088026	
Qty.	40 M	

Végbak



A Weidmüller termékválasztékában vannak végbakok, amelyek garantálják az állandó, megbízható rögzítést a kapocsín és megakadályozzák az elcsúszást. Rendelkezésre állnak csavaros és csavarok nélküli változatok is. A végbakokon jelölési opciók vannak, akár csoportos jelölések részére is, valamint van rajta egy vizsgálódugó tartó is.

Általános rendelési adatok

Típus	EW 35	Változat
Rendelési szám	0383560000	Végbak, bézs, TS 35, V-2, Wemid, Szélesség: 8.5 mm, 100 °C
GTIN (EAN)	4008190181314	
Qty.	50 ST	

Acél



Az acél DIN tartósínek a legelterjedtebb termékek a piacon. A fém DIN tartósínek között ezek a legkevésbé védettek a rövidzárlat ellen, hasonlóan a rozsdamentes acélhoz.

MCZ OVP HF 24V 0,3A

Weidmüller Interface GmbH & Co. KG
Klingenbergstraße 26
D-32758 Detmold
Germany

www.weidmueller.com

Tartozékok

Általános rendelési adatok

Típus	TS 35X15/2.3 2M/ST/ZN	Változat
Rendelési szám	0498000000	Kalapsín, Tartozékok, Acél, galvanizált ónbevonat, passzívált, Szélesség: 2000 mm, Magasság: 35 mm, Mélység: 15 mm
GTIN (EAN)	4008190042493	
Qty.	20 M	

AP MCZ 1.5 - véglap



Nyitott miniatűr készülékház modulos sorkapocsformátumban, öt húzórugós csatlakozással. Az átlátszó csuklós felső lemez feliratozáshoz használható és hozzáférést biztosít a potenciométerhez és az állapotkijelzőkhöz. A felső három csatlakozót dugaszolható keresztösszekötőkkel át lehet kötni. Fedőlap is kapható a ház lezárásához.

Általános rendelési adatok

Típus	AP MCZ1.5 SW 1683	Változat
Rendelési szám	1046410000	Véglap, OMNIMATE Housing - TERMINALBOX fekete, Véglap, Szélesség: 1.5 mm
GTIN (EAN)	4032248782246	
Qty.	50 ST	

Lapos csavarhúzó



Szigetelt hornyos csavarhúzó, SDI DIN 7437, ISO 2380/2, Hegy: DIN 5264, ISO 2380/1 szerint, SoftFinish-markolat

Általános rendelési adatok

Típus	SDIS 0.6X3.5X100	Változat
Rendelési szám	9008390000	Csavarhúzó, Csavarhúzó
GTIN (EAN)	4032248056354	
Qty.	1 ST	