

IE-TO-SCD-SM**Weidmüller Interface GmbH & Co. KG**

Klingenbergstraße 26

D-32758 Detmold

Germany

www.weidmueller.com



Szerelősín kivezetés, SC duplex csatoló kialakítás az IEC 61754-4 szerint

Általános rendelési adatok

Változat	Tartósín kivezetés, optikai kábel, SC duplex, Egymódusú, IP20
Rendelési szám	8946980000
Típus	IE-TO-SCD-SM
GTIN (EAN)	4032248734993
Qty.	1 Darab

Műszaki adatok

Tanúsítványok

Jóváhagyások



ROHS	Megfelel
UL File Number Search	UL weboldal
Tanúsítvány száma (UL)	E477798

Méreték és tömegek

Nettó tömeg	32.56 g
-------------	---------

Hőmérsékletek

Tárolási hőmérséklet	Üzemi hőmérséklet	-40 °C...70 °C
Telepítési hőmérséklet		

Termékek környezetvédelmi megfelelése

RoHS megfelelési állapot	Megfelel, kivétellel
RoHS alóli kivétel (ha van/ismert ilyen)	6a
REACH SVHC	Lead 7439-92-1

Általános adatok

Szín	Világosszürke	Ház fő anyaga	PA UL 94 V0
Felszerelés típusa	TS 35	Védelmi osztály	IP20
Dugaszolási ciklusok	1000	Elemi szál típusa	Egymódusú
Beillesztési veszteség	≤ 0,5 dB	1. csatlakozás	SC-Duplex
2. csatlakozás	SC-Duplex		

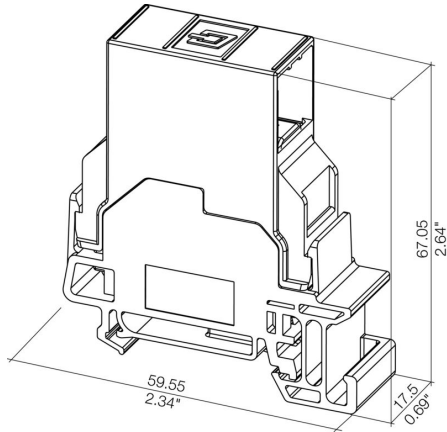
Általános szabványok

Csatlakozó, standard	IEC 61754-4	Tanúsítvány száma (UL)	E477798
----------------------	-------------	------------------------	---------

Besorolások

ETIM 8.0	EC000313	ETIM 9.0	EC000313
ETIM 10.0	EC000313	ECLASS 14.0	27-44-03-20
ECLASS 15.0	27-44-03-20		

Méretrajz



Tartozékok

Üres



Az ESG a bevált és tesztelt MultiCard formátumú jelölő számos ismert elektromos készülékhez. Az eredmény egy kiváló minőségű, kontrasztos készülékjelölő.

A Siemens, az ABB, a Beckhoff és számos más gyártó készülékeihez különböző típusok kaphatók.

Az előnyök áttekintése:

- általános célú címkék; öntapadós vagy felpattintható címkék, típustól függően,
- illesztett készülékekhez, pl. kismegszakítókhoz címkésínre pattintható ESG jelölőket szállítunk.
- Egyedi lézer-minőségű nyomtatás a műszaki jellemzőknek megfelelően

Egyedi nyomtatáshoz: Kérjük, küldje el az M-Print PRO vagy M-Print PRO Online (telepítés nélkül) jelölőszoftverünk fájlját a címkézési előírásokkal.

Általános rendelési adatok

Típus	ESG 9/11 K MC NE WS	Változat
Rendelési szám	1857440000	ESG, Készülékjelölők x 11 mm, PA 66, Szín: fehér, Öntapadós
GTIN (EAN)	4032248402731	
Qty.	200 ST	