



Szerelősín kivezetés, USB csatoló (A-A) kialakítás az IEC 61076-3-107 szerint

Általános rendelési adatok

Változat	Tartósín-kivezetés, USB, IP20
Rendelési szám	8946960000
Típus	IE-TO-USB
GTIN (EAN)	4032248734955
Qty.	1 Darab

Műszaki adatok

Tanúsítványok

ROHS Megfelel

Méretek és tömegek

Nettó tömeg 31.3 g

Hőmérsékletek

Tárolási hőmérséklet Üzemi hőmérséklet -40 °C...70 °C
Telepítési hőmérséklet

Termékek környezetvédelmi megfelelése

RoHS megfelelési állapot Megfelel, kivétel nélkül
REACH SVHC Nincs 0,1 tömeg% feletti SVHC

Általános információk

1. csatlakozás	USB A	2. csatlakozás	USB A
Vezetékezés	USB	Szín	Világosszürke
Ház fő anyaga	PA UL 94 V0	Felszerelés típusa	TS 35
Védelmi osztály	IP20		

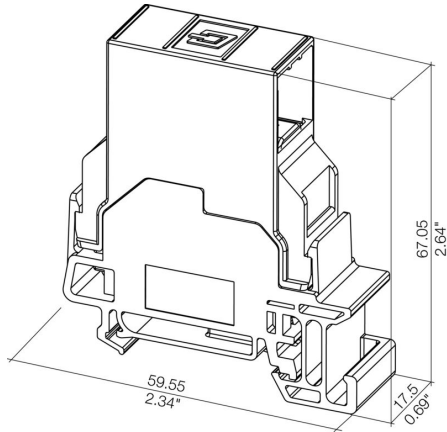
Általános szabványok

Csatlakozó, standard IEC 61076-3-107

Besorolások

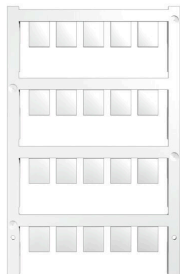
ETIM 8.0	EC000313	ETIM 9.0	EC000313
ETIM 10.0	EC000313	ECLASS 14.0	27-44-03-20
ECLASS 15.0	27-44-03-20		

Méretrajz



Tartozékok

Üres



Az ESG a bevált és tesztelt MultiCard formátumú jelölő számos ismert elektromos készülékhez. Az eredmény egy kiváló minőségű, kontrasztos készülékjelölő.

A Siemens, az ABB, a Beckhoff és számos más gyártó készülékeihez különböző típusok kaphatók.

Az előnyök áttekintése:

- általános célú címkék; öntapadós vagy felpattintható címkék, típustól függően,
- illesztett készülékekhez, pl. kismegszakítókhoz címkésínre pattintható ESG jelölőket szállítunk.
- Egyedi lézer-minőségű nyomtatás a műszaki jellemzőknek megfelelően

Egyedi nyomtatáshoz: Kérjük, küldje el az M-Print PRO vagy M-Print PRO Online (telepítés nélkül) jelölőszoftverünk fájlját a címkézési előírásokkal.

Általános rendelési adatok

Típus	ESG 9/11 K MC NE WS	Változat
Rendelési szám	1857440000	ESG, Készülékjelölők x 11 mm, PA 66, Szín: fehér, Öntapadós
GTIN (EAN)	4032248402731	
Qty.	200 ST	