

**IE-TO-RJ45-FJ-B****Weidmüller Interface GmbH & Co. KG**

Klingenbergstraße 26

D-32758 Detmold

Germany

www.weidmueller.com



Szerelősín kivezetés, RJ45-ös modul kialakítás az IEC 60603-7-51 szerint, legfeljebb 1,6 mm huzal külső átmérőkhöz

**Általános rendelési adatok**

Változat	Tartósín-kivezetés, RJ45, EIA/TIA T568 B, IP20, Cat.6A / Class EA (ISO/IEC 11801 2010)
Rendelési szám	<a href="#">8946940000</a>
Típus	IE-TO-RJ45-FJ-B
GTIN (EAN)	4032248734924
Qty.	10 Darab

## Műszaki adatok

## Tanúsítványok

Jóváhagyások



ROHS	Megfelel
UL File Number Search	<a href="#">UL weboldal</a>
Tanúsítvány száma (cULus)	E471884

## Méreték és tömegek

Nettó tömeg	54.4 g
-------------	--------

## Hőmérsékletek

Tárolási hőmérséklet	Üzemi hőmérséklet	-40 °C...70 °C
Telepítési hőmérséklet	Páratartalom	0&hellip;93% relatív páratartalom

## Termékek környezetvédelmi megfelelése

RoHS megfelelési állapot	Megfelel, kivétel nélkül
REACH SVHC	Nincs 0,1 tömeg% feletti SVHC

## Általános adatok

Referencia termék	<a href="#">IE-BI-RJ45-FJ-B</a>	1. csatlakozás	RJ45
2. csatlakozás	IDC	Összetétel	Kapcsolható potenciálkötés a modulról / összekötőtől a tartósínhez
Vezetékezés	EIA/TIA T568 B	Szín	Világosszürke
Ütésállóság IEC 60512-6-3 szerint	250 ms <sup>-2</sup>	Rezgésállóság IEC 60512-6-4 szerint	50 ms <sup>-2</sup> szinuszos (9 ... 500 Hz)
Páratartalom	0&hellip;93% relatív páratartalom	Ház fő anyaga	PA UL 94 V0, PA 66 UL V0 E63957
Szigetelés keresztmetszete, min.	0.85 mm	Szigetelés keresztmetszete, max.	1.6 mm
Kategória	Cat.6A / Class EA (ISO/IEC 11801 2010)	Érintkező anyaga	Rugóacél, Ni 1,2 µm
Érintkező felület	Au ≥ 0,8 µm	Csatlakozási átmérő, tömör	0.4...0.64 mm
Vezetéksatlakozási keresztmetszet, tömör (AWG)	AWG 24...AWG 22	Csatlakozási átmérő, flexibilis	0.48...0.76 mm
Vezetéksatlakozási keresztmetszet, flexibilis (AWG)	AWG 26...AWG 22	Köpenyátmérő, min.	5.5 mm
Köpenyátmérő, max.	10 mm	Felszerelés típusa	TS 35
Árnyékolás	Igen	Védelmi osztály	IP20
Dugaszolási ciklusok	750 (RJ45)	Újracsatlakoztathatóság	≥ 10 ciklus AWG 23-26-hoz, ≥ 4 ciklus AWG 22-höz

## Villamos tulajdonságok

Átmeneti ellenállás	≤ 20 mΩ	Átütési szilárdság, érintkező / árnyékolás	≥ 1500 V AC/DC
Átütési szilárdság, érintkező / érintkező	≥ 1000 V AC/DC	Szigetelési ellenállás	500 MΩ
Áramtovábbítási kapacitás 50 °C-on	1 A	PoE / PoE+	IEEE 802.3bt szerint

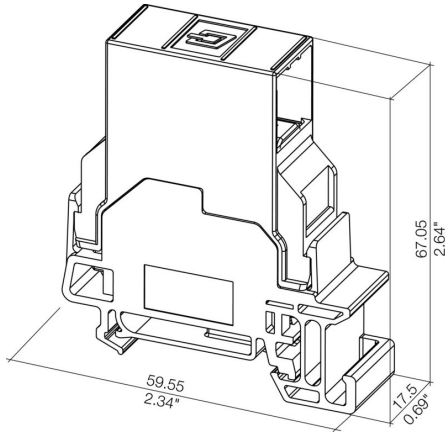
**Műszaki adatok****Általános szabványok**

Csatlakozó, standard	IEC 60603-7-5 1	Tanúsítvány száma (cULus)	E471884
----------------------	-----------------	---------------------------	---------

**Besorolások**

ETIM 8.0	EC000313	ETIM 9.0	EC000313
ETIM 10.0	EC000313	ECLASS 14.0	27-44-03-20
ECLASS 15.0	27-44-03-20		

**Méretrajz**



## Tartozékok

## Üres



Az ESG a bevált és tesztelt MultiCard formátumú jelölő számos ismert elektromos készülékhez. Az eredmény egy kiváló minőségű, kontrasztos készülékjelölő.

A Siemens, az ABB, a Beckhoff és számos más gyártó készülékeihez különböző típusok kaphatók.

Az előnyök áttekintése:

- általános célú címkék; öntapadós vagy felpattintható címkék, típustól függően,
- illesztett készülékekhez, pl. kismegszakítókhoz címkésínre pattintható ESG jelölőket szállítunk.
- Egyedi lézer-minőségű nyomtatás a műszaki jellemzőknek megfelelően

Egyedi nyomtatáshoz: Kérjük, küldje el az M-Print PRO vagy M-Print PRO Online (telepítés nélkül) jelölőszoftverünk fájlját a címkézési előírásokkal.

## Általános rendelési adatok

Típus	ESG 9/11 K MC NE WS	Változat
Rendelési szám	<a href="#">1857440000</a>	ESG, Készülékjelölők x 11 mm, PA 66, Szín: fehér, Öntapadós
GTIN (EAN)	4032248402731	
Qty.	200 ST	