

IE-TO-RJ45-FJ-A**Weidmüller Interface GmbH & Co. KG**

Klingenbergstraße 26

D-32758 Detmold

Germany

www.weidmueller.com



Szerelősín kivezetés, RJ45-ös modul kialakítás az IEC 60603-7-51 szerint, legfeljebb 1,6 mm huzal külső átmérőkhöz

Általános rendelési adatok

Változat	Tartósín-kivezetés, RJ45, EIA/TIA T568 A, IP20, Cat.6A / Class EA (ISO/IEC 11801 2010)
Rendelési szám	8946930000
Típus	IE-TO-RJ45-FJ-A
GTIN (EAN)	4032248734917
Qty.	10 Darab

Műszaki adatok

Tanúsítványok

Jóváhagyások



ROHS	Megfelel
UL File Number Search	UL weboldal
Tanúsítvány száma (cULus)	E471884

Méreték és tömegek

Nettó tömeg	5.42 g
-------------	--------

Hőmérsékletek

Tárolási hőmérséklet	Üzemi hőmérséklet	-40 °C...70 °C
Telepítési hőmérséklet	Páratartalom	0…93% relatív páratartalom

Termékek környezetvédelmi megfelelése

RoHS megfelelési állapot	Megfelel, kivétel nélkül
REACH SVHC	Nincs 0,1 tömeg% feletti SVHC

Általános adatok

Referencia termék	IE-BI-RJ45-FJ-A	1. csatlakozás	RJ45
2. csatlakozás	IDC	Összetétel	Kapcsolható potenciálkötés a modulról / összekötőtől a tartósínhez
Vezetékezés	EIA/TIA T568 A	Szín	Világosszürke
Ütésállóság IEC 60512-6-3 szerint	250 ms ⁻²	Rezgésállóság IEC 60512-6-4 szerint	50 ms ⁻² szinuszos (9 ... 500 Hz)
Páratartalom	0…93% relatív páratartalom	Ház fő anyaga	PA UL 94 V0, PA 66 UL V0 E63957
Szigetelés keresztmetszete, max.	1.6 mm	Kategória	Cat.6A / Class EA (ISO/IEC 11801 2010)
Érintkező anyaga	Rugóacél, Ni 1,2 µm	Érintkező felület	Au ≥ 0,8 µm
Csatlakozási átmérő, tömör	0.4...0.64 mm	Vezetékcsatlakozási keresztmetszet, tömör (AWG)	AWG 24...AWG 22
Csatlakozási átmérő, flexibilis	0.48...0.76 mm	Vezetékcsatlakozási keresztmetszet, flexibilis (AWG)	AWG 26...AWG 22
Köpenyátmérő, min.	5.5 mm	Köpenyátmérő, max.	10 mm
Felszerelés típusa	TS 35	Árnyékolás	Igen
Védelmi osztály	IP20	Dugaszolási ciklusok	750 (RJ45)
Újracsatlakoztathatóság	≥ 10 ciklus AWG 23-26-hoz, ≥ 4 ciklus AWG 22-höz		

Villamos tulajdonságok

Átmeneti ellenállás	≤ 20 mΩ	Átütési szilárdság, érintkező / árnyékolás	≥ 1500 V AC/DC
Átütési szilárdság, érintkező / érintkező	≥ 1000 V AC/DC	Szigetelési ellenállás	500 MΩ
Áramtovábbítási kapacitás 50 °C-on	1 A	PoE / PoE+	IEEE 802.3bt szerint

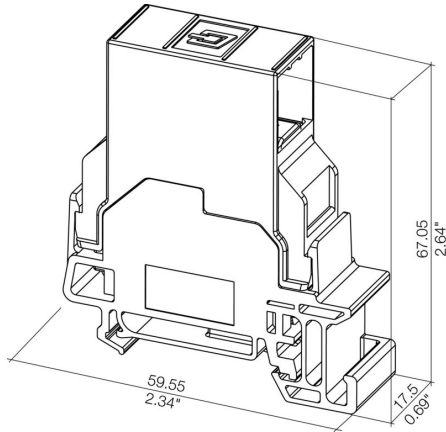
Műszaki adatok**Általános szabványok**

Csatlakozó, standard	IEC 60603-7-5 1	Tanúsítvány száma (cULus)	E471884
----------------------	-----------------	---------------------------	---------

Besorolások

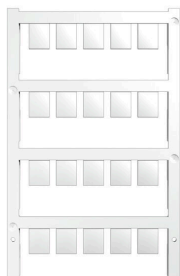
ETIM 8.0	EC000313	ETIM 9.0	EC000313
ETIM 10.0	EC000313	ECLASS 14.0	27-44-03-20
ECLASS 15.0	27-44-03-20		

Méretrajz



Tartozékok

Üres



Az ESG a bevált és tesztelt MultiCard formátumú jelölő számos ismert elektromos készülékhez. Az eredmény egy kiváló minőségű, kontrasztos készülékjelölő.

A Siemens, az ABB, a Beckhoff és számos más gyártó készülékeihez különböző típusok kaphatók.

Az előnyök áttekintése:

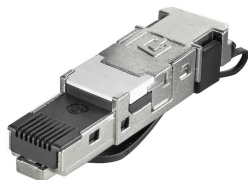
- általános célú címkék; öntapadós vagy felpattintható címkék, típustól függően,
- illesztett készülékekhez, pl. kismegszakítókhoz címkésínre pattintható ESG jelölőket szállítunk.
- Egyedi lézer-minőségű nyomtatás a műszaki jellemzőknek megfelelően

Egyedi nyomtatáshoz: Kérjük, küldje el az M-Print PRO vagy M-Print PRO Online (telepítés nélkül) jelölőszoftverünk fájlját a címkézési előírásokkal.

Általános rendelési adatok

Típus	ESG 9/11 K MC NE WS	Változat
Rendelési szám	1857440000	ESG, Készülékjelölők x 11 mm, PA 66, Szín: fehér, Öntapadós
GTIN (EAN)	4032248402731	
Qty.	200 ST	

RJ45 szerszám nélkül szerelhető



RJ45 dugaszolható csatlakozó az IEC 60603-7-51 szerint, legfeljebb 1,6 mm huzal külső átmérőkhöz

Általános rendelési adatok

Típus	IE-PS-RJ45-FH-BK-A	Változat
Rendelési szám	1132040000	RJ45 IDC dugasz, Cat.6A / Class EA (ISO/IEC 11801 2010), 8 eres, EIA/TIA T568 A
GTIN (EAN)	4032248912155	
Qty.	10 ST	