

IE-TO-RJ45-C**Weidmüller Interface GmbH & Co. KG**

Klingenbergstraße 26

D-32758 Detmold

Germany

www.weidmueller.com



Szerelősín kivezetés, RJ45-ös csatoló kialakítás az IEC 60603-7-51 szerint

Általános rendelési adatok

Változat	Tartósín-kivezetés, RJ45, Összekötő, IP20, Cat.6A / Class EA (ISO/IEC 11801 2010)
Rendelési szám	8946920000
Típus	IE-TO-RJ45-C
GTIN (EAN)	4032248734801
Qty.	1 Darab

Műszaki adatok

Tanúsítványok

Jóváhagyások



ROHS	Megfelel
UL File Number Search	UL weboldal
Tanúsítvány száma (cULus)	E471884

Méreték és tömegek

Nettó tömeg	52.1 g
-------------	--------

Hőmérsékletek

Tárolási hőmérséklet	Üzemi hőmérséklet	-40 °C...70 °C
Telepítési hőmérséklet	Páratartalom	0…93% relatív páratartalom

Termékek környezetvédelmi megfelelése

RoHS megfelelési állapot	Megfelel, kivétel nélkül
REACH SVHC	Nincs 0,1 tömeg% feletti SVHC

Általános adatok

Referencia termék	IE-BI-RJ45-C	1. csatlakozás	RJ45
2. csatlakozás	RJ45	Összetétel	Kapcsolható potenciálkötés a modulról / összekötőtől a tartósínhez
Vezetékezés	Összekötő	Szín	Világosszürke
Ütésállóság IEC 60512-6-3 szerint	250 ms ⁻²	Rezgésállóság IEC 60512-6-4 szerint	50 ms ⁻² szinuszos (9 ... 500 Hz)
Páratartalom	0…93% relatív páratartalom	Ház fő anyaga	PA UL 94 V0, PA 66 UL V0 E63957
Kategória	Cat.6A / Class EA (ISO/IEC 11801 2010)	Érintkező anyaga	Rugóacél, Ni 1,2 µm
Érintkező felület	Au ≥ 0,8 µm	Felszerelés típusa	TS 35
Árnyékolás	Igen	Védelmi osztály	IP20
Dugaszolási ciklusok	750 (RJ45)		

Villamos tulajdonságok

Átmeneti ellenállás	≤ 20 mΩ	Átütési szilárdság, érintkező / árnyékolás	≥ 1500 V AC/DC
Átütési szilárdság, érintkező / érintkező	≥ 1000 V AC/DC	Szigetelési ellenállás	500 MΩ
Áramtovábbítási kapacitás 50 °C-on	1 A	PoE / PoE+	IEEE 802.3af szerint

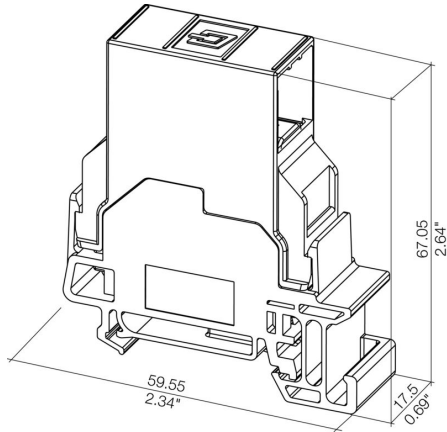
Általános szabványok

Csatlakozó, standard	IEC 60603-7-51	Tanúsítvány száma (cULus)	E471884
----------------------	----------------	---------------------------	---------

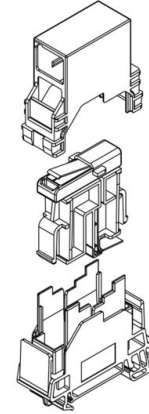
Besorolások

ETIM 8.0	EC000313	ETIM 9.0	EC000313
ETIM 10.0	EC000313	ECLASS 14.0	27-44-03-20
ECLASS 15.0	27-44-03-20		

Méretrajz



Rajz



Tartozékok

Üres



Az ESG a bevált és tesztelt MultiCard formátumú jelölő számos ismert elektromos készülékhez. Az eredmény egy kiváló minőségű, kontrasztos készülékjelölő.

A Siemens, az ABB, a Beckhoff és számos más gyártó készülékeihez különböző típusok kaphatók.

Az előnyök áttekintése:

- általános célú címkék; öntapadós vagy felpattintható címkék, típustól függően,
- illesztett készülékekhez, pl. kismegszakítókhoz címkésínre pattintható ESG jelölőket szállítunk.
- Egyedi lézer-minőségű nyomtatás a műszaki jellemzőknek megfelelően

Egyedi nyomtatáshoz: Kérjük, küldje el az M-Print PRO vagy M-Print PRO Online (telepítés nélkül) jelölőszoftverünk fájlját a címkézési előírásokkal.

Általános rendelési adatok

Típus	ESG 9/11 K MC NE WS	Változat
Rendelési szám	1857440000	ESG, Készülékjelölők x 11 mm, PA 66, Szín: fehér, Öntapadós
GTIN (EAN)	4032248402731	
Qty.	200 ST	