

## MOS 12-28VDC 100KHZ

**Weidmüller Interface GmbH & Co. KG**

Klingenbergstraße 26  
D-32758 Detmold  
Germany

www.weidmuller.com



Kompakt és nagy teljesítményű szilárdtest-relék sorkapocs-formátumban  
A helytakarékosság egyre fontosabb, és egyre kompaktabb alkotóelemekre van szükség. A kompakt és nagy teljesítményű MICROOPTO szilárdtest-relék a sorkapocs-formátumú termékekkel kapcsolatos több évtizedes gyártási tapasztalatunk előnyeit kínálják Önnek. A MICROOPTO termékcsalád tagjai kiváló minőségű szilárdtest-relék alkalmazás-specifikus problémamegoldáshoz, és nagy teljesítményt kezelnek csupán 6,1 mm-es szélességgel. A tartozékok széles választéka a dugaszolható keresztösszekötőktől az átfogó jelölési megoldásokig terjed, ezért különösen sokoldalúan használhatók. A nemzetközi tanúsítványoknak köszönhetően világszerte használhatók. A megbízható működést a kimeneteken és a bemeneteken található integrált csillapító áramkörök biztosítják. A széles MICROOPTO termékcsalád számos megoldást tartalmaz speciális terhelésekhez is. Például induktív terhelésekhez 10 A-ig, 24 V DC feszültségen, vagy DC terhelésekhez 300 V-ig. Ezen felül vannak megoldásaink 5 V TTL-bemenetek és kimenetek leválasztásához, akár 550 kHz-es frekvenciához, valamint az egyetlen váltóérintkezős változat jelek invertálásához.

### Általános rendelési adatok

Változat	MICROOPTO, Szilárdtest-relék, Névleges vezérlőfeszültség: 12 V DC...28 V DC , Névleges kapcsolási feszültség: 19.6...28.8 V DC, Folytonos áram: 50 mA, Csavaros csatlakozás
Rendelési szám	<a href="#">8937990000</a>
Típus	MOS 12-28VDC 100KHZ
GTIN (EAN)	4032248716227
Qty.	1 Darab

## MOS 12-28VDC 100KHZ

**Weidmüller Interface GmbH & Co. KG**

Klingenbergstraße 26  
D-32758 Detmold  
Germany

www.weidmueller.com

## Műszaki adatok

### Tanúsítványok

Jóváhagyások



ROHS	Megfelel
UL File Number Search	<a href="#">UL weboldal</a>
Tanúsítvány száma (cULus)	E141197

### Méreték és tömegek

Mélység	97.8 mm	Mélység (coll)	3.8504 inch
Magasság	88.1 mm	Magasság (coll)	3.4685 inch
Szélesség	6.1 mm	Szélesség (coll)	0.2402 inch
Nettó tömeg	31.81 g		

### Hőmérsékletek

Tárolási hőmérséklet	-40 °C...80 °C	Ambient temperature	-25 °C...60 °C
Üzemi hőmérséklet		Páratartalom	5-95% rel. páratartalom, Tu = 55°C, páralecsapódás nélkül

### Meghibásodási valószínűség

MTTF	2559 a
------	--------

### Termékek környezetvédelmi megfelelése

RoHS megfelelési állapot	Megfelel, kivétellel
RoHS alóli kivétel (ha van/ismert ilyen)	7a, 7cl
REACH SVHC	Lead 7439-92-1
SCIP	d32f8e6 1-6733-45d6-9062-c95f9903aad6

### vezérlő oldal

Névleges vezérlőfeszültség	12 V DC...28 V DC	Névleges vezérlőfeszültség (vezérlő bemenet)	12 V DC...28 V DC
Névleges teljesítmény	≤ 360 mW	Állapotjelző	Zöld világítódioda
Védőáramkör	Varisztor, Polaritás-felcseréléssel szembeni védelem	Bemenő frekvencia	100 kHz

### Terhelés oldal

Névleges kapcsolási feszültség	19.6...28.8 V DC	Névleges áram	0.05 A
Névleges kapcsolási áram	50 mA	Terhelés kategória	LC A
Max. kapcsolási feszültség, DC	48 V	Impulzus terhelés, max. áram	0,6 A (20 ms)
Bekapcsolási késleltetés	<200 ns	Kikapcsolási késleltetés	<400 ns
Feszültesítés max. terhelésnél	≤ 2 V	Szivárgási áram	<1 µA
Rövidzárlatbiztos	Nem	Védőáramkör, terhelés oldal	Varisztor, Polaritás-felcseréléssel szembeni védelem
Érintkező típusa	1 NO contact (Transistor)	max. kapcsolási frekvencia (DC vezérlőfeszültség)	530 kHz
Névleges segéd feszültség	19,6...28,8 V/max. 8 mA		

## MOS 12-28VDC 100KHZ

Weidmüller Interface GmbH &amp; Co. KG

Klingenbergstraße 26

D-32758 Detmold

Germany

www.weidmueller.com

## Műszaki adatok

## Általános adatok

Tartósín	TS 35		
Szín	fekete		
UL 94 éghetőségi osztály	V-0		
UL94 éghetőségi osztály, alkatrész	Alkatrész	Ház	
	UL94 éghetőségi osztály	V-0	

## Szigetelések koordinálása

Névleges feszültség	30 V	Szennyezés súlyossága	2
Túlfeszültség kategória	II	Átütési szilárdság, vezérlő oldal - terhelés	350 Veff / 1 min. oldal
Átütési szilárdság a tartósín felé	350 Veff / 1 min.	Lökőfeszültség	500 V (1,2/50 µ)
Védelmi osztály	IP20		

## A jóváhagyások / szabványok további részletei

Tanúsítvány sz. (DNV)	TAE000033E	Tanúsítvány száma (cULus)	E141197
-----------------------	------------	---------------------------	---------

## Csatlakozási adatok

Vezetékcsatlakozás-technika	Csavaros csatlakozás	Csupaszolási hossz, névleges csatlakozás	7 mm
Meghúzási nyomaték, min.	0.4 Nm	Meghúzási nyomaték, max.	0.6 Nm
Rögzítési tartomány, névleges csatlakozás	2.5 mm <sup>2</sup>	Rögzítési tartomány, névleges csatlakozás, min.	0.5 mm <sup>2</sup>
Rögzítési tartomány, névleges csatlakozás, max.	4 mm <sup>2</sup>	Vezeték keresztmetszet, tömör, min.	0.5 mm <sup>2</sup>
Vezeték keresztmetszet, tömör, max.	4 mm <sup>2</sup>	Vezeték csatlakozási keresztmetszet, finomsodratú, min.	0.5 mm <sup>2</sup>
Vezeték csatlakozási keresztmetszet, finomsodratú, max.	2.5 mm <sup>2</sup>	Keresztmetszet csatlakoztatott vezetékhez, finomsodratú, érvéghüvellyel és műanyag gallérokkal DIN 46228/4, névleges csatlakozás, min.	0.5 mm <sup>2</sup>
Vezeték csatlakozási keresztmetszet, finomsodratú, érvéghüvellyel és műanyag gallérokkal DIN 46228/4, névleges csatlakozás, max.	1.5 mm <sup>2</sup>	Vezeték-keresztmetszet, flexibilis, AEH (DIN 46228-1), min.	0.5 mm <sup>2</sup>
Vezeték-keresztmetszet, flexibilis, AEH (DIN 46228-1), max.	1.5 mm <sup>2</sup>	Kés mérete	0,6 x 3,5 mm

## Fontos megjegyzés

Termékinformáció	The cable lengths must not exceed 30 m.
------------------	---

## Besorolások

ETIM 8.0	EC001504	ETIM 9.0	EC001504
ETIM 10.0	EC001504	ECLASS 14.0	27-37-16-04
ECLASS 15.0	27-37-16-04		

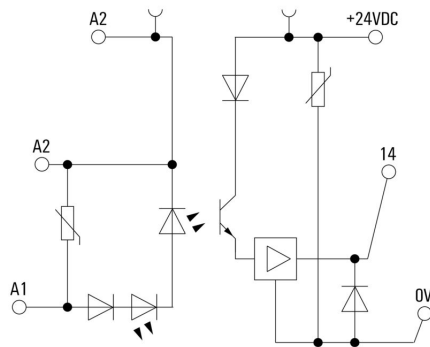
## MOS 12-28VDC 100KHZ

**Weidmüller Interface GmbH & Co. KG**  
 Klingenbergstraße 26  
 D-32758 Detmold  
 Germany

## Rajzok

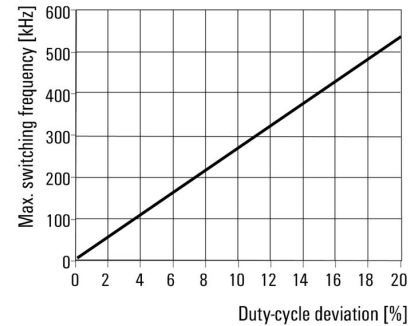
www.weidmueller.com

### Kapcsolási rajz



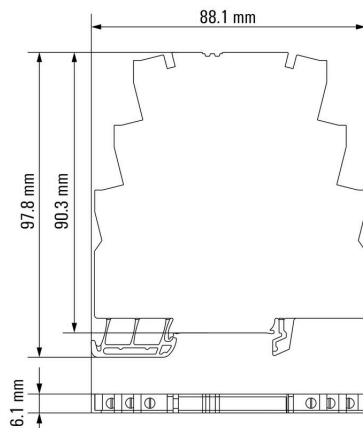
### Max. switching frequency is dependent on the duty cycle deviation

MOS 12-28 V DC 100 kHz (switching current 50 mA, ohmic load)



### Max. switching frequency depending on the duty-cycle deviation

### Dimensional drawing





## MOS 12-28VDC 100KHZ

Weidmüller Interface GmbH &amp; Co. KG

Klingenbergstraße 26

D-32758 Detmold

Germany

www.weidmueller.com

## Tartozékok

## Lapos csavarhúzó



Hornycsavarhúzó lekerekített pengével SD DIN 5265, ISO 2380/2, behajtó a DIN 5264, ISO 2380/1 szerint. Chrom Top hegy, SoftFinish markolat

## Általános rendelési adatok

Típus	SDS 0.6X3.5X100	Változat
Rendelési szám	<a href="#">2749340000</a>	Csavarhúzó, Kés szélessége (B): 3.5 mm, Kés hossza: 100 mm, Kés vastagsága (A): 0.6 mm
GTIN (EAN)	4050118895568	
Qty.	1 ST	
Típus	SDIS 0.6X3.5X100	Változat
Rendelési szám	<a href="#">2749810000</a>	Csavarhúzó, Kés szélessége (B): 3.5 mm, Kés hossza: 100 mm, Kés vastagsága (A): 0.6 mm
GTIN (EAN)	4050118897012	
Qty.	1 ST	

## MICROOPTO



Kompakt és nagy teljesítményű szilárdtest-relék sorkapocs-formátumban

A helytakarékosság egyre fontosabb, és egyre kompaktabb alkotóelemekre van szükség. A kompakt és nagy teljesítményű MICROOPTO szilárdtest-relék a sorkapocs-formátumú termékekkel kapcsolatos több évtizedes gyártási tapasztalatunk előnyeit kínálják Önnek. A MICROOPTO termékcsalád tagjai kiváló minőségű szilárdtest-relék alkalmazás-specifikus problémamegoldáshoz, és nagy teljesítményt kezelnek csupán 6,1 mm-es szélességgel. A tartozékok széles választéka a dugaszolható keresztösszekötőktől az átfogó jelölési megoldásokig terjed, ezért különösen sokoldalúan használhatók. A nemzetközi tanúsítványoknak köszönhetően világszerte használhatók. A megbízható működést a kimeneteken és a bemeneteken található integrált csillapító áramkörök biztosítják. A széles MICROOPTO termékcsalád számos megoldást tartalmaz speciális terhelésekhez is. Például induktív terhelésekhez 10 A-ig, 24 V DC feszültségen, vagy DC terhelésekhez 300 V-ig. Ezen felül vannak megoldásaink 5 V TTL-bemenetek és kimenetek leválasztásához, akár 550 kHz-es frekvenciához, valamint az egyetlen váltóérintkezős változat jelek invertálásához.

## MOS 12-28VDC 100KHZ

Weidmüller Interface GmbH & Co. KG  
Klingenbergstraße 26  
D-32758 Detmold  
Germany

www.weidmueller.com

## Tartozékok

## Általános rendelési adatok

Típus	MOS FEED THROUGH	Változat
Rendelési szám	<a href="#">8973450000</a>	MICROOPTO, Átvezető sorkapocs, Csavaros csatlakozás
GTIN (EAN)	4032248799534	
Qty.	1 ST	

## Lapos csavarhúzó



VDE-szigetelésű csavarhúzó készletek, max. 1000 V AC és 1500 V DC feszültség alatt álló alkatrészekhez, DIN EN 60900. IEC 900. Minden darab „GS Safety” bevizsgálással. A vágókés edzett, magas minőségű króm-vanádium-molibdén acélból készült, kékesszürke bevonattal.

## Általános rendelési adatok

Típus	SDIS SLIM 0.6X3.5X100	Változat
Rendelési szám	<a href="#">2749610000</a>	Szerelőszerszám, Kés szélessége (B): 3.5 mm, Kés hossza: 100 mm, Kés vastagsága (A): 0.6 mm
GTIN (EAN)	4050118896350	
Qty.	1 ST	

## MICROOPTO



Kompakt és nagy teljesítményű szilárdtest-relék sorkapocs-formátumban  
A helytakarékosság egyre fontosabb, és egyre kompaktabb alkotóelemekre van szükség. A kompakt és nagy teljesítményű MICROOPTO szilárdtest-relék a sorkapocs-formátumú termékekkel kapcsolatos több évtizedes gyártási tapasztalatunk előnyeiket kínálják Önnek. A MICROOPTO termékcsalád tagjai kiváló minőségű szilárdtest-relék alkalmazás-specifikus problémamegoldáshoz, és nagy teljesítményt kezelnek csupán 6,1 mm-es szélességgel. A tartozékok széles választéka a dugaszolható keresztösszekötőktől az átfogó jelölési megoldásokig terjed, ezért különösen sokoldalúan használhatók. A nemzetközi tanúsítványoknak köszönhetően világszerte használhatók. A megbízható működést a kimeneteken és a bemeneteken található integrált csillapító áramkörök biztosítják. A széles MICROOPTO termékcsalád számos megoldást tartalmaz speciális terhelésekhez is. Például induktív terhelésekhez 10 A-ig, 24 V DC feszültségen, vagy DC terhelésekhez 300 V-ig. Ezen felül vannak megoldásaink 5 V TTL-bemenetek és kimenetek leválasztásához, akár 550 kHz-es frekvenciához, valamint az egyetlen váltóérintkezős változat jelek invertálásához.

## MOS 12-28VDC 100KHZ

Weidmüller Interface GmbH & Co. KG  
Klingenbergstraße 26  
D-32758 Detmold  
Germany

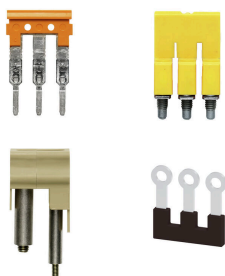
www.weidmueller.com

## Tartozékok

## Általános rendelési adatok

Típus	MOS SUPPLY	Változat
Rendelési szám	<a href="#">8973460000</a>	MICROOPTO, Tápellátó modul, Csavaros csatlakozás
GTIN (EAN)	4032248799541	
Qty.	1 ST	

## Keresztösszekötők



A potenciál elosztása vagy többszörözése a szomszédos sorkapcsokhoz keresztösszekötőn keresztül történik. A további vezetékezés könnyen elkerülhető. Ha a pólusok megtörnek, a sorkapcsok csatlakozása még mindig megbízhatóan megmarad. Portfólióink moduláris sorkapcsokhoz való dugaszolható és csavarozható keresztösszekötő rendszereket is tartalmaz.

## Általános rendelési adatok

Típus	ZQV 4N/2	Változat
Rendelési szám	<a href="#">1527930000</a>	Keresztösszekötő (kapocs), Dugaszolt, narancssárga, 32 A, Pólusszám: 2, Raszter mm-ben (P): 6.10, Szigetelt: Igen, Szélesség: 9.9 mm
GTIN (EAN)	4050118332766	
Qty.	60 ST	
Típus	ZQV 4N/2 RD	Változat
Rendelési szám	<a href="#">2460450000</a>	Keresztösszekötő (kapocs), Dugaszolt, piros, 32 A, Pólusszám: 2, Raszter mm-ben (P): 6.10, Szigetelt: Igen, Szélesség: 9.9 mm
GTIN (EAN)	4050118476149	
Qty.	60 ST	
Típus	ZQV 4N/2 BL	Változat
Rendelési szám	<a href="#">1528040000</a>	Keresztösszekötő (kapocs), Dugaszolt, kék, 32 A, Pólusszám: 2, Raszter mm-ben (P): 6.10, Szigetelt: Igen, Szélesség: 9.9 mm
GTIN (EAN)	4050118332773	
Qty.	60 ST	
Típus	ZQV 4N/2 SW	Változat
Rendelési szám	<a href="#">1793970000</a>	W-sorozat, Keresztösszekötő, 32 A
GTIN (EAN)	4032248233762	
Qty.	60 ST	
Típus	ZQV 4N/3	Változat
Rendelési szám	<a href="#">1527940000</a>	Keresztösszekötő (kapocs), Dugaszolt, narancssárga, 32 A, Pólusszám: 3, Raszter mm-ben (P): 6.10, Szigetelt: Igen, Szélesség: 16 mm
GTIN (EAN)	4050118332865	
Qty.	60 ST	
Típus	ZQV 4N/3 RD	Változat
Rendelési szám	<a href="#">2460810000</a>	Keresztösszekötő (kapocs), Dugaszolt, piros, 32 A, Pólusszám: 3, Raszter mm-ben (P): 6.10, Szigetelt: Igen, Szélesség: 16 mm
GTIN (EAN)	4050118476231	
Qty.	60 ST	

## MOS 12-28VDC 100KHZ

Weidmüller Interface GmbH &amp; Co. KG

Klingenbergstraße 26

D-32758 Detmold

Germany

www.weidmueller.com

## Tartozékok

Típus	ZQV 4N/3 BL	Változat
Rendelési szám	<a href="#">1528080000</a>	Keresztösszekötő (kapocs), Dugaszolt, kék, 32 A, Pólusszám: 3, Raszter mm-ben (P): 6.10, Szigetelt: Igen, Szélesség: 16 mm
GTIN (EAN)	4050118333008	
Qty.	60 ST	
Típus	ZQV 4N/3 SW	Változat
Rendelési szám	<a href="#">1794000000</a>	W-sorozat, Keresztösszekötő, 32 A
GTIN (EAN)	4032248233793	
Qty.	60 ST	
Típus	ZQV 4N/4	Változat
Rendelési szám	<a href="#">1527970000</a>	Keresztösszekötő (kapocs), Dugaszolt, narancssárga, 32 A, Pólusszám: 4, Raszter mm-ben (P): 6.10, Szigetelt: Igen, Szélesség: 22.1 mm
GTIN (EAN)	4050118332889	
Qty.	60 ST	
Típus	ZQV 4N/4 RD	Változat
Rendelési szám	<a href="#">2460800000</a>	Keresztösszekötő (kapocs), Dugaszolt, piros, 32 A, Pólusszám: 4, Raszter mm-ben (P): 6.10, Szigetelt: Igen, Szélesség: 22.1 mm
GTIN (EAN)	4050118476224	
Qty.	60 ST	
Típus	ZQV 4N/4 BL	Változat
Rendelési szám	<a href="#">1528120000</a>	Keresztösszekötő (kapocs), Dugaszolt, kék, 32 A, Pólusszám: 4, Raszter mm-ben (P): 6.10, Szigetelt: Igen, Szélesség: 22.1 mm
GTIN (EAN)	4050118332872	
Qty.	60 ST	
Típus	ZQV 4N/4 SW	Változat
Rendelési szám	<a href="#">1794030000</a>	W-sorozat, Keresztösszekötő, 32 A
GTIN (EAN)	4032248233915	
Qty.	60 ST	
Típus	ZQV 4N/10	Változat
Rendelési szám	<a href="#">1528090000</a>	Keresztösszekötő (kapocs), Dugaszolt, narancssárga, 32 A, Pólusszám: 10, Raszter mm-ben (P): 6.10, Szigetelt: Igen, Szélesség: 58.7 mm
GTIN (EAN)	4050118332896	
Qty.	20 ST	
Típus	ZQV 4N/10 RD	Változat
Rendelési szám	<a href="#">2460740000</a>	Keresztösszekötő (kapocs), Dugaszolt, piros, 32 A, Pólusszám: 10, Raszter mm-ben (P): 6.10, Szigetelt: Igen, Szélesség: 58.7 mm
GTIN (EAN)	4050118476163	
Qty.	20 ST	
Típus	ZQV 4N/10 BL	Változat
Rendelési szám	<a href="#">1528230000</a>	Keresztösszekötő (kapocs), Dugaszolt, kék, 32 A, Pólusszám: 10, Raszter mm-ben (P): 6.10, Szigetelt: Igen, Szélesség: 58.7 mm
GTIN (EAN)	4050118333138	
Qty.	20 ST	
Típus	ZQV 4N/10 SW	Változat
Rendelési szám	<a href="#">1794060000</a>	W-sorozat, Keresztösszekötő, 32 A
GTIN (EAN)	4032248234059	
Qty.	20 ST	

## MOS 12-28VDC 100KHZ

Weidmüller Interface GmbH &amp; Co. KG

Klingenbergstraße 26

D-32758 Detmold

Germany

www.weidmueller.com

## Tartozékok

Típus	ZQV 4N/20 GE	Változat
Rendelési szám	<a href="#">1909020000</a>	W-sorozat, Keresztösszekötő, 32 A
GTIN (EAN)	4032248535644	
Qty.	20 ST	
Típus	ZQV 4N/20 RT	Változat
Rendelési szám	<a href="#">1909150000</a>	W-sorozat, Keresztösszekötő, 32 A
GTIN (EAN)	4032248535934	
Qty.	20 ST	
Típus	ZQV 4N/20 BL	Változat
Rendelési szám	<a href="#">1909100000</a>	W-sorozat, Keresztösszekötő, 32 A
GTIN (EAN)	4032248535774	
Qty.	20 ST	
Típus	ZQV 4N/20 SW	Változat
Rendelési szám	<a href="#">1909120000</a>	W-sorozat, Keresztösszekötő, 32 A
GTIN (EAN)	4032248535804	
Qty.	20 ST	

## Üres



A WS jelölők tökéletesen illeszkednek a W sorozatú csatlakozókhoz. Rendszerkompatibilitásuknak köszönhetően a WS címkék az I-sorozattal és a Z-sorozattal is használhatók. A nagy jelölőfelületek nem csak hosszú karakterláncokat engednek meg, hanem többsoros szöveget is.

A WS jelölők ideálisan használhatók hosszú, egyedi karakterláncokhoz. A már bevált MultiCard formátumnak köszönhetően lehetséges a nyomtatás a PrintJet CONNECT nyomtatóval vagy Plotterrel.

- Sávokba, vagy egyedileg rögzíthető
- A gyakorlatban már bizonyított MultiCard formátumú jelölők

Egyedi nyomtatáshoz: Kérjük, küldje el az M-Print PRO vagy M-Print PRO Online (telepítés nélkül) jelölőszoftverünk fájlját a címkézési előírásokkal.

## Általános rendelési adatok

Típus	WS 12/6 MC NE WS	Változat
Rendelési szám	<a href="#">1609900000</a>	WS, Sorkapocs jelölő, 12 x 6 mm, Raszter mm-ben (P): 6.00
GTIN (EAN)	4008190203467	Weidmueller, Allen-Bradley, fehér
Qty.	600 ST	