

MOS 24VDC/5-33VDC 10A

Weidmüller Interface GmbH & Co. KG

Klingenbergstraße 26

D-32758 Detmold

Germany

www.weidmueller.com



A kép illusztráció

Kompakt és nagy teljesítményű szilárdtest-relék sorkapocs-formátumban

A helytakarékoság egyre fontosabb, és egyre kompaktabb alkotóelemekre van szükség. A kompakt és nagy teljesítményű MICROOPTO szilárdtest-relék a sorkapocs-formátumú termékekkel kapcsolatos több évtizedes gyártási tapasztalatunk előnyeit kínálják Önnek. A MICROOPTO termékcsalád tagjai kiváló minőségű szilárdtest-relék alkalmazás-specifikus problémamegoldáshoz, és nagy teljesítményt kezelnek csupán 6,1 mm-es szélességgel. A tartozékok széles választéka a dugaszolható keresztösszekötőktől az átfogó jelölési megoldásokig terjed, ezért különösen sokoldalúan használhatók. A nemzetközi tanúsítványoknak köszönhetően világszerte használhatók. A megbízható működést a kimeneteken és a bemeneteken található integrált csillapító áramkörök biztosítják.



Általános rendelési adatok

Változat	MICROOPTO, Szilárdtest-relék, Névleges vezérlőfeszültség: 24 V DC $\pm 20\%$, Névleges kapcsolási feszültség: 5...33 V DC, Folytonos áram: 10 A, Csavaros csatlakozás
Rendelési szám	8937940000
Típus	MOS 24VDC/5-33VDC 10A
GTIN (EAN)	4032248716173
Qty.	1 Darab
Szállítás állapota	Ez a termék már nem kapható.
Elérhető eddig:	2025-09-29T00:00:00+02:00
Alternatív termék	TOPH 24VDC 5-48VDC10A

MOS 24VDC/5-33VDC 10A

Weidmüller Interface GmbH & Co. KG

Klingenbergstraße 26

D-32758 Detmold

Germany

www.weidmueller.com

Műszaki adatok

Tanúsítványok

Jóváhagyások



ROHS	Megfelel
UL File Number Search	UL weboldal
Tanúsítvány száma (cULus)	E141197

Méreték és tömegek

Mélység	97.8 mm	Mélység (coll)	3.8504 inch
Magasság	88.1 mm	Magasság (coll)	3.4685 inch
Szélesség	6.1 mm	Szélesség (coll)	0.2402 inch
Nettó tömeg	38.81 g		

Hőmérsékletek

Tárolási hőmérséklet	-40 °C...60 °C	Ambient temperature	-25 °C...60 °C
Üzemi hőmérséklet		Páratartalom	5 – 93% rel. páratartalom, Tu = 40 °C, páralecsapódás nélkül

Meghibásodási valószínűség

MTTF	399 a
------	-------

Termékek környezetvédelmi megfelelése

RoHS megfelelési állapot	Megfelel, kivétellel
RoHS alóli kivétel (ha van/ismert ilyen)	7a, 7cl
REACH SVHC	Lead 7439-92-1
SCIP	d32f8e6 1-6733-45d6-9062-c95f9903aad6

vezérlő oldal

Névleges vezérlőfeszültség	24 V DC \pm 20 %	Névleges vezérlőfeszültség (vezérlő bemenet)	24 V DC \pm 20 %
Névleges teljesítmény	400 mW	Állapotjelző	Zöld világítódíóda
Védőáramkör	Varisztor, Polaritás-felcseréléssel szembeni védelem	Bemenő frekvencia	50 Hz

Terhelés oldal

Névleges kapcsolási feszültség	5...33 V DC	Névleges áram	10 A
Névleges kapcsolási áram	10 A	Terhelés kategória	LC A
Impulzus terhelés, max. áram	\leq 11 A (\leq 200 μ s)	Bekapcsolási késleltetés	tip. 250 μ s
Kikapcsolási késleltetés	typical. 700 μ s	Feszültségésés max. terhelésnél	kb. 100 mV
Szivárgási áram	<1 mA	Min. kapcsolási áram	10 mA
Rövidzárlatbiztos	Igen (4 órára korlátozott/külső áramkorlátozás <200 A)	Terhelés oldali állapotjelző	Zöld LED: rövidzárlat/túlterhelés a kimeneten
Védőáramkör, terhelés oldal	Áramérzékelő, Varisztor, Csillapító díóda	Érintkező típusa	1 NO contact (POWER MOS-FET)
max. kapcsolási frekvencia (DC vezérlőfeszültség)	50 Hz		

MOS 24VDC/5-33VDC 10A

Weidmüller Interface GmbH & Co. KG

Klingenbergstraße 26

D-32758 Detmold

Germany

www.weidmueller.com

Műszaki adatok

Általános adatok

Tartósín	TS 35		
Szín	fekete		
UL 94 éghetőségi osztály	V-0		
UL94 éghetőségi osztály, alkatrész	Alkatrész	Ház	
	UL94 éghetőségi osztály	V-0	

Szigetelések koordinálása

Névleges feszültség	300 V	Szennyezés súlyossága	2
Túlfeszültség kategória	III	Hézag és kúszóút, vezérlő oldala - terhelés oldal	> 3 mm
Átütési szilárdság, vezérlő oldal - terhelés 3 Kveff / 1 min. oldal		Átütési szilárdság a tartósín felé	4 kveff / 1 min.
Lökőfeszültség	4 kV (1,2/50 µs)	Védelmi osztály	IP20

A jóváhagyások / szabványok további részletei

Tanúsítvány sz. (DNV)	TAE000033E	Tanúsítvány száma (cULus)	E14 1197
-----------------------	------------	---------------------------	----------

Csatlakozási adatok

Vezetékcsatlakozás-technika	Csavaros csatlakozás	Csupaszolási hossz, névleges csatlakozás	7 mm
Meghúzási nyomaték, min.	0.4 Nm	Meghúzási nyomaték, max.	0.6 Nm
Rögzítési tartomány, névleges csatlakozás	2.5 mm ²	Rögzítési tartomány, névleges csatlakozás, min.	0.5 mm ²
Rögzítési tartomány, névleges csatlakozás, max.	4 mm ²	Vezeték keresztmetszet, tömör, min.	0.5 mm ²
Vezeték keresztmetszet, tömör, max.	4 mm ²	Vezeték csatlakozási keresztmetszet, finomsodratú, min.	0.5 mm ²
Vezeték csatlakozási keresztmetszet, finomsodratú, max.	2.5 mm ²	Keresztmetszet csatlakoztatott vezetékhez, finomsodratú, érvéghüvelyekkel és műanyag gallérokkal DIN 46228/4, névleges csatlakozás, min.	0.5 mm ²
Vezeték csatlakozási keresztmetszet, finomsodratú, érvéghüvelyekkel és műanyag gallérokkal DIN 46228/4, névleges csatlakozás, max.	1.5 mm ²	Vezeték-keresztmetszet, flexibilis, AEH (DIN 46228-1), min.	0.5 mm ²
Vezeték-keresztmetszet, flexibilis, AEH (DIN 46228-1), max.	1.5 mm ²	Kés mérete	0,6 x 3,5 mm

Fontos megjegyzés

Termékinformáció	The cable lengths must not exceed 30 m.
------------------	---

Besorolások

ETIM 8.0	EC001504	ETIM 9.0	EC001504
ETIM 10.0	EC001504	ECLASS 14.0	27-37-16-04
ECLASS 15.0	27-37-16-04		

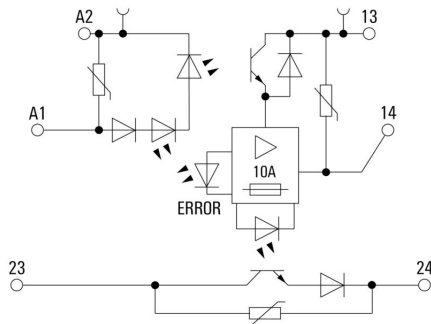
MOS 24VDC/5-33VDC 10A

Weidmüller Interface GmbH & Co. KG
 Klingenbergstraße 26
 D-32758 Detmold
 Germany

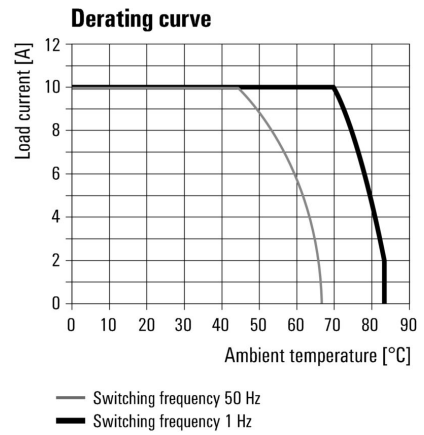
www.weidmueller.com

Rajzok

Kapcsolási rajz

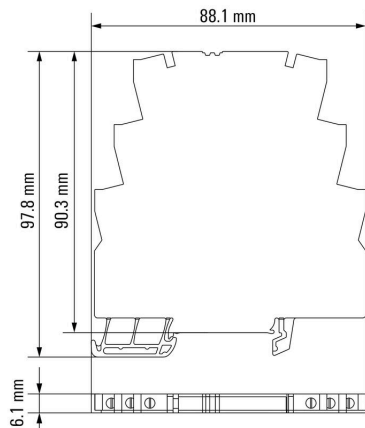


Graph



Deratingkurve

Dimensional drawing



MOS 24VDC/5-33VDC 10A

Weidmüller Interface GmbH & Co. KG

Klingenbergstraße 26

D-32758 Detmold

Germany

www.weidmueller.com

Tartozékok

Lapos csavarhúzó



Hornycsavarhúzó lekerekített pengével SD DIN 5265, ISO 2380/2, behajtó a DIN 5264, ISO 2380/1 szerint. Chrom Top hegy, SoftFinish markolat

Általános rendelési adatok

Típus	SDS 0.6X3.5X100	Változat
Rendelési szám	2749340000	Csavarhúzó, Kés szélessége (B): 3.5 mm, Kés hossza: 100 mm, Kés vastagsága (A): 0.6 mm
GTIN (EAN)	4050118895568	
Qty.	1 ST	
Típus	SDIS 0.6X3.5X100	Változat
Rendelési szám	2749810000	Csavarhúzó, Kés szélessége (B): 3.5 mm, Kés hossza: 100 mm, Kés vastagsága (A): 0.6 mm
GTIN (EAN)	4050118897012	
Qty.	1 ST	

MICROOPTO



Kompakt és nagy teljesítményű szilárdtest-relék sorkapocs-formátumban
A helytakarékosság egyre fontosabb, és egyre kompaktabb alkotóelemekre van szükség. A kompakt és nagy teljesítményű MICROOPTO szilárdtest-relék a sorkapocs-formátumú termékekkel kapcsolatos több évtizedes gyártási tapasztalatunk előnyeit kínálják Önnek. A MICROOPTO termékcsalád tagjai kiváló minőségű szilárdtest-relék alkalmazás-specifikus problémamegoldáshoz, és nagy teljesítményt kezelnek csupán 6,1 mm-es szélességgel. A tartozékok széles választéka a dugaszolható keresztösszekötőktől az átfogó jelölési megoldásokig terjed, ezért különösen sokoldalúan használhatók. A nemzetközi tanúsítványoknak köszönhetően világszerte használhatók. A megbízható működést a kimeneteken és a bemeneteken található integrált csillapító áramkörök biztosítják. A széles MICROOPTO termékcsalád számos megoldást tartalmaz speciális terhelésekhez is. Például induktív terhelésekhez 10 A-ig, 24 V DC feszültségen, vagy DC terhelésekhez 300 V-ig. Ezen felül vannak megoldásaink 5 V TTL-bemenetek és kimenetek leválasztásához, akár 550 kHz-es frekvenciához, valamint az egyetlen váltóérintkezős változat jelek invertálásához.

MOS 24VDC/5-33VDC 10A

Weidmüller Interface GmbH & Co. KG

Klingenbergstraße 26

D-32758 Detmold

Germany

www.weidmueller.com

Tartozékok

Általános rendelési adatok

Típus	MOS FEED THROUGH	Változat
Rendelési szám	8973450000	MICROOPTO, Átvezető sorkapocs, Csavaros csatlakozás
GTIN (EAN)	4032248799534	
Qty.	1 ST	

Lapos csavarhúzó



VDE-szigetelésű csavarhúzó készletek, max. 1000 V AC és 1500 V DC feszültség alatt álló alkatrészekhez, DIN EN 60900. IEC 900. Minden darab „GS Safety” bevizsgálással. A vágókés edzett, magas minőségű króm-vanádium-molibdén acélból készült, kékesszürke bevonattal.

Általános rendelési adatok

Típus	SDIS SLIM 0.6X3.5X100	Változat
Rendelési szám	2749610000	Szerelőszerszám, Kés szélessége (B): 3.5 mm, Kés hossza: 100 mm,
GTIN (EAN)	4050118896350	Kés vastagsága (A): 0.6 mm
Qty.	1 ST	

MICROOPTO



Kompakt és nagy teljesítményű szilárdtest-relék sorkapocs-formátumban

A helytakarékosabb és egyre fontosabb, és egyre kompaktabb alkotóelemekre van szükség. A kompakt és nagy teljesítményű MICROOPTO szilárdtest-relék a sorkapocs-formátumú termékekkel kapcsolatos több évtizedes gyártási tapasztalatunk előnyeit kínálják Önnek. A MICROOPTO termékcsalád tagjai kiváló minőségű szilárdtest-relék alkalmazás-specifikus problémamegoldáshoz, és nagy teljesítményt kezelnek csupán 6,1 mm-es szélességgel. A tartozékok széles választéka a dugaszolható keresztösszekötőktől az átfogó jelölési megoldásokig terjed, ezért különösen sokoldalúan használhatók. A nemzetközi tanúsítványoknak köszönhetően világszerte használhatók. A megbízható működést a kimeneteken és a bemeneteken található integrált csillapító áramkörök biztosítják. A széles MICROOPTO termékcsalád számos megoldást tartalmaz speciális terhelésekhez is. Például induktív terhelésekhez 10 A-ig, 24 V DC feszültségen, vagy DC terhelésekhez 300 V-ig. Ezen felül vannak megoldásaink 5 V TTL-bemenetek és kimenetek leválasztásához, akár 550 kHz-es frekvenciához, valamint az egyetlen váltóérintkezős változat jelek invertálásához.

MOS 24VDC/5-33VDC 10A

Weidmüller Interface GmbH & Co. KG
Klingenbergstraße 26
D-32758 Detmold
Germany

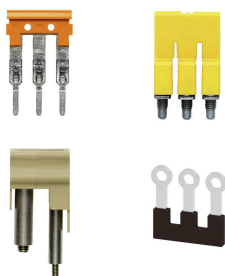
www.weidmueller.com

Tartozékok

Általános rendelési adatok

Típus	MOS SUPPLY	Változat
Rendelési szám	8973460000	MICROOPTO, Tápellátó modul, Csavaros csatlakozás
GTIN (EAN)	4032248799541	
Qty.	1 ST	

Keresztösszekötők



A potenciál elosztása vagy többszörözése a szomszédos sorkapcsokhoz keresztösszekötőn keresztül történik. A további vezetékezés könnyen elkerülhető. Ha a pólusok megtörnek, a sorkapcsok csatlakozása még mindig megbízhatóan megmarad. Portfóliónk moduláris sorkapcsokhoz való dugaszolható és csavarozható keresztösszekötő rendszereket is tartalmaz.

Általános rendelési adatok

Típus	ZQV 4N/2	Változat
Rendelési szám	1527930000	Keresztösszekötő (kapocs), Dugaszolt, narancssárga, 32 A, Pólusszám: 2, Raszter mm-ben (P): 6.10, Szigetelt: Igen, Szélesség: 9.9 mm
GTIN (EAN)	4050118332766	
Qty.	60 ST	
Típus	ZQV 4N/2 RD	Változat
Rendelési szám	2460450000	Keresztösszekötő (kapocs), Dugaszolt, piros, 32 A, Pólusszám: 2, Raszter mm-ben (P): 6.10, Szigetelt: Igen, Szélesség: 9.9 mm
GTIN (EAN)	4050118476149	
Qty.	60 ST	
Típus	ZQV 4N/2 BL	Változat
Rendelési szám	1528040000	Keresztösszekötő (kapocs), Dugaszolt, kék, 32 A, Pólusszám: 2, Raszter mm-ben (P): 6.10, Szigetelt: Igen, Szélesség: 9.9 mm
GTIN (EAN)	4050118332773	
Qty.	60 ST	
Típus	ZQV 4N/2 SW	Változat
Rendelési szám	1793970000	W-sorozat, Keresztösszekötő, 32 A
GTIN (EAN)	4032248233762	
Qty.	60 ST	
Típus	ZQV 4N/3	Változat
Rendelési szám	1527940000	Keresztösszekötő (kapocs), Dugaszolt, narancssárga, 32 A, Pólusszám: 3, Raszter mm-ben (P): 6.10, Szigetelt: Igen, Szélesség: 16 mm
GTIN (EAN)	4050118332865	
Qty.	60 ST	
Típus	ZQV 4N/3 RD	Változat
Rendelési szám	2460810000	Keresztösszekötő (kapocs), Dugaszolt, piros, 32 A, Pólusszám: 3, Raszter mm-ben (P): 6.10, Szigetelt: Igen, Szélesség: 16 mm
GTIN (EAN)	4050118476231	
Qty.	60 ST	

MOS 24VDC/5-33VDC 10A

Weidmüller Interface GmbH & Co. KG
Klingenbergstraße 26
D-32758 Detmold
Germany

www.weidmueller.com

Tartozékok

Típus	ZQV 4N/3 BL	Változat
Rendelési szám	1528080000	Keresztösszekötő (kapocs), Dugaszolt, kék, 32 A, Pólusszám: 3, Raszter mm-ben (P): 6.10, Szigetelt: Igen, Szélesség: 16 mm
GTIN (EAN)	4050118333008	
Qty.	60 ST	
Típus	ZQV 4N/3 SW	Változat
Rendelési szám	1794000000	W-sorozat, Keresztösszekötő, 32 A
GTIN (EAN)	4032248233793	
Qty.	60 ST	
Típus	ZQV 4N/4	Változat
Rendelési szám	1527970000	Keresztösszekötő (kapocs), Dugaszolt, narancssárga, 32 A, Pólusszám: 4, Raszter mm-ben (P): 6.10, Szigetelt: Igen, Szélesség: 22.1 mm
GTIN (EAN)	4050118332889	
Qty.	60 ST	
Típus	ZQV 4N/4 RD	Változat
Rendelési szám	2460800000	Keresztösszekötő (kapocs), Dugaszolt, piros, 32 A, Pólusszám: 4, Raszter mm-ben (P): 6.10, Szigetelt: Igen, Szélesség: 22.1 mm
GTIN (EAN)	4050118476224	
Qty.	60 ST	
Típus	ZQV 4N/4 BL	Változat
Rendelési szám	1528120000	Keresztösszekötő (kapocs), Dugaszolt, kék, 32 A, Pólusszám: 4, Raszter mm-ben (P): 6.10, Szigetelt: Igen, Szélesség: 22.1 mm
GTIN (EAN)	4050118332872	
Qty.	60 ST	
Típus	ZQV 4N/4 SW	Változat
Rendelési szám	1794030000	W-sorozat, Keresztösszekötő, 32 A
GTIN (EAN)	4032248233915	
Qty.	60 ST	
Típus	ZQV 4N/10	Változat
Rendelési szám	1528090000	Keresztösszekötő (kapocs), Dugaszolt, narancssárga, 32 A, Pólusszám: 10, Raszter mm-ben (P): 6.10, Szigetelt: Igen, Szélesség: 58.7 mm
GTIN (EAN)	4050118332896	
Qty.	20 ST	
Típus	ZQV 4N/10 RD	Változat
Rendelési szám	2460740000	Keresztösszekötő (kapocs), Dugaszolt, piros, 32 A, Pólusszám: 10, Raszter mm-ben (P): 6.10, Szigetelt: Igen, Szélesség: 58.7 mm
GTIN (EAN)	4050118476163	
Qty.	20 ST	
Típus	ZQV 4N/10 BL	Változat
Rendelési szám	1528230000	Keresztösszekötő (kapocs), Dugaszolt, kék, 32 A, Pólusszám: 10, Raszter mm-ben (P): 6.10, Szigetelt: Igen, Szélesség: 58.7 mm
GTIN (EAN)	4050118333138	
Qty.	20 ST	
Típus	ZQV 4N/10 SW	Változat
Rendelési szám	1794060000	W-sorozat, Keresztösszekötő, 32 A
GTIN (EAN)	4032248234059	
Qty.	20 ST	

MOS 24VDC/5-33VDC 10A

Weidmüller Interface GmbH & Co. KG
Klingenbergstraße 26
D-32758 Detmold
Germany

www.weidmueller.com

Tartozékok

Típus	ZQV 4N/20 GE	Változat
Rendelési szám	1909020000	W-sorozat, Keresztösszekötő, 32 A
GTIN (EAN)	4032248535644	
Qty.	20 ST	
Típus	ZQV 4N/20 RT	Változat
Rendelési szám	1909150000	W-sorozat, Keresztösszekötő, 32 A
GTIN (EAN)	4032248535934	
Qty.	20 ST	
Típus	ZQV 4N/20 BL	Változat
Rendelési szám	1909100000	W-sorozat, Keresztösszekötő, 32 A
GTIN (EAN)	4032248535774	
Qty.	20 ST	
Típus	ZQV 4N/20 SW	Változat
Rendelési szám	1909120000	W-sorozat, Keresztösszekötő, 32 A
GTIN (EAN)	4032248535804	
Qty.	20 ST	

Üres



A WS jelölők tökéletesen illeszkednek a W sorozatú csatlakozókhoz. Rendszerkompatibilitásuknak köszönhetően a WS címkék az I-sorozattal és a Z-sorozattal is használhatók. A nagy jelölőfelületek nem csak hosszú karakterláncokat engednek meg, hanem többsoros szöveget is.

A WS jelölők ideálisan használhatók hosszú, egyedi karakterláncokhoz. A már bevált MultiCard formátumnak köszönhetően lehetséges a nyomtatás a PrintJet CONNECT nyomtatóval vagy Plotterrel.

- Sávokba, vagy egyedileg rögzíthető
- A gyakorlatban már bizonyított MultiCard formátumú jelölők

Egyedi nyomtatáshoz: Kérjük, küldje el az M-Print PRO vagy M-Print PRO Online (telepítés nélkül) jelölőszoftverünk fájlját a címkézési előírásokkal.

Általános rendelési adatok

Típus	WS 12/6 MC NE WS	Változat
Rendelési szám	1609900000	WS, Sorkapocs jelölő, 12 x 6 mm, Raszter mm-ben (P): 6.00
GTIN (EAN)	4008190203467	Weidmueller, Allen-Bradley, fehér
Qty.	600 ST	