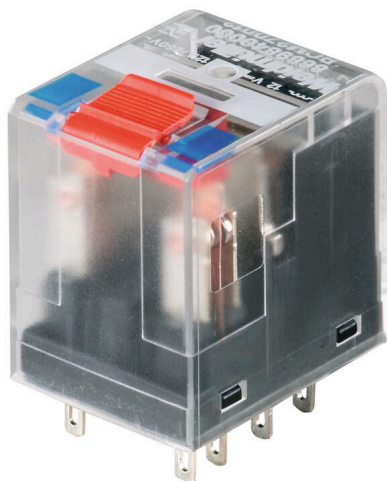


RCM380024

Weidmüller Interface GmbH & Co. KG
Klingenbergstraße 26
D-32758 Detmold
Germany

www.weidmueller.com

Product image



A kép illusztráció

Általános rendelési adatok

Változat	RIDERSERIES RCM, Relé, Érintkezők száma: 3, Váltóérintkező vizsgálógombbal AgNi aranyozott, Névleges vezérlőfeszültség: 24 V DC, Folytonos áram: 10 A, Dugaszolható csatlakozás, Ellenőrző gomb elérhető: Igen
Rendelési szám	8921600000
Típus	RCM380024
GTIN (EAN)	4032248692675
Qty.	10 Darab
Szállítás állapota	Ez a termék már nem kapható.
Elérhető eddig:	2026-06-30T00:00:00+02:00

Műszaki adatok

Tanúsítványok

Jóváhagyások



ROHS	Megfelel
UL File Number Search	UL weboldal
Tanúsítvány száma (cURus)	E522350

Méreték és tömegek

Mélység	29 mm	Mélység (coll)	1.1417 inch
Magasság	28 mm	Magasság (coll)	1.1024 inch
Szélesség	22.5 mm	Szélesség (coll)	0.8858 inch
Nettó tömeg	26.22 g		

Hőmérsékletek

Tárolási hőmérséklet	-40 °C...85 °C	Ambient temperature	-40 °C...70 °C
Üzemi hőmérséklet		Páratartalom	40 °C / 93 % rel. páratartalom, páralecsapódás nélkül

Termékek környezetvédelmi megfelelése

RoHS megfelelési állapot	Megfelel, kivétel nélkül
REACH SVHC	Nincs 0,1 tömeg% feletti SVHC

UL névleges adatok

Tanúsítvány száma (cURus)	E522350
---------------------------	---------

vezérlő oldal

Névleges vezérlőfeszültség	24 V DC	Névleges áram, DC	31.3 mA
Névleges teljesítmény	768 mW	Tekercsellenállása	777 Ω ± 10 %
Állapotjelző	Nem		

Terhelés oldal

Névleges kapcsolási feszültség	240 V AC	Névleges áram	10 A
Max. kapcsolási frekvencia névleges terhelésnél	0.1 Hz	Bekapcsolási áram	20 A / 20 ms
AC kapcsolási teljesítmény (ohmos), max.	2500 VA	DC kapcsolási teljesítmény (ohmos), max.	240 W @ 24 V
Bekapcsolási késleltetés	≤ 15 ms	Kikapcsolási késleltetés	≤ 10 ms
Érintkező típusa	3 CO contact with test button (AgNi gold-plated)	Mechanikai élettartam	DC-tekercs, 30 x 106 kapcsolási ciklusok
Min. kapcsolási teljesítmény	1 mA @ 1 V		

Általános adatok

Ellenőrző gomb elérhető	Igen	Ellenőrző gomb változata	reteszeltető
Mechanical switch position indicator	Igen	Szín	Áttetsző
UL 94 éghetőségi osztály	V-2		

Műszaki adatok

Szigetelések koordinálása

Névleges feszültség	250 V	Szennyezés súlyossága	2
Túlfeszültség kategória	III	Szigetelőanyag csoport	IIIa
Kúszóút és hézag, bemenet - kimenet	≥ 4 mm	Átütési szilárdság, bemenet/kimenet	2,5 kVeff / 1 min.
Szomszédos érintkezők átütési szilárdsága	2,5 kVeff / 1 min.	Nyitott érintkező átütési szilárdsága	1,2 kVeff / 1 min.
Lökőfeszültség	5 kV (1,2/50 µs)	Védelmi osztály	IP20

A jóváhagyások / szabványok további részletei

Szabványok	IEC 61810-1	Tanúsítvány száma (CSA)	249409-2426937
Tanúsítvány száma (cURus)	E522350		

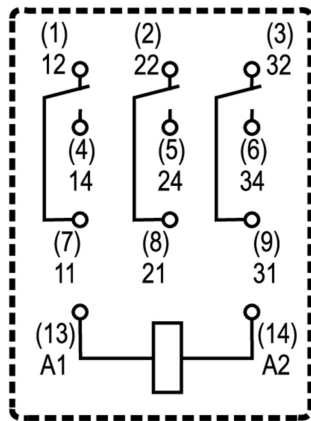
Csatlakozási adatok

Vezetékcsatlakozás-technika	Dugaszolható csatlakozás
-----------------------------	--------------------------

Besorolások

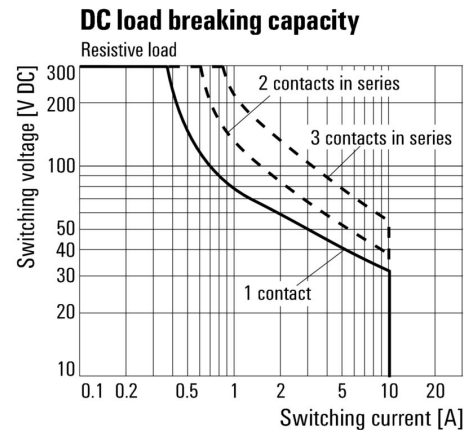
ETIM 8.0	EC001437	ETIM 9.0	EC001437
ETIM 10.0	EC001437	ECLASS 14.0	27-37-16-01
ECLASS 15.0	27-37-16-01		

Kapcsolási rajz



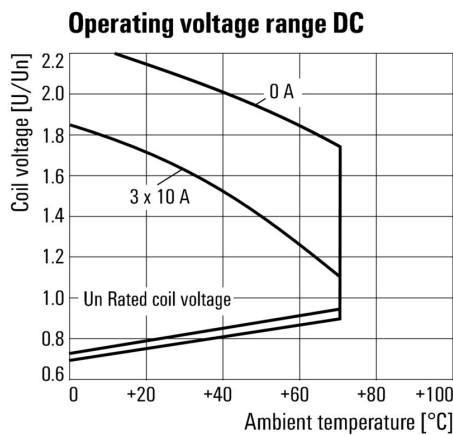
Csapok alulnézetben

Graph



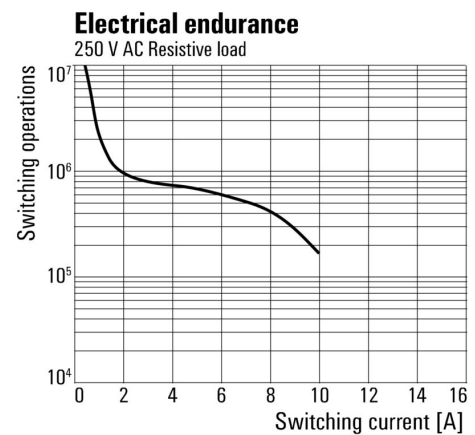
DC terheléskorlátozási görbe

Graph



DC üzemi feszültségtartomány

Graph



Elektromos élettartam

Graph

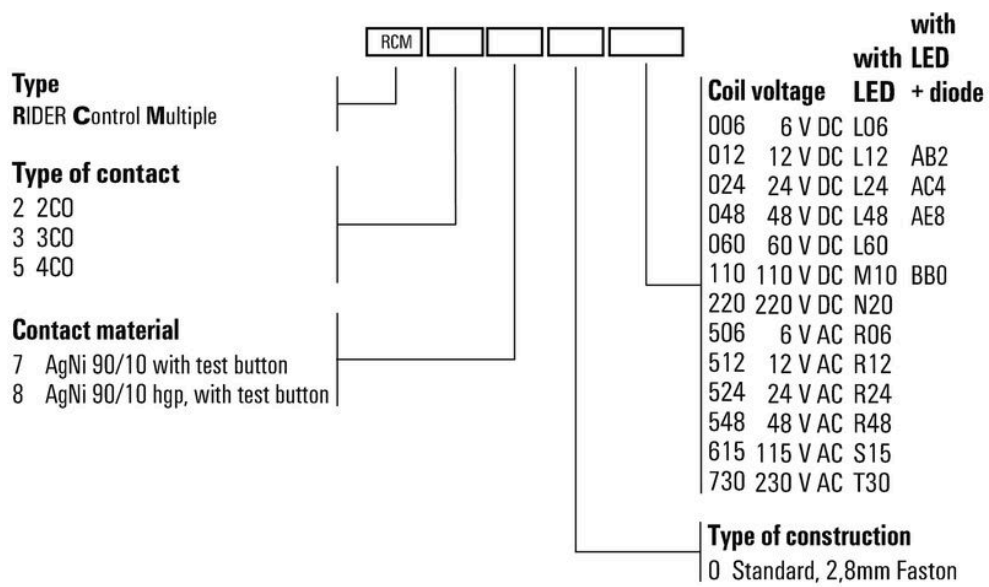


Visszaszabályozási görbe

Dimensional drawing



Miscellaneous



Típuskódok

RCM380024

Weidmüller Interface GmbH & Co. KG
 Klingenbergstraße 26
 D-32758 Detmold
 Germany

www.weidmueller.com

Tartozékok

Aljzatok



- reléfoglalatok a RIDERSERIES RCM relékhez
- 2, 3 és 4 váltóérintkező
 - Csavaros és bedugható vezetékcsatlakozás
 - Standard és kis magasságok

Általános rendelési adatok

Típus	SCM-I 3CO N	Változat	
Rendelési szám	8869410000	RIDERSERIES RCM, Relé foglalat, Érintkezők száma: 3, Váltóérintkező,	
GTIN (EAN)	4032248606375	Folytonos áram: 10 A, Csavaros csatlakozás	
Qty.	10 ST		

Keresztösszekötő PUSH IN csatlakozású aljzathoz



Keresztösszekötő a RIDERSERIES RCM csatlakozóinak átkötéséhez

Általános rendelési adatok

Típus	SCM-I QV P	Változat	
Rendelési szám	8870850000	RIDERSERIES RCM, Keresztösszekötő	
GTIN (EAN)	4032248631698		
Qty.	10 ST		

Keresztösszekötő csavaros csatlakozású aljzathoz



Keresztösszekötők foglalatokhoz a D-SERIES DRM rendszerben.

RCM380024

Weidmüller Interface GmbH & Co. KG
Klingenbergstraße 26
D-32758 Detmold
Germany

www.weidmueller.com

Tartozékok

Általános rendelési adatok

Típus	SCM-H QV S	Változat
Rendelési szám	1132080000	RIDERSERIES RCM, Keresztösszekötő
GTIN (EAN)	4032248912193	
Qty.	10 ST	

Védőmodul



Dugaszolható védőmodulok a RIDERSERIES RCI / RCM reléfoglalatokhoz, választható védelmi funkciókkal.

- Választhatóan csillapító diódával, védővariszttal, terhelő ellenállással vagy RC-szűrővel

Általános rendelési adatok

Típus	RIM-H 1 6/230V	Változat
Rendelési szám	8869580000	RIDERSERIES, Csillapító dióda, Névleges vezérlőfeszültség: 6...230 V DC, Dugaszolható csatlakozás
GTIN (EAN)	4032248614523	
Qty.	10 ST	

LED / csillapító dióda



Dugaszolható védőmodulok a RIDERSERIES RCI / RCM reléfoglalatokhoz, választható védelmi funkciókkal.

- Zöld vagy piros LED-del
- Csillapító diódával
- DC tápfeszültséghez

Általános rendelési adatok

Típus	RIM-H 2 24/60VDC	Változat
Rendelési szám	8869670000	RIDERSERIES, LED-modul védődiódával, Névleges vezérlőfeszültség: 24...60 V DC, Dugaszolható csatlakozás
GTIN (EAN)	4032248614608	
Qty.	10 ST	
Típus	RIM-H 2 24/60VDC GN	Változat
Rendelési szám	8869680000	RIDERSERIES, LED-modul védődiódával, Névleges vezérlőfeszültség: 24...60 V DC, Dugaszolható csatlakozás
GTIN (EAN)	4032248614615	
Qty.	10 ST	

RCM380024

Weidmüller Interface GmbH & Co. KG
 Klingenbergstraße 26
 D-32758 Detmold
 Germany

www.weidmueller.com

Tartozékok

Típus	RIM-I 2 6/24VDC	Változat
Rendelési szám	8869590000	RIDERSERIES, LED-modul védődiódával, Névleges vezérlőfeszültség: 6...24 V DC, Dugaszolható csatlakozás
GTIN (EAN)	4032248614530	
Qty.	10 ST	
Típus	RIM-I 2 6/24VDC GN	Változat
Rendelési szám	8869600000	RIDERSERIES, LED-modul védődiódával, Névleges vezérlőfeszültség: 6...24 V DC, Dugaszolható csatlakozás
GTIN (EAN)	4032248614547	
Qty.	10 ST	

LED



Dugaszolható védőmodulok a RIDERSERIES RCI / RCM reléfoglalatokhoz, választható védelmi funkciókkal.

- Zöld vagy piros LED-del
- Szünetmentes tápfeszültséghez

Általános rendelési adatok

Típus	RIM-I 3 24/60VUC	Változat
Rendelési szám	8869610000	RIDERSERIES, LED-modul, Névleges vezérlőfeszültség: 24...60 V UC, Dugaszolható csatlakozás
GTIN (EAN)	4032248614554	
Qty.	10 ST	
Típus	RIM-I 3 24/60VUC GN	Változat
Rendelési szám	8869620000	RIDERSERIES, LED-modul, Névleges vezérlőfeszültség: 24...60 V UC, Dugaszolható csatlakozás
GTIN (EAN)	4032248614561	
Qty.	10 ST	
Típus	RIM-I 3 6/24VUC	Változat
Rendelési szám	8869630000	RIDERSERIES, LED-modul, Névleges vezérlőfeszültség: 6...24 V UC, Dugaszolható csatlakozás
GTIN (EAN)	4032248614578	
Qty.	10 ST	
Típus	RIM-I 3 6/24VUC GN	Változat
Rendelési szám	8869640000	RIDERSERIES, LED-modul, Névleges vezérlőfeszültség: 6...24 V UC, Dugaszolható csatlakozás
GTIN (EAN)	4032248614585	
Qty.	10 ST	

Tartozékok

Védővarisztor



Dugaszolható védőmodulok a RIDERSERIES RCI / RCM reléfoglalatokhoz, választható védelmi funkciókkal.

- Védő varisztorral
- Szünetmentes tápfeszültséghez

Általános rendelési adatok

Típus	RIM-I 4 24VUC VAR	Változat	
Rendelési szám	8869710000	RIDERSERIES, Védővarisztor, Névleges vezérlőfeszültség: 24 V UC, Dugaszolható csatlakozás	
GTIN (EAN)	4032248606344		
Qty.	10 ST		

Tartókengyelek



Tartókengyel RIDERSERIES RCM relékhez.

- Fém és műanyag tartókengyel

Általános rendelési adatok

Típus	SCM-I CLIP M	Változat	
Rendelési szám	8869450000	RIDERSERIES RCM, Tartókengyel	
GTIN (EAN)	4032248614301		
Qty.	10 ST		
Típus	SCM-I CLIP N	Változat	
Rendelési szám	8875620000	RIDERSERIES RCM, Tartókengyel	
GTIN (EAN)	4032248608577		
Qty.	10 ST		

Tartozékok

ESG 6/15



Garantáltan hosszú élettartam: ESG

A több színben és formában kapható címkék erősen tapadó réteggel rendelkeznek, amely a lehető legjobb tapadást biztosítja az alatta lévő felülethez. A duplán laminált poliészternek köszönhetően az alapanyag nagyon vékony, ugyanakkor rendkívül nagy szakítószilárdságú.

A MultiMark előnyei:

- „Különböző anyagok az eltérő követelményekhez”
- Számos gyártó berendezésével használható
- Készülékjelölők ismerős kialakítással

Általános rendelési adatok

Típus	ESG 6/15 MM WS	Változat
Rendelési szám	2619940000	ESG, Készülékjelölők, 6 x 15 mm, fehér
GTIN (EAN)	4050118626148	
Qty.	3000 ST	

ESG 6/17



Garantáltan hosszú élettartam: ESG

A több színben és formában kapható címkék erősen tapadó réteggel rendelkeznek, amely a lehető legjobb tapadást biztosítja az alatta lévő felülethez. A duplán laminált poliészternek köszönhetően az alapanyag nagyon vékony, ugyanakkor rendkívül nagy szakítószilárdságú.

A MultiMark előnyei:

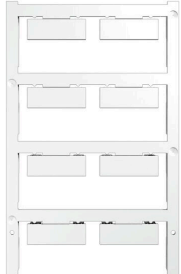
- „Különböző anyagok az eltérő követelményekhez”
- Számos gyártó berendezésével használható
- Készülékjelölők ismerős kialakítással

Általános rendelési adatok

Típus	ESG 6/17 MM WS	Változat
Rendelési szám	2005100000	ESG, Készülékjelölők, 6 x 17 mm, fehér
GTIN (EAN)	4050118390728	
Qty.	3000 ST	

Tartozékok

Üres



Az ESG a bevált és tesztelt MultiCard formátumú jelölő számos ismert elektromos készülékhez. Az eredmény egy kiváló minőségű, kontrasztos készülékjelölő.

A Siemens, az ABB, a Beckhoff és számos más gyártó készülékeihez különböző típusok kaphatók.

Az előnyök áttekintése:

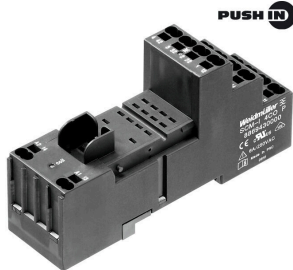
- általános célú címkék; öntapadós vagy felpattintható címkék, típustól függően,
- illesztett készülékekhez, pl. kismegszakítókhoz címkésínre pattintható ESG jelölőket szállítunk.
- Egyedi lézer-minőségű nyomtatás a műszaki jellemzőknek megfelelően

Egyedi nyomtatáshoz: Kérjük, küldje el az M-Print PRO vagy M-Print PRO Online (telepítés nélkül) jelölőszoftverünk fájlját a címkézési előírásokkal.

Általános rendelési adatok

Típus	ESG 9/26 SCM-I MC NE WS	Változat
Rendelési szám	2558330000	ESG, Készülékjelölők x 26 mm, PA 66, Szín: fehér, dugaszolható
GTIN (EAN)	4050118569049	
Qty.	80 ST	

Aljzatok



- reléfoglalatok a RIDERSERIES RCM relékhez
- 2, 3 és 4 váltóérintkező
 - Csavaros és bedugható vezetékcsatlakozás
 - Standard és kis magasságok

Általános rendelési adatok

Típus	SCM-I 3CO N	Változat
Rendelési szám	8869410000	RIDERSERIES RCM, Relé foglalat, Érintkezők száma: 3, Váltóérintkező, Folytonos áram: 10 A, Csavaros csatlakozás
GTIN (EAN)	4032248606375	
Qty.	10 ST	