

RCMKITP-I 24VDC 4CO LD

Weidmüller Interface GmbH & Co. KG

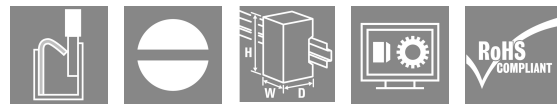
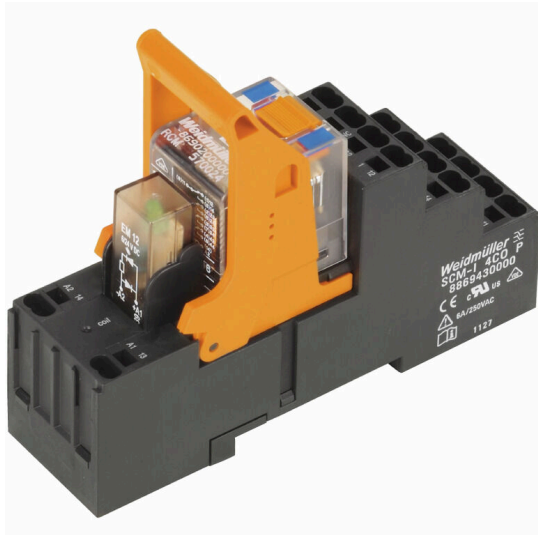
Klingenbergstraße 26

D-32758 Detmold

Germany

www.weidmueller.com

Product image



- Összeszerelt kit, amely reléből, aljzattól és tartókengyelből áll
- 100%-ban funkciótesztelt
- A bemenet és a kimenet közötti átütési szilárdság 100%-osan ellenőrzött
- 4 váltóérintkező
- Ellenőrző gomb mechanikus állapotjelzővel
- fényes állapotjelző LED (AC tekercs: piros / DC tekercs: zöld)
- Tekercsek azonosítása (AC: piros / DC: kék)

Általános rendelési adatok

Változat	RIDERSERIES RCM, Relémodul, Érintkezők száma: 4, Váltóérintkező AgNi, Névleges vezérlőfeszültség: 24 V DC, Folytonos áram: 6 A, PUSH IN, Ellenőrző gomb elérhető: Igen
Rendelési szám	8921120000
Típus	RCMKITP-I 24VDC 4CO LD
GTIN (EAN)	4032248692330
Qty.	10 Darab
Szállítás állapota	Ez a termék már nem kapható.
Elérhető eddig:	2026-01-31T00:00:00+01:00
Alternatív termék	CRMKIT P 24VDC 4CO L/D/PB

RCMKITP-I 24VDC 4CO LD

Weidmüller Interface GmbH & Co. KG

Klingenbergstraße 26

D-32758 Detmold

Germany

www.weidmueller.com

Technical data

Tanúsítványok

Jóváhagyások



ROHS Megfelel

Méretek és tömegek

Mélység	78.3 mm	Mélység (coll)	3.0827 inch
Magasság	98 mm	Magasság (coll)	3.8583 inch
Szélesség	28 mm	Szélesség (coll)	1.1024 inch
Nettó tömeg	96.45 g		

Hőmérsékletek

Tárolási hőmérséklet	-40 °C...70 °C	Ambient temperature	-40 °C...70 °C
Üzemi hőmérséklet		Páratartalom	40 °C / 93 % rel. páratartalom, páraecsapódás nélkül

Termékek környezetvédelmi megfelelése

RoHS megfelelési állapot	Megfelel, kivétel nélkül
REACH SVHC	Nincs 0,1 tömeg% feletti SVHC

vezérlő oldal

Névleges vezérlőfeszültség	24 V DC	Névleges áram, DC	32,8 mA
Névleges teljesítmény	804 mW	Tekercsellenállása	777 Ω ± 10 %
Állapotjelző	Zöld világítódioda	Védőáramkör	Csillapító dióda

Terhelés oldal

Névleges kapcsolási feszültség	240 V AC	Névleges áram	6 A
Max. kapcsolási frekvencia névleges terhelésnél	0.1 Hz	Max. kapcsolási feszültség, AC	250 V
Bekapcsolási áram	12 A / 20 ms	AC kapcsolási teljesítmény (ohmos), max.	1500 VA
DC kapcsolási teljesítmény (ohmos), max.	144 W @ 24 V	Bekapcsolási késleltetés	≤ 15 ms
Kikapcsolási késleltetés	≤ 10 ms	Érintkező típusa	4 CO contact (AgNi)
Mechanikai élettartam	AC-tekercs, 20 x 106 kapcsolási ciklusok, DC-tekercs, 30 x 106 kapcsolási ciklusok	Min. kapcsolási teljesítmény	1 mA @ 24 V, 10 mA @ 12 V, 100 mA @ 5 V

Általános adatok

Tartósín	TS 35	Ellenőrző gomb elérhető	Igen
Ellenőrző gomb változata	Rögzíthető állású tesztgomb, Tesztgomb, mint nyomógomb	Mechanical switch position indicator	Igen
Szín	fekete		

RCMKITP-I 24VDC 4CO LD

Weidmüller Interface GmbH & Co. KG

Klingenbergstraße 26

D-32758 Detmold

Germany

www.weidmueller.com

Technical data

Szigetelések koordinálása

Névleges feszültség	250 V	Szennyezés súlyossága	2
Túlfeszültség kategória	III	Szigetelőanyag csoport	IIIa
Hézag és kúszóút, vezérlő oldala - terhelés oldal	≥ 4 mm	Átütési szilárdság, vezérlő oldal - terhelés 2,5 kVeff / 1 min. oldal	
Szomszédos érintkezők átütési szilárdsága	2 kVeff / 1 min	Nyitott érintkező átütési szilárdsága	1,2 kVeff / 1 min.
Lökőfeszültség	5 kV (1,2/50 µs)	Védelmi osztály	IP20

A jóváhagyások / szabványok további részletei

Vonatkozó rim modul	RIM-I 2 6/24VDC GN	Vonatkozó relé	RCM570024
Vonatkozó alap	SCM-I 4CO P	Tanúsítványszám (CSA) relé	249409-2426937
Tanúsítványszám (CSA) aljzat	249409-2295474	Tanúsítvány sz. (DNV)	TAA000011A
Tanúsítványszám (cURus) relé	E522350	Tanúsítványszám (cURus) aljzat	E223759

Csatlakozási adatok

Vezetékcsatlakozás-technika	PUSH IN	Csupaszolási hossz, névleges csatlakozás	12 mm
Rögzítési tartomány, névleges csatlakozás	1.5 mm ²	Rögzítési tartomány, névleges csatlakozás, min.	0.75 mm ²
Rögzítési tartomány, névleges csatlakozás, max.	1.5 mm ²	Vezeték keresztmetszet, tömör, min.	0.75 mm ²
Vezeték keresztmetszet, tömör, max.	1.5 mm ²	Vezeték keresztmetszet, tömör, max. (AWG)	AWG 16
Vezeték csatlakozási keresztmetszet, finomsodratú, min.	0.75 mm ²	Vezeték csatlakozási keresztmetszet, finomsodratú, max.	1.5 mm ²
Vezeték keresztmetszet, finomsodratú, max. (AWG)	AWG 16	Keresztmetszet csatlakoztatott vezetékhez, finomsodratú, érvéghüvelyekkel és műanyag gallérokkal DIN 46228/4, névleges csatlakozás, min.	0.75 mm ²
Vezeték csatlakozási keresztmetszet, finomsodratú, érvéghüvelyekkel és műanyag gallérokkal DIN 46228/4, névleges csatlakozás, max.	0.75 mm ²	Vezeték-keresztmetszet, flexibilis, AEH (DIN 46228-1), min.	0.75 mm ²
Vezeték-keresztmetszet, flexibilis, AEH (DIN 46228-1), max.	1 mm ²	Kés mérete	0,6 x 3,5 mm

Besorolások

ETIM 8.0	EC001437	ETIM 9.0	EC001437
ETIM 10.0	EC001437	ECLASS 14.0	27-37-16-01
ECLASS 15.0	27-37-16-01		

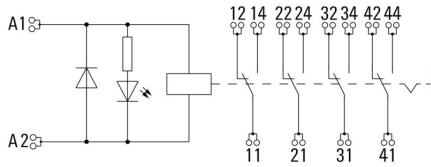
RCMKITP-I 24VDC 4CO LD

Weidmüller Interface GmbH & Co. KG
 Klingenbergstraße 26
 D-32758 Detmold
 Germany

www.weidmueller.com

Drawings

Kapcsolási rajz



Graph



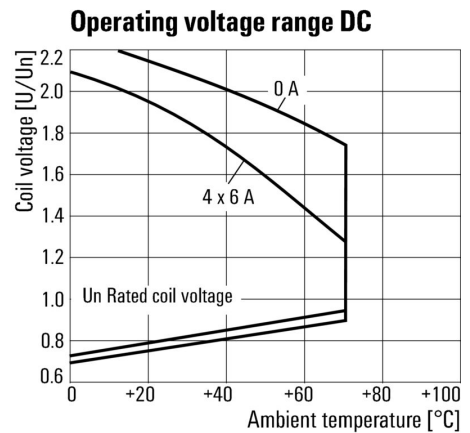
DC terheléskorlátozási görbe Ohmikus terhelés

Graph



Visszaszabályozási görbe Relay in combination with base

Graph



DC üzemi feszültségtartomány

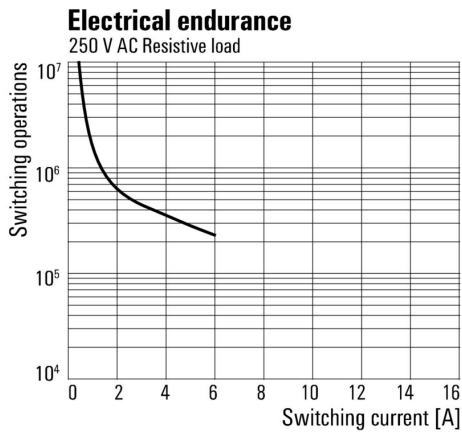
RCMKITP-I 24VDC 4CO LD

Weidmüller Interface GmbH & Co. KG
 Klingenbergstraße 26
 D-32758 Detmold
 Germany

www.weidmueller.com

Drawings

Graph

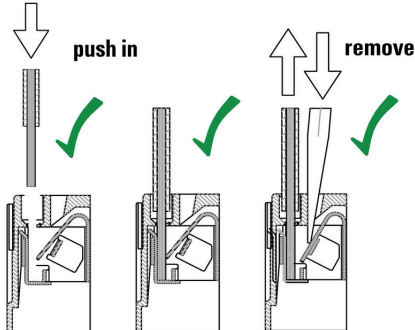


Elektromos élettartam 250 V AC resistive load 250 V AC ohmikus terhelés

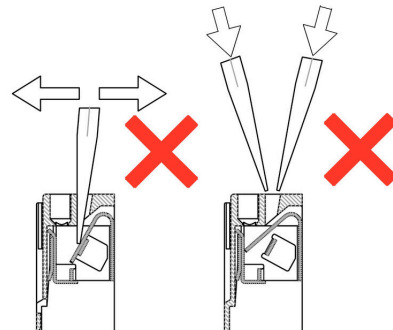
Dimensional drawing



Correct handling PUSH IN connection



Wrong handling PUSH IN connection



Recommended screwdriver



RCMKITP-I 24VDC 4CO LD

Weidmüller Interface GmbH & Co. KG
 Klingenbergstraße 26
 D-32758 Detmold
 Germany

www.weidmueller.com

Drawings



RCMKITP-I 24VDC 4CO LD

Weidmüller Interface GmbH & Co. KG
Klingenbergstraße 26
D-32758 Detmold
Germany

www.weidmueller.com

Accessories

Keresztösszekötő PUSH IN csatlakozású aljzathoz

Keresztösszekötő a RIDERSERIES RCM csatlakozóinak átkötéséhez



Általános rendelési adatok

Típus	SCM-I QV P	Változat	
Rendelési szám	8870850000	RIDERSERIES RCM, Keresztösszekötő	
GTIN (EAN)	4032248631698		
Qty.	10 ST		

Védőmodul



Dugaszolható védőmodulok a RIDERSERIES RCI / RCM reléfoglalatokhoz, választható védelmi funkciókkal.

- Választhatóan csillapító dióddal, védővariszttal, terhelő ellenállással vagy RC-szűrővel

Általános rendelési adatok

Típus	RIM-I 1 6/230V	Változat	
Rendelési szám	8869580000	RIDERSERIES, Csillapító dióda, Névleges vezérlőfeszültség: 6...230 V DC, Dugaszolható csatlakozás	
GTIN (EAN)	4032248614523		
Qty.	10 ST		

LED / csillapító dióda



Dugaszolható védőmodulok a RIDERSERIES RCI / RCM reléfoglalatokhoz, választható védelmi funkciókkal.

- Zöld vagy piros LED-del
- Csillapító dióddal
- DC tápfeszültséghez

RCMKITP-I 24VDC 4CO LD

Weidmüller Interface GmbH & Co. KG
Klingenbergstraße 26
D-32758 Detmold
Germany

www.weidmueller.com

Accessories

Általános rendelési adatok

Típus	RIM-I 2 24/60VDC	Változat
Rendelési szám	8869670000	RIDERSERIES, LED-modul védődiódával, Névleges vezérlőfeszültség: 24...60 V DC, Dugaszolható csatlakozás
GTIN (EAN)	4032248614608	
Qty.	10 ST	
Típus	RIM-I 2 24/60VDC GN	Változat
Rendelési szám	8869680000	RIDERSERIES, LED-modul védődiódával, Névleges vezérlőfeszültség: 24...60 V DC, Dugaszolható csatlakozás
GTIN (EAN)	4032248614615	
Qty.	10 ST	
Típus	RIM-I 2 6/24VDC	Változat
Rendelési szám	8869590000	RIDERSERIES, LED-modul védődiódával, Névleges vezérlőfeszültség: 6...24 V DC, Dugaszolható csatlakozás
GTIN (EAN)	4032248614530	
Qty.	10 ST	
Típus	RIM-I 2 6/24VDC GN	Változat
Rendelési szám	8869600000	RIDERSERIES, LED-modul védődiódával, Névleges vezérlőfeszültség: 6...24 V DC, Dugaszolható csatlakozás
GTIN (EAN)	4032248614547	
Qty.	10 ST	

LED



Dugaszolható védőmodulok a RIDERSERIES RCI / RCM reléfoglalatokhoz, választható védelmi funkciókkal.

- Zöld vagy piros LED-del
- Szünetmentes tápfeszültséghez

Általános rendelési adatok

Típus	RIM-I 3 24/60VUC	Változat
Rendelési szám	8869610000	RIDERSERIES, LED-modul, Névleges vezérlőfeszültség: 24...60 V UC, Dugaszolható csatlakozás
GTIN (EAN)	4032248614554	
Qty.	10 ST	
Típus	RIM-I 3 24/60VUC GN	Változat
Rendelési szám	8869620000	RIDERSERIES, LED-modul, Névleges vezérlőfeszültség: 24...60 V UC, Dugaszolható csatlakozás
GTIN (EAN)	4032248614561	
Qty.	10 ST	
Típus	RIM-I 3 6/24VUC	Változat
Rendelési szám	8869630000	RIDERSERIES, LED-modul, Névleges vezérlőfeszültség: 6...24 V UC, Dugaszolható csatlakozás
GTIN (EAN)	4032248614578	
Qty.	10 ST	

RCMKITP-I 24VDC 4CO LD

Weidmüller Interface GmbH & Co. KG
Klingenbergstraße 26
D-32758 Detmold
Germany

www.weidmueller.com

Accessories

Típus	RIM-I 3 6/24VUC GN	Változat
Rendelési szám	8869640000	RIDERSERIES, LED-modul, Névleges vezérlőfeszültség: 6...24 V UC, Dugaszolható csatlakozás
GTIN (EAN)	4032248614585	
Qty.	10 ST	

Védővarisztor



Dugaszolható védőmodulok a RIDERSERIES RCI / RCM reléfoglalatokhoz, választható védelmi funkciókkal.

- Védő varisztorral
- Szünetmentes tápfeszültséghez

Általános rendelési adatok

Típus	RIM-I 4 24VUC VAR	Változat
Rendelési szám	8869710000	RIDERSERIES, Védővarisztor, Névleges vezérlőfeszültség: 24 V UC, Dugaszolható csatlakozás
GTIN (EAN)	4032248606344	
Qty.	10 ST	

Tartókengyelek



Tartókengyel RIDERSERIES RCM relékhez.

- Fém és műanyag tartókengyel

Általános rendelési adatok

Típus	SCM-I CLIP M	Változat
Rendelési szám	8869450000	RIDERSERIES RCM, Tartókengyel
GTIN (EAN)	4032248614301	
Qty.	10 ST	
Típus	SCM-I CLIP P	Változat
Rendelési szám	8869440000	RIDERSERIES RCM, Tartókengyel
GTIN (EAN)	4032248614295	
Qty.	10 ST	

RCMKITP-I 24VDC 4CO LD

Weidmüller Interface GmbH & Co. KG

Klingenbergstraße 26

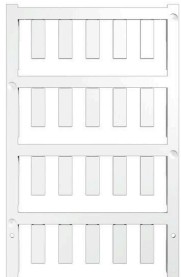
D-32758 Detmold

Germany

www.weidmueller.com

Accessories

Üres



Az ESG a bevált és tesztelt MultiCard formátumú jelölő számos ismert elektromos készülékhez. Az eredmény egy kiváló minőségű, kontrasztos készülékjelölő.

A Siemens, az ABB, a Beckhoff és számos más gyártó készülékeihez különböző típusok kaphatók.

Az előnyök áttekintése:

- általános célú címkék; öntapadós vagy felpattintható címkék, típustól függően,
- illesztett készülékekhez, pl. kismegszakítókhoz címkésínre pattintható ESG jelölőket szállítunk.
- Egyedi lézer-minőségű nyomtatás a műszaki jellemzőknek megfelelően

Egyedi nyomtatáshoz: Kérjük, küldje el az M-Print PRO vagy M-Print PRO Online (telepítés nélkül) jelölőszoftverünk fájlját a címkézési előírásokkal.

Általános rendelési adatok

Típus	ESG 6/17 K MC NE WS	Változat
Rendelési szám	1880120000	ESG, Készülékjelölők x 17 mm, PA 66, Szín: fehér, Öntapadós
GTIN (EAN)	4032248478804	
Qty.	200 ST	
Típus	ESG 6/15 K MC NE GE	Változat
Rendelési szám	1880130000	ESG, Készülékjelölők x 15 mm, PA 66, Szín: sárga, Öntapadós
GTIN (EAN)	4032248478910	
Qty.	200 ST	
Típus	ESG 6/15 K MC NE WS	Változat
Rendelési szám	1880100000	ESG, Készülékjelölők x 15 mm, PA 66, Szín: fehér, Öntapadós
GTIN (EAN)	4032248478781	
Qty.	200 ST	
Típus	ESG 6/17 K MC NE GE	Változat
Rendelési szám	1880110000	ESG, Készülékjelölők x 17 mm, PA 66, Szín: sárga, Öntapadós
GTIN (EAN)	4032248478798	
Qty.	200 ST	

Lapos csavarhúzó



VDE-szigetelésű csavarhúzó készletek, max. 1000 V AC és 1500 V DC feszültség alatt álló alkatrészekhez, DIN EN 60900. IEC 900. Minden darab „GS Safety” bevizsgálással. A vágókés edzett, magas minőségű króm-vanádium-molibdén acélból készült, kékesszürke bevonattal.

RCMKITP-I 24VDC 4CO LD

Weidmüller Interface GmbH & Co. KG
Klingenbergstraße 26
D-32758 Detmold
Germany

www.weidmueller.com

Accessories

Általános rendelési adatok

Típus	SDIS SLIM 0.6X3.5X100	Változat
Rendelési szám	2749610000	Szerelőszerszám, Kés szélessége (B): 3.5 mm, Kés hossza: 100 mm, Kés vastagsága (A): 0.6 mm
GTIN (EAN)	4050118896350	
Qty.	1 ST	
Típus	SDIS 0.6X3.5X100	Változat
Rendelési szám	2749810000	Csavarhúzó, Kés szélessége (B): 3.5 mm, Kés hossza: 100 mm, Kés vastagsága (A): 0.6 mm
GTIN (EAN)	4050118897012	
Qty.	1 ST	
Típus	SDS 0.6X3.5X100	Változat
Rendelési szám	2749340000	Csavarhúzó, Kés szélessége (B): 3.5 mm, Kés hossza: 100 mm, Kés vastagsága (A): 0.6 mm
GTIN (EAN)	4050118895568	
Qty.	1 ST	

ESG 6/15



Garantáltan hosszú élettartam: ESG

A több színben és formában kapható címkék erősen tapadó réteggel rendelkeznek, amely a lehető legjobb tapadást biztosítja az alatta lévő felülethez. A duplán laminált poliészternek köszönhetően az alapanyag nagyon vékony, ugyanakkor rendkívül nagy szakítószilárdságú.

A MultiMark előnyei:

- „Különböző anyagok az eltérő követelményekhez”
- Számos gyártó berendezésével használható
- Készülékjelölők ismerős kialakítással

Általános rendelési adatok

Típus	ESG 6/15 MM WS	Változat
Rendelési szám	2619940000	ESG, Készülékjelölők, 6 x 15 mm, fehér
GTIN (EAN)	4050118626148	
Qty.	3000 ST	

ESG 6/17



Garantáltan hosszú élettartam: ESG

A több színben és formában kapható címkék erősen tapadó réteggel rendelkeznek, amely a lehető legjobb tapadást biztosítja az alatta lévő felülethez. A duplán laminált poliészternek köszönhetően az alapanyag nagyon vékony, ugyanakkor rendkívül nagy szakítószilárdságú.

A MultiMark előnyei:

- „Különböző anyagok az eltérő követelményekhez”
- Számos gyártó berendezésével használható
- Készülékjelölők ismerős kialakítással

RCMKITP-I 24VDC 4CO LD

Weidmüller Interface GmbH & Co. KG
 Klingenbergstraße 26
 D-32758 Detmold
 Germany

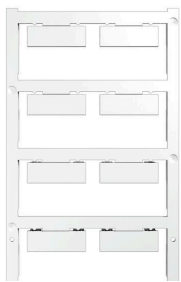
www.weidmueller.com

Accessories

Általános rendelési adatok

Típus	ESG 6/17 MM WS	Változat
Rendelési szám	2005100000	ESG, Készülékjelölők, 6 x 17 mm, fehér
GTIN (EAN)	4050118390728	
Qty.	3000 ST	

Üres



Az ESG a bevált és tesztelt MultiCard formátumú jelölő számos ismert elektromos készülékhez. Az eredmény egy kiváló minőségű, kontrasztos készülékjelölő.

A Siemens, az ABB, a Beckhoff és számos más gyártó készülékeihez különböző típusok kaphatók.

Az előnyök áttekintése:

- általános célú címkék; öntapadós vagy felpattintható címkék, típustól függően,
- illesztett készülékekhez, pl. kismegszakítókhoz címkesínrre pattintható ESG jelölőket szállítunk.
- Egyedi lézer-minőségű nyomtatás a műszaki jellemzőknek megfelelően

Egyedi nyomtatáshoz: Kérjük, küldje el az M-Print PRO vagy M-Print PRO Online (telepítés nélkül) jelölőszoftverünk fájlját a címkézési előírásokkal.

Általános rendelési adatok

Típus	ESG 9/26 SCM-I MC NE WS	Változat
Rendelési szám	2558330000	ESG, Készülékjelölők x 26 mm, PA 66, Szín: fehér, dugaszolható
GTIN (EAN)	4050118569049	
Qty.	80 ST	