

## RCMKITP-I 230VAC 2CO LD

Weidmüller Interface GmbH & Co. KG  
Klingenbergstraße 26  
D-32758 Detmold  
Germany

www.weidmueller.com

## Product image



A kép illusztráció

- Összeszerelt kit, amely reléből, aljzattól és tartókengyelből áll
- 100%-ban funkciótesztelt
- A bemenet és a kimenet közötti átütési szilárdság 100%-osan ellenőrzött
- 2 váltóérintkező
- Opcionális ellenőrző gomb mechanikus állapotjelzővel
- fényes állapotjelző LED (AC tekercs: piros / DC tekercs: zöld)
- Tekercsek azonosítása (AC: piros / DC: kék)

## Általános rendelési adatok

Változat	RIDERSERIES RCM, Relémodul, Érintkezők száma: 2, Váltóérintkező AgNi, Névleges vezérlőfeszültség: 230 V AC, Folytonos áram: 12 A, PUSH IN, Ellenőrző gomb elérhető: Igen
Rendelési szám	<a href="#">8921110000</a>
Típus	RCMKITP-I 230VAC 2CO LD
GTIN (EAN)	4032248692323
Qty.	10 Darab
Szállítás állapota	Ez a termék már nem kapható.
Elérhető eddig:	2025-12-31T00:00:00+01:00
Alternatív termék	<a href="#">CRMKIT P 230VAC 2CO L/PB</a>

A létrehozás dátuma 13.03.2026 05:22:18 MEZ

A katalógus állapota / Rajzok

## RCMKITP-I 230VAC 2CO LD

Weidmüller Interface GmbH & Co. KG  
Klingenbergstraße 26  
D-32758 Detmold  
Germany

www.weidmueller.com

## Műszaki adatok

## Tanúsítványok

Jóváhagyások



ROHS Megfelel

## Méretetek és tömegek

Mélység	78.3 mm	Mélység (coll)	3.0827 inch
Magasság	98 mm	Magasság (coll)	3.8583 inch
Szélesség	28 mm	Szélesség (coll)	1.1024 inch
Nettó tömeg	87.6 g		

## Hőmérsékletek

Tárolási hőmérséklet	-40 °C...70 °C	Ambient temperature	-40 °C...70 °C
Üzemi hőmérséklet		Páratartalom	40 °C / 93 % rel. páratartalom, páraecsapódás nélkül

## Termékek környezetvédelmi megfelelése

RoHS megfelelési állapot	Megfelel, kivétel nélkül
REACH SVHC	Nincs 0,1 tömeg% feletti SVHC

## vezérlő oldal

Névleges vezérlőfeszültség	230 V AC	Névleges áram, AC	5.7 mA
Névleges teljesítmény	1.31 VA	Tekercsellenállása	19465 Ω ± 15 %
Állapotjelző	Piros LED		

## Terhelés oldal

Névleges kapcsolási feszültség	240 V AC	Névleges áram	12 A
Max. kapcsolási frekvencia névleges terhelésnél	0.1 Hz	Max. kapcsolási feszültség, AC	250 V
Bekapcsolási áram	24 A / 20 ms	AC kapcsolási teljesítmény (ohmos), max.	3000 VA
DC kapcsolási teljesítmény (ohmos), max.	288 W @ 24 V	Bekapcsolási késleltetés	≤ 15 ms
Kikapcsolási késleltetés	≤ 10 ms	Érintkező típusa	2 CO contact (AgNi)
Mechanikai élettartam	AC-tekerccs, 20 x 106 kapcsolási ciklusok, DC-tekerccs, 30 x 106 kapcsolási ciklusok	Min. kapcsolási teljesítmény	1 mA @ 24 V, 10 mA @ 12 V, 100 mA @ 5 V

## Általános adatok

Tartósín	TS 35	Ellenőrző gomb elérhető	Igen
Ellenőrző gomb változata	Rögzíthető állású tesztgomb, Tesztgomb, mint nyomógomb	Mechanical switch position indicator	Igen
Szín	fekete		

## RCMKITP-I 230VAC 2CO LD

Weidmüller Interface GmbH &amp; Co. KG

Klingenbergstraße 26

D-32758 Detmold

Germany

www.weidmueller.com

## Műszaki adatok

## Szigetelések koordinálása

Névleges feszültség	250 V	Szennyezés súlyossága	2
Túlfeszültség kategória	III	Szigetelőanyag csoport	IIIa
Hézag és kúszóút, vezérlő oldala - terhelés oldal	≥ 4 mm	Átütési szilárdság, vezérlő oldal - terhelés 2,5 kVeff / 1 min. oldal	
Szomszédos érintkezők átütési szilárdsága	2,5 kVeff / 1 min.	Nyitott érintkező átütési szilárdsága	1,2 kVeff / 1 min.
Lökőfeszültség	5 kV (1,2/50 µs)	Védelmi osztály	IP20

## A jóváhagyások / szabványok további részletei

Vonatkozó rim modul	<a href="#">RIM-I 3 110/230VUC</a>	Vonatkozó relé	<a href="#">RCM270730</a>
Vonatkozó alap	<a href="#">SCM-I 2CO P</a>	Tanúsítványszám (CSA) relé	249409-2426937
Tanúsítványszám (CSA) aljzat	249409-2295474	Tanúsítvány sz. (DNV)	TAA000011A
Tanúsítványszám (cURus) relé	E522350	Tanúsítványszám (cURus) aljzat	E223759

## Csatlakozási adatok

Vezetékcsatlakozás-technika	PUSH IN	Csupaszolási hossz, névleges csatlakozás	12 mm
Rögzítési tartomány, névleges csatlakozás	1.5 mm <sup>2</sup>	Rögzítési tartomány, névleges csatlakozás, min.	0.75 mm <sup>2</sup>
Rögzítési tartomány, névleges csatlakozás, max.	1.5 mm <sup>2</sup>	Vezeték keresztmetszet, tömör, min.	0.75 mm <sup>2</sup>
Vezeték keresztmetszet, tömör, max.	1.5 mm <sup>2</sup>	Vezeték keresztmetszet, tömör, max. (AWG)	AWG 16
Vezeték csatlakozási keresztmetszet, finomsodratú, min.	0.75 mm <sup>2</sup>	Vezeték csatlakozási keresztmetszet, finomsodratú, max.	1.5 mm <sup>2</sup>
Vezeték keresztmetszet, finomsodratú, max. (AWG)	AWG 16	Keresztmetszet csatlakoztatott vezetékhez, finomsodratú, érvéghüvelyekkel és műanyag gallérokkal DIN 46228/4, névleges csatlakozás, min.	0.75 mm <sup>2</sup>
Vezeték csatlakozási keresztmetszet, finomsodratú, érvéghüvelyekkel és műanyag gallérokkal DIN 46228/4, névleges csatlakozás, max.	0.75 mm <sup>2</sup>	Vezeték-keresztmetszet, flexibilis, AEH (DIN 46228-1), min.	0.75 mm <sup>2</sup>
Vezeték-keresztmetszet, flexibilis, AEH (DIN 46228-1), max.	1 mm <sup>2</sup>	Kés mérete	0,6 x 3,5 mm

## Besorolások

ETIM 8.0	EC001437	ETIM 9.0	EC001437
ETIM 10.0	EC001437	ECLASS 14.0	27-37-16-01
ECLASS 15.0	27-37-16-01		

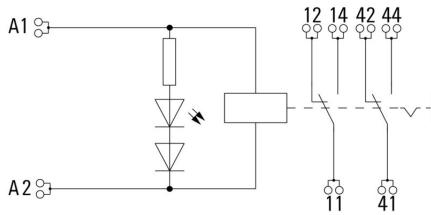
**RCMKITP-I 230VAC 2CO LD**

**Weidmüller Interface GmbH & Co. KG**  
 Klingenbergstraße 26  
 D-32758 Detmold  
 Germany

**Rajzok**

www.weidmueller.com

**Kapcsolási rajz**

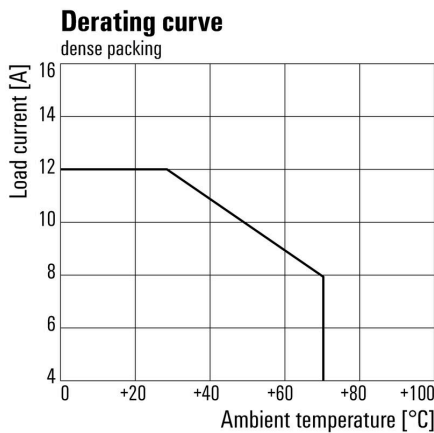


**Graph**



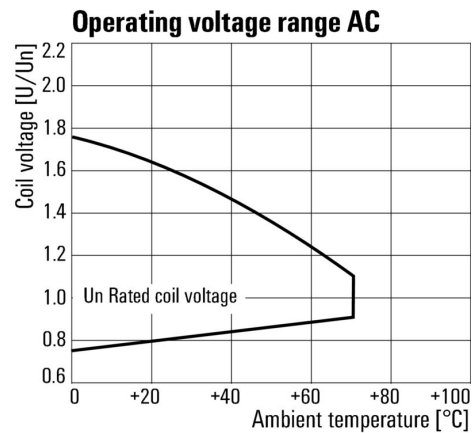
DC terheléskorlátozási görbe Ohmikus terhelés

**Graph**



Visszaszabályozási görbe Relay in combination with base

**Graph**



AC üzemi feszültségtartomány

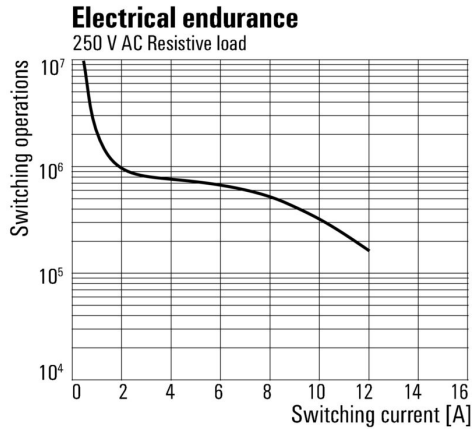
**RCMKITP-I 230VAC 2CO LD**

**Weidmüller Interface GmbH & Co. KG**  
 Klingenbergstraße 26  
 D-32758 Detmold  
 Germany

**Rajzok**

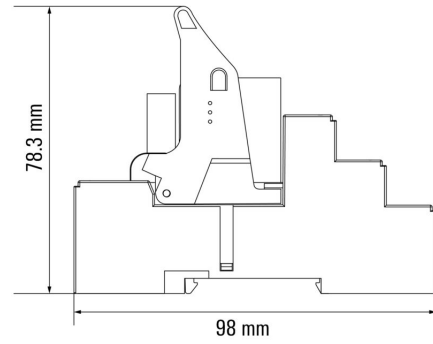
www.weidmueller.com

**Graph**

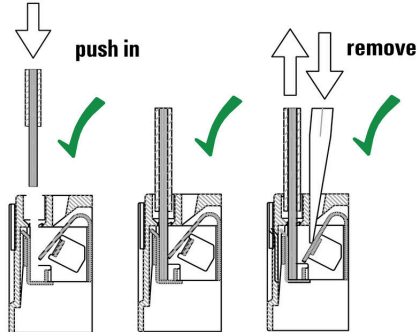


Elektromos élettartam 250 V AC resistive load 250 V AC ohmikus terhelés

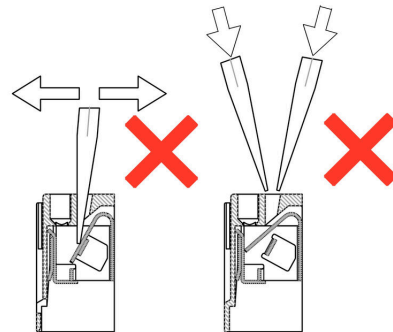
**Dimensional drawing**



**Correct handling PUSH IN connection**



**Wrong handling PUSH IN connection**



## Recommended screwdriver

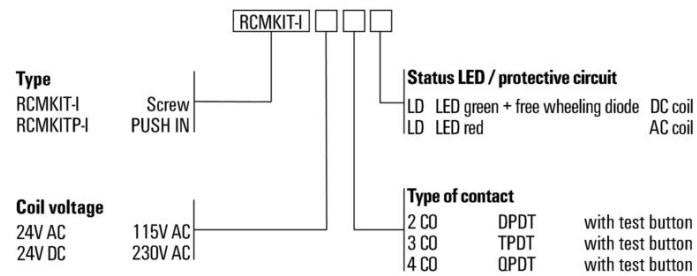


**RCMKITP-I 230VAC 2CO LD**

**Weidmüller Interface GmbH & Co. KG**  
 Klingenbergstraße 26  
 D-32758 Detmold  
 Germany

**Rajzok**

www.weidmueller.com



## RCMKITP-I 230VAC 2CO LD

Weidmüller Interface GmbH & Co. KG  
Klingenbergstraße 26  
D-32758 Detmold  
Germany

www.weidmueller.com

## Tartozékok

## Keresztösszekötő PUSH IN csatlakozású aljzathoz

Keresztösszekötő a RIDERSERIES RCM csatlakozóinak átkötéséhez



## Általános rendelési adatok

Típus	SCM-I QV P	Változat	
Rendelési szám	<a href="#">8870850000</a>	RIDERSERIES RCM, Keresztösszekötő	
GTIN (EAN)	4032248631698		
Qty.	10 ST		

## Védőmodul



Dugaszolható védőmodulok a RIDERSERIES RCI / RCM reléfoglalatokhoz, választható védelmi funkciókkal.

- Választhatóan csillapító dióddal, védővariszttal, terhelő ellenállással vagy RC-szűrővel

## Általános rendelési adatok

Típus	RIM-I 1 6/230V	Változat	
Rendelési szám	<a href="#">8869580000</a>	RIDERSERIES, Csillapító dióda, Névleges vezérlőfeszültség: 6...230 V DC, Dugaszolható csatlakozás	
GTIN (EAN)	4032248614523		
Qty.	10 ST		
Típus	RIM-I 1 R 110/230V	Változat	
Rendelési szám	<a href="#">8870830000</a>	RIDERSERIES, Terhelés, Névleges vezérlőfeszültség: 110...230 V UC, Dugaszolható csatlakozás	
GTIN (EAN)	4032248631674		
Qty.	10 ST		

## RCMKITP-I 230VAC 2CO LD

Weidmüller Interface GmbH & Co. KG  
Klingenbergstraße 26  
D-32758 Detmold  
Germany

www.weidmueller.com

## Tartozékok

## LED



Dugaszolható védőmodulok a RIDERSERIES RCI / RCM reléfoglalatokhoz, választható védelmi funkciókkal.

- Zöld vagy piros LED-del
- Szünetmentes tápfeszültséghez

## Általános rendelési adatok

Típus	RIM-I 3 110/230VUC	Változat
Rendelési szám	<a href="#">8869650000</a>	RIDERSERIES, LED-modul, Névleges vezérlőfeszültség: 110...230 V UC, Dugaszolható csatlakozás
GTIN (EAN)	4032248614592	
Qty.	10 ST	
Típus	RIM-I 3 110/230VUC GN	Változat
Rendelési szám	<a href="#">8869660000</a>	RIDERSERIES, LED-modul, Névleges vezérlőfeszültség: 110...230 V UC, Dugaszolható csatlakozás
GTIN (EAN)	4032248614721	
Qty.	10 ST	

## Védőmodul



Dugaszolható védőmodulok a RIDERSERIES RCI / RCM reléfoglalatokhoz, választható védelmi funkciókkal.

- Választhatóan csillapító dióddal, védővariszttal, terhelő ellenállással vagy RC-szűrővel

## Általános rendelési adatok

Típus	RIM-I 3 110/230VAC RC	Változat
Rendelési szám	<a href="#">8869790000</a>	RIDERSERIES, RC-szűrő, Névleges vezérlőfeszültség: 110...230 V UC, Dugaszolható csatlakozás
GTIN (EAN)	4032248606337	
Qty.	10 ST	

## RCMKITP-I 230VAC 2CO LD

**Weidmüller Interface GmbH & Co. KG**  
 Klingenbergstraße 26  
 D-32758 Detmold  
 Germany

www.weidmueller.com

## Tartozékok

### Védővarisztor



Dugaszolható védőmodulok a RIDERSERIES RCI / RCM reléfoglalatokhoz, választható védelmi funkciókkal.

- Védő variszttal
- Szünetmentes tápfeszültséghez

### Általános rendelési adatok

Típus	RIM-I 4 230VUC VAR	Változat
Rendelési szám	<a href="#">8869750000</a>	RIDERSERIES, Védővarisztor, Névleges vezérlőfeszültség: 230 V UC, Dugaszolható csatlakozás
GTIN (EAN)	4032248606368	
Qty.	10 ST	

### Védőmodul



Dugaszolható védőmodulok a RIDERSERIES RCI / RCM reléfoglalatokhoz, választható védelmi funkciókkal.

- Választhatóan csillapító dióddal, védővariszttal, terhelő ellenállással vagy RC-szűrővel

### Általános rendelési adatok

Típus	RIM-I 3 230VAC RC	Változat
Rendelési szám	<a href="#">1172210000</a>	RIDERSERIES, RC-szűrő, Névleges vezérlőfeszültség: 230 V UC, Dugaszolható csatlakozás
GTIN (EAN)	4032248964420	
Qty.	10 ST	

### Tartókengyelek



Tartókengyel RIDERSERIES RCM relékhez.

- Fém és műanyag tartókengyel

## RCMKITP-I 230VAC 2CO LD

Weidmüller Interface GmbH & Co. KG  
Klingenbergstraße 26  
D-32758 Detmold  
Germany

www.weidmueller.com

## Tartozékok

## Általános rendelési adatok

Típus	SCM-I CLIP M	Változat
Rendelési szám	<a href="#">8869450000</a>	RIDERSERIES RCM, Tartókengyel
GTIN (EAN)	4032248614301	
Qty.	10 ST	
Típus	SCM-I CLIP P	Változat
Rendelési szám	<a href="#">8869440000</a>	RIDERSERIES RCM, Tartókengyel
GTIN (EAN)	4032248614295	
Qty.	10 ST	

## Üres



Az ESG a bevált és tesztelt MultiCard formátumú jelölő számos ismert elektromos készülékhez. Az eredmény egy kiváló minőségű, kontrasztos készülékjelölő.

A Siemens, az ABB, a Beckhoff és számos más gyártó készülékeihez különböző típusok kaphatók.

Az előnyök áttekintése:

- általános célú címkék; öntapadós vagy felpattintható címkék, típustól függően,
- illesztett készülékekhez, pl. kismegszakítókhoz címkésínre pattintható ESG jelölőket szállítunk.
- Egyedi lézer-minőségű nyomtatás a műszaki jellemzőknek megfelelően

Egyedi nyomtatáshoz: Kérjük, küldje el az M-Print PRO vagy M-Print PRO Online (telepítés nélkül) jelölőszoftverünk fájlját a címkézési előírásokkal.

## Általános rendelési adatok

Típus	ESG 6/17 K MC NE WS	Változat
Rendelési szám	<a href="#">1880120000</a>	ESG, Készülékjelölők x 17 mm, PA 66, Szín: fehér, Öntapadós
GTIN (EAN)	4032248478804	
Qty.	200 ST	
Típus	ESG 6/15 K MC NE GE	Változat
Rendelési szám	<a href="#">1880130000</a>	ESG, Készülékjelölők x 15 mm, PA 66, Szín: sárga, Öntapadós
GTIN (EAN)	4032248478910	
Qty.	200 ST	
Típus	ESG 6/15 K MC NE WS	Változat
Rendelési szám	<a href="#">1880100000</a>	ESG, Készülékjelölők x 15 mm, PA 66, Szín: fehér, Öntapadós
GTIN (EAN)	4032248478781	
Qty.	200 ST	
Típus	ESG 6/17 K MC NE GE	Változat
Rendelési szám	<a href="#">1880110000</a>	ESG, Készülékjelölők x 17 mm, PA 66, Szín: sárga, Öntapadós
GTIN (EAN)	4032248478798	
Qty.	200 ST	

## RCMKITP-I 230VAC 2CO LD

Weidmüller Interface GmbH & Co. KG  
Klingenbergstraße 26  
D-32758 Detmold  
Germany

www.weidmueller.com

## Tartozékok

## Lapos csavarhúzó



VDE-szigetelésű csavarhúzó készletek, max. 1000 V AC és 1500 V DC feszültség alatt álló alkatrészekhez, DIN EN 60900. IEC 900. Minden darab „GS Safety” bevizsgálással. A vágókés edzett, magas minőségű króm-vanádium-molibdén acélból készült, kékesszürke bevonattal.

## Általános rendelési adatok

Típus	SDIS SLIM 0.6X3.5X100	Változat
Rendelési szám	<a href="#">2749610000</a>	Szerelőszerszám, Kés szélessége (B): 3.5 mm, Kés hossza: 100 mm, Kés vastagsága (A): 0.6 mm
GTIN (EAN)	4050118896350	
Qty.	1 ST	
Típus	SDIS 0.6X3.5X100	Változat
Rendelési szám	<a href="#">2749810000</a>	Csavarhúzó, Kés szélessége (B): 3.5 mm, Kés hossza: 100 mm, Kés vastagsága (A): 0.6 mm
GTIN (EAN)	4050118897012	
Qty.	1 ST	
Típus	SDS 0.6X3.5X100	Változat
Rendelési szám	<a href="#">2749340000</a>	Csavarhúzó, Kés szélessége (B): 3.5 mm, Kés hossza: 100 mm, Kés vastagsága (A): 0.6 mm
GTIN (EAN)	4050118895568	
Qty.	1 ST	

## ESG 6/15



Garantáltan hosszú élettartam: ESG

A több színben és formában kapható címkék erősen tapadó réteggel rendelkeznek, amely a lehető legjobb tapadást biztosítja az alatta lévő felülethez. A duplán laminált poliészternek köszönhetően az alapanyag nagyon vékony, ugyanakkor rendkívül nagy szakítószilárdságú.

A MultiMark előnyei:

- „Különböző anyagok az eltérő követelményekhez”
- Számos gyártó berendezésével használható
- Készülékjelölők ismerős kialakítással

## Általános rendelési adatok

Típus	ESG 6/15 MM WS	Változat
Rendelési szám	<a href="#">2619940000</a>	ESG, Készülékjelölők, 6 x 15 mm, fehér
GTIN (EAN)	4050118626148	
Qty.	3000 ST	

## RCMKITP-I 230VAC 2CO LD

Weidmüller Interface GmbH & Co. KG  
Klingenbergstraße 26  
D-32758 Detmold  
Germany

www.weidmueller.com

## Tartozékok

## ESG 6/17



Garantáltan hosszú élettartam: ESG

A több színben és formában kapható címkék erősen tapadó réteggel rendelkeznek, amely a lehető legjobb tapadást biztosítja az alatta lévő felülethez. A duplán laminált poliészternek köszönhetően az alapanyag nagyon vékony, ugyanakkor rendkívül nagy szakítószilárdságú.

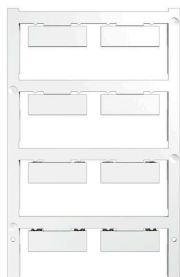
A MultiMark előnyei:

- „Különböző anyagok az eltérő követelményekhez”
- Számos gyártó berendezésével használható
- Készülékjelölők ismerős kialakítással

## Általános rendelési adatok

Típus	ESG 6/17 MM WS	Változat
Rendelési szám	<a href="#">2005100000</a>	ESG, Készülékjelölők, 6 x 17 mm, fehér
GTIN (EAN)	4050118390728	
Qty.	3000 ST	

## Üres



Az ESG a bevált és tesztelt MultiCard formátumú jelölő számos ismert elektromos készülékhez. Az eredmény egy kiváló minőségű, kontrasztos készülékjelölő.

A Siemens, az ABB, a Beckhoff és számos más gyártó készülékeihez különböző típusok kaphatók.

Az előnyök áttekintése:

- általános célú címkék; öntapadós vagy felpattintható címkék, típustól függően,
- illesztett készülékekhez, pl. kismegszakítókhoz címkesínre pattintható ESG jelölőket szállítunk.
- Egyedi lézer-minőségű nyomtatás a műszaki jellemzőknek megfelelően

Egyedi nyomtatáshoz: Kérjük, küldje el az M-Print PRO vagy M-Print PRO Online (telepítés nélkül) jelölőszoftverünk fájlját a címkézési előírásokkal.

## Általános rendelési adatok

Típus	ESG 9/26 SCM-I MC NE WS	Változat
Rendelési szám	<a href="#">2558330000</a>	ESG, Készülékjelölők x 26 mm, PA 66, Szín: fehér, dugaszolható
GTIN (EAN)	4050118569049	
Qty.	80 ST	