

IE-M12-ADAP S**Weidmüller Interface GmbH & Co. KG**

Klingenbergstraße 26

D-32758 Detmold

Germany

www.weidmueller.com**Általános rendelési adatok**

Változat	Adapter, egyenes, RJ45, M12, Cat.5 (ISO/IEC 11801), IP67
Rendelési szám	8901620000
Típus	IE-M12-ADAP S
GTIN (EAN)	4032248653577
Qty.	1 Darab

Műszaki adatok

Tanúsítványok

Jóváhagyások



ROHS	Megfelel
UL File Number Search	UL weboldal
Tanúsítvány száma (cULus)	E471884

Méreték és tömegek

Nettó tömeg	32 g
-------------	------

Hőmérsékletek

Tárolási hőmérséklet	-40 °C...80 °C	Üzemi hőmérséklet	-25 °C...80 °C
Telepítési hőmérséklet			

Termékek környezetvédelmi megfelelése

RoHS megfelelési állapot	Megfelel, kivétellel
RoHS alóli kivétel (ha van/ismert ilyen)	6c
REACH SVHC	Lead 7439-92-1
SCIP	d1193a9e-dc7c-484a-ba48-176711eb392b

Egyedi igényekre szabható dugaszoló csatlakozók műszaki adatai

Pólusszám	4	Kódolás	D kódolású
Érintkező felület	Aranyozott	Ház fő anyaga	PA 66
Kategória	Cat.5 (ISO/IEC 11801)	Védelmi osztály	IP67

Általános információk

Pólusszám	4	1. csatlakozás	RJ45
2. csatlakozás	M12	Árucikk leírása	Adapter, egyenes
Összetétel	M12-hüvely RJ45-hüvelyre	Ház fő anyaga	PA 66
Kategória	Cat.5 (ISO/IEC 11801)	Csatlakozási menet	M12
Érintkező felület	Aranyozott	Árnyékolás	Igen
Védelmi osztály	IP67		

Szabványok

Csatlakozó, standard	IEC 60603-7-5, IEC 61076-2-101
----------------------	--------------------------------

Villamos tulajdonságok

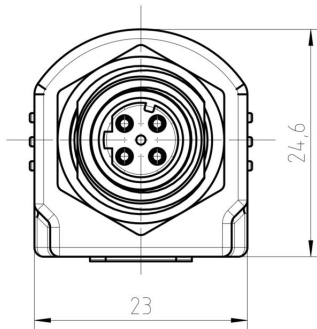
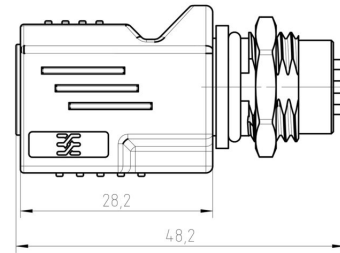
Átmeneti ellenállás	≤ 10 mΩ	Áramtovábbítási kapacitás 50 °C-on	1 A
---------------------	---------	------------------------------------	-----

Általános műszaki adatok

Pólusszám	4	Kódolás	D kódolású
Csatlakozási menet	M12	Érintkező felület	Aranyozott
Változat	egyenes	Ház fő anyaga	PA 66
Védelmi osztály	IP67		

Műszaki adatok**Besorolások**

ETIM 8.0	EC000313	ETIM 9.0	EC000313
ETIM 10.0	EC000313	ECLASS 14.0	27-44-03-20
ECLASS 15.0	27-44-03-20		

Méretrajz**Méretrajz****Szerelési kivágás**