

IE-XM-RJ45/IDC-B**Weidmüller Interface GmbH & Co. KG**

Klingenbergstraße 26

D-32758 Detmold

Germany

www.weidmueller.com

Szerelősín kivezetés, RJ45-ös modul kialakítás az IEC 60603-7-51 szerint, legfeljebb 1,6 mm huzal külső átmérőkhöz

Általános rendelési adatok

| | |
|------------------------|---|
| Változat | Tartósín-kivezetés, RJ45, RJ45 modul EIA/TIA 568 B, IP20, Cat.6 (ISO/IEC 11801) |
| Rendelési szám | 889198000 |
| Típus | IE-XM-RJ45/IDC-B |
| GTIN (EAN) | 4032248636938 |
| Qty. | 1 Darab |
| Szállítás állapota | Kifutott |
| Utolsó rendelési dátum | 2015-03-31T00:00:00+02:00 |
| Alternatív termék | IE-XM-RJ45/IDC |

Műszaki adatok

Tanúsítványok

Jóváhagyások



| | |
|---------------------------|-----------------------------|
| ROHS | Megfelel |
| UL File Number Search | UL weboldal |
| Tanúsítvány száma (cULus) | E316369 |

Méreték és tömegek

| | |
|-------------|--------|
| Nettó tömeg | 55.4 g |
|-------------|--------|

Hőmérsékletek

| | | |
|------------------------|-------------------|-------------|
| Tárolási hőmérséklet | Üzemi hőmérséklet | -25 °C...70 |
| Telepítési hőmérséklet | | |

Termékek környezetvédelmi megfelelése

| | |
|--------------------------|----------------|
| RoHS megfelelési állapot | Megfelel |
| REACH SVHC | Lead 7439-92-1 |

Általános adatok

| | | | |
|---------------------------------|--------------------------|--|--|
| 1. csatlakozás | RJ45 | 2. csatlakozás | IDC |
| Árucikk leírása | RJ45 modul EIA/TIA 568 B | Összetétel | 1 TE osztás mérete DIN 43880 szerint. instakompatibilis Szerelőkarima rögzítőkerettel |
| Vezetékezés | EIA/TIA 586-B szerint | Szín | Világosszürke |
| Ház fő anyaga | PA 66, UL 94: V-0 | Kategória | Cat.6 (ISO/IEC 11801) |
| Csatlakozási átmérő, tömör | 0.4...0.64 mm | Vezetékcsatlakozási keresztmetszet, tömör (AWG) | AWG 24...AWG 22 |
| Csatlakozási átmérő, flexibilis | 0.48...0.48 mm | Vezetékcsatlakozási keresztmetszet, flexibilis (AWG) | AWG 26...AWG 26 |
| Felszerelés típusa | TS 35 | Védelmi osztály | IP20 |
| Dugaszolási ciklusok | 750 | | |

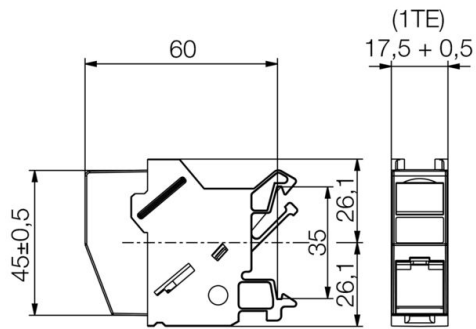
Villamos tulajdonságok

| | | | |
|---|----------------|--|----------------------|
| Átmeneti ellenállás | ≤ 20 mΩ | Átütési szilárdság, érintkező / árnyékolás | ≥ 1500 V AC/DC |
| Átütési szilárdság, érintkező / érintkező | ≥ 1000 V AC/DC | Szigetelési ellenállás | 500 MΩ |
| Áramtovábbítási kapacitás 50 °C-on | 1 A | PoE / PoE+ | IEEE 802.3at szerint |

Általános szabványok

| | | | |
|---------------------------|------------|----------------------|---------------|
| Tanúsítvány sz. (DNV) | TAE00003EW | Csatlakozó, standard | IEC 60603-7-5 |
| Tanúsítvány száma (cULus) | E316369 | | |

Méretrajz



IE-XM-RJ45/IDC-B

Weidmüller Interface GmbH & Co. KG
Klingenbergstraße 26
D-32758 Detmold
Germany

www.weidmueller.com

Tartozékok

Kivezetés jelölő



Jelölők a Weidmüller sorkapocs sín-kivezetéseinek feliratozó paneljéhez.

Előnyei:

- fehér
- üres
- a feliratlapon

Általános rendelési adatok

| | | |
|----------------|----------------------------|----------|
| Típus | IE-DM | Változat |
| Rendelési szám | 8813500000 | |
| GTIN (EAN) | 4032248513345 | |
| Qty. | 50 ST | |