

IE-XM-RJ45/RJ45**Weidmüller Interface GmbH & Co. KG**

Klingenbergstraße 26

D-32758 Detmold

Germany

www.weidmueller.com



Szerelősín kivezetés, RJ45-ös csatló kialakítás az IEC 60603-7-51 szerint

Általános rendelési adatok

Változat	Tartósín-kivezetés, RJ45, RJ45-RJ45 csatlakozó, IP20, Cat.6A / Class EA (ISO/IEC 11801 2010)
Rendelési szám	8879050000
Típus	IE-XM-RJ45/RJ45
GTIN (EAN)	4032248614844
Qty.	1 Darab

Műszaki adatok

Tanúsítványok

Jóváhagyások



ROHS	Megfelel
UL File Number Search	UL weboldal
Tanúsítvány száma (cULus)	E316369

Méreték és tömegek

Nettó tömeg	49 g
-------------	------

Hőmérsékletek

Tárolási hőmérséklet	Üzemi hőmérséklet	-25 °C...70 °C
Telepítési hőmérséklet		

Termékek környezetvédelmi megfelelése

RoHS megfelelési állapot	Megfelel, kivétel nélkül
REACH SVHC	Nincs 0,1 tömeg% feletti SVHC

Általános adatok

1. csatlakozás	RJ45	2. csatlakozás	RJ45
Árucikk leírása	RJ45-RJ45 csatlakozó	Összetétel	1 TE osztás mérete DIN 43880 szerint. instakompatibilis Szerelőkarima rögzítőkerettel
Vezetékezés	Színkódolt érintkezőkiosztás a következő szerint: EIA/TIA T568 A (vörösréz)	Szín	Világosszürke
Ház fő anyaga	PA 66, UL 94: V-0	Kategória	Cat.6A / Class EA (ISO/IEC 11801 2010)
Felszerelés típusa	TS 35	Árnyékolás	360°; árnyékolás-érintkező
Védelmi osztály	IP20	Dugaszolási ciklusok	750

Villamos tulajdonságok

Átmeneti ellenállás	≤ 20 mΩ	Átütési szilárdság, érintkező / árnyékolás	≥ 1500 V AC/DC
Átütési szilárdság, érintkező / érintkező	≥ 1000 V AC/DC	Szigetelési ellenállás	500 MΩ
Áramtovábbítási kapacitás 50 °C-on	1 A	PoE / PoE+	IEEE 802.3at szerint

Általános szabványok

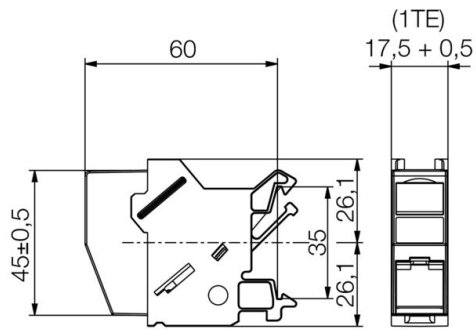
Tanúsítvány sz. (DNV)	TAE00003EW	Csatlakozó, standard	IEC 60603-7-5
Tanúsítvány száma (cULus)	E316369		

Besorolások

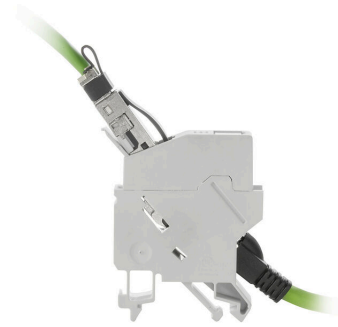
ETIM 8.0	EC001121	ETIM 9.0	EC001121
ETIM 10.0	EC001121	ECLASS 14.0	27-44-03-90
ECLASS 15.0	27-44-03-90		

Rajzok

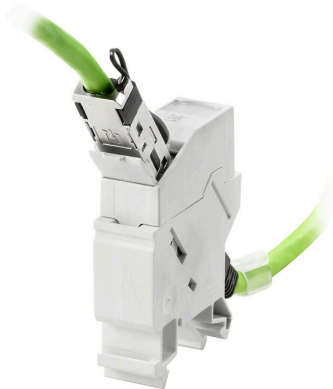
Méretrajz



Product image



Product image



IE-XM-RJ45/RJ45

Weidmüller Interface GmbH & Co. KG
Klingenbergstraße 26
D-32758 Detmold
Germany

www.weidmueller.com

Tartozékok

Kivezetés jelölő



Jelölők a Weidmüller sorkapocs sín-kivezetéseinek feliratozó paneljéhez.

Előnyei:

- fehér
- üres
- a feliratlapon

Általános rendelési adatok

Típus	IE-DM	Változat
Rendelési szám	8813500000	
GTIN (EAN)	4032248513345	
Qty.	50 ST	