

**SCM-I QV P****Weidmüller Interface GmbH & Co. KG**

Klingenbergstraße 26

D-32758 Detmold

Germany

www.weidmueller.com

**Product image**

Keresztösszekítő a RIDERSERIES RCM csatlakozóinak átkötéséhez

**Általános rendelési adatok**

Változat	RIDERSERIES RCM, Keresztösszekítő
Rendelési szám	<a href="#">8870850000</a>
Típus	SCM-I QV P
GTIN (EAN)	4032248631698
Qty.	10 Darab
Szállítás állapota	Ez a termék már nem kapható.
Elérhető eddig:	2026-06-30T00:00:00+02:00
Alternatív termék	<a href="#">CXM CCP 2P RD</a>

## Műszaki adatok

## Tanúsítványok

ROHS	Megfelel
------	----------

## Méretetek és tömegek

Szélesség	28 mm	Szélesség (coll)	1.1024 inch
Nettó tömeg	1.1 g		

## Hőmérsékletek

Tárolási hőmérséklet	-40 °C...85 °C	Ambient temperature	-45 °C...70 °C
Üzemi hőmérséklet		Páratartalom	40 °C / 93 % rel. páratartalom, páralecsapódás nélkül

## Termékek környezetvédelmi megfelelése

RoHS megfelelési állapot	Megfelel, kivétel nélkül
REACH SVHC	Nincs 0,1 tömeg% feletti SVHC

## Cross-connection data

Névleges áram	12 A	Szigetelés	Yes
Érintésvédelem	Igen	Szín	fehér
Keresztkötött kapcsok száma	2	Pólusszám	2
Raszter mm-ben (P)	25.50 mm	Felszerelés típusa	Dugaszolt

## Általános adatok

Szín	fehér
------	-------

## Csatlakozási adatok

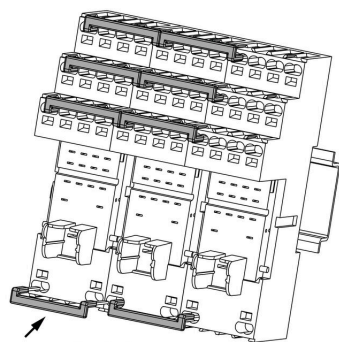
Raszter mm-ben (P)	25.50 mm
--------------------	----------

## Besorolások

ETIM 8.0	EC002586	ETIM 9.0	EC002586
ETIM 10.0	EC002586	ECLASS 14.0	27-37-16-92
ECLASS 15.0	27-37-16-92		

### Felhasználási példa

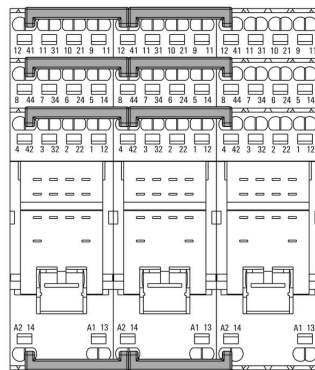
#### How to install cross connection



Plug cross connection direct into wire-connection opening

A keresztösszekítőket csatlakoztassa a kábelcsatlakozókba

### Felhasználási példa



A keresztösszekítő a szomszédos alaphoz ugyanarra a csatlakozójára hidal át