

Product image



A kép illusztráció

Egyedi relék a RIDERSERIES RCI rendszerben

- 2 váltóérintkező
- AC-tekercecsek
- Beépített állapotjelző LED és ellenőrző gomb

Általános rendelési adatok

Változat	RIDERSERIES RCI, Relé, Érintkezők száma: 2, Váltóérintkező AgNi, Névleges vezérlőfeszültség: 115 V AC, Folytonos áram: 8 A, Dugaszolható csatlakozás, Ellenőrző gomb elérhető: Igen
Rendelési szám	8870360000
Típus	RCI484S15
GTIN (EAN)	4032248613748
Qty.	10 Darab
Szállítás állapota	Ez a termék már nem kapható.
Utolsó rendelési dátum	2024-10-31T00:00:00+01:00
Alternatív termék	CRI20615T

Műszaki adatok

Tanúsítványok

Jóváhagyások



ROHS

Megfelel

Méretetek és tömegek

Mélység	26.7 mm	Mélység (coll)	1.0512 inch
Magasság	29 mm	Magasság (coll)	1.1417 inch
Szélesség	13 mm	Szélesség (coll)	0.5118 inch
Nettó tömeg	13.85 g		

Hőmérsékletek

Tárolási hőmérséklet	-40 °C...85 °C	Ambient temperature	-40 °C...70 °C
Üzemi hőmérséklet		Páratartalom	40 °C / 93 % rel. páratartalom, páraleszapódás nélkül

Termékek környezetvédelmi megfelelése

RoHS megfelelési állapot	Megfelel, kivétel nélkül
REACH SVHC	Nincs 0,1 tömeg% feletti SVHC

vezérlő oldal

Névleges vezérlőfeszültség	115 V AC	Névleges áram, AC	7.1 mA
Névleges teljesítmény	814 mVA	Tekercsellenállása	8100 Ω ± 15 %
Állapotjelző	Piros LED		

Terhelés oldal

Névleges kapcsolási feszültség	240 V AC	Névleges áram	8 A
Max. kapcsolási frekvencia névleges terhelésnél	0.1 Hz	Max. kapcsolási feszültség, AC	250 V
Bekapcsolási áram	15 A / 4 s	AC kapcsolási teljesítmény (ohmos), max.	2000 VA
DC kapcsolási teljesítmény (ohmos), max.	192 W @ 24 V	Bekapcsolási késleltetés	≤ 10 ms
Kikapcsolási késleltetés	≤ 6 ms	Érintkező típusa	2 CO contact (AgNi)
Mechanikai élettartam	AC-tekercs, 5 x 10 ⁶ kapcsolási ciklusok, DC-tekercs, 10 x 10 ⁶ kapcsolási ciklusok	Min. kapcsolási teljesítmény	1 mA @ 24 V, 10 mA @ 12 V, 100 mA @ 5 V

Általános adatok

Ellenőrző gomb elérhető	Igen	Ellenőrző gomb változata	csak akkor reteszeltető, ha a védő zárat eltávolítják, Tesztgomb, mint nyomógomb
Mechanical switch position indicator	Igen	Szín	Áttetsző
UL 94 éghetőségi osztály	V-2		

Műszaki adatok

Szigetelések koordinálása

Névleges feszültség	250 V	Szennyezés súlyossága	2
Túlfeszültség kategória	III	Szigetelőanyag csoport	IIIa
Hézag és kúszóút, vezérlő oldala - terhelés oldal	≥ 8 mm	Átütési szilárdság, vezérlő oldal - terhelés	5 kVeff / 1 min oldal
Szomszédos érintkezők átütési szilárdsága	2,5 kVeff / 1 min.	Nyitott érintkező átütési szilárdsága	1 kVeff / 1 min
Lökőfeszültség	5 kV (1,2/50 µs)		

A jóváhagyások / szabványok további részletei

Tanúsítvány száma (CSA)	249409-2426937
-------------------------	----------------

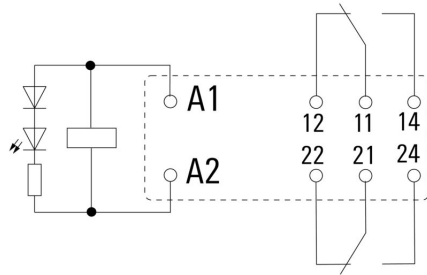
Csatlakozási adatok

Vezetékcsatlakozás-technika	Dugaszolható csatlakozás	Raszter mm-ben (P)	5.00 mm
-----------------------------	--------------------------	--------------------	---------

Besorolások

ETIM 8.0	EC001437	ETIM 9.0	EC001437
ETIM 10.0	EC001437	ECLASS 14.0	27-37-16-01
ECLASS 15.0	27-37-16-01		

Kapcsolási rajz



Csapok alulnézetben

Graph



DC terheléskorlátozási görbe Ohmikus terhelés

Graph



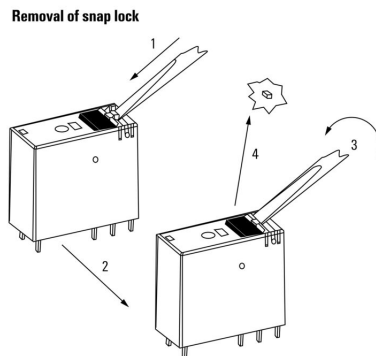
AC üzemi feszültségtartomány

Graph



Elektromos élettartam 250 V AC ohmikus terhelés

Dimensional drawing



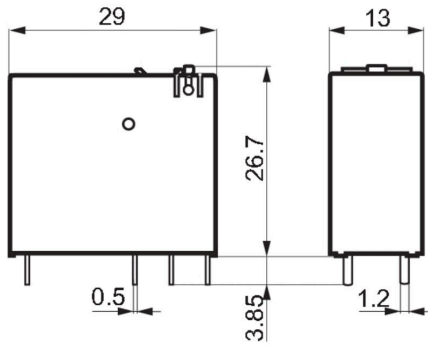
Részletrajz Removal of the test button detent lock

Visszaszabályozási görbe



Relay in combination with base

Dimensional drawing



Miscellaneous

	RCI				
Type RIDER Control Industrial					
Type of construction 3 16 A pinning 5 mm 4 8 A, pinning 5mm					
Type of contact 1 1 CO without push button 2 2 CO without push button 7 1 CO with push button 8 2 CO with push button					
Contact material 4 AgNi 90/10					
					Coil voltage
					012 12 V DC
					024 24 V DC
					048 48 V DC
					110 110 V DC
					AB2 12 V DC + LED + diode
					AC4 24 V DC + LED + diode
					AE8 48 V DC + LED + diode
					BB0 110 V DC + LED + diode
					524 24 V AC
					615 115 V AC
					730 230 V AC
					R24 24 V AC + LED
					S15 115 V AC + LED
					T30 230 V AC + LED

Típuskódok

Tartozékok

Aljzatok



Reléfoglalatok a RIDERSERIES RCI relékhez

- 1 és 2 váltóérintkező
- Csavaros és bedugható vezetékcsatlakozás
- Standard és kis magasságok

Általános rendelési adatok

Típus	SRC-I 2CO	Változat
Rendelési szám	8869490000	RIDERSERIES RCI, Relé foglalat, Érintkezők száma: 2, Váltóérintkező, Folytonos áram: 8 A, Csavaros csatlakozás
GTIN (EAN)	4032248614448	
Qty.	10 ST	
Típus	SRC-I 2CO N	Változat
Rendelési szám	8869480000	RIDERSERIES RCI, Relé foglalat, Érintkezők száma: 2, Váltóérintkező, Folytonos áram: 8 A, Csavaros csatlakozás
GTIN (EAN)	4032248614431	
Qty.	10 ST	
Típus	SRC-I 2CO P	Változat
Rendelési szám	8869500000	RIDERSERIES RCI, Relé foglalat, Érintkezők száma: 2, Váltóérintkező, Folytonos áram: 8 A, PUSH IN
GTIN (EAN)	4032248614455	
Qty.	10 ST	

Keresztösszekötő PUSH IN csatlakozású aljzathoz

Keresztösszekötő a RIDERSERIES RCI csatlakozóinak átkötéséhez.



Általános rendelési adatok

Típus	SRC-I QV P	Változat
Rendelési szám	8870840000	RIDERSERIES RCI, Keresztösszekötő
GTIN (EAN)	4032248631681	
Qty.	10 ST	

Tartozékok

Keresztösszekötő csavaros csatlakozású aljzathoz

Keresztösszekötők foglalatokhoz a D-SERIES DRI rendszerben.



Általános rendelési adatok

Típus	SRC-I QV S	Változat	
Rendelési szám	1132070000	RIDERSERIES RCI, Keresztösszekötő	
GTIN (EAN)	4032248912087		
Qty.	10 ST		

Tartókengyelek

Tartókengyel RIDERSERIES RCI relékhez
• Fém és műanyag tartókengyel



Általános rendelési adatok

Típus	SRC-I CLIP HP	Változat	
Rendelési szám	8869510000	RIDERSERIES RCI, Tartókengyel	
GTIN (EAN)	4032248614462		
Qty.	10 ST		

RCI484S15

Weidmüller Interface GmbH & Co. KG

Klingenbergstraße 26

D-32758 Detmold

Germany

www.weidmueller.com

Tartozékok

Külön komponensek



Relémodulok kényszervezetett érintkezőkkel
A kényszervezetett érintkezős relék diagnosztikai lefedettsége 99%, és kiválóan alkalmasak biztonsági rendszerekben történő használatra. Az érintkezők mechanikusan reteszelik egymást, így kapcsolási állapotuk mindig szinkronban van. Ez garantálja, hogy a figyelmeztető érintkező ugyanabban a kapcsolási állapotban marad hiba esetén (ha pl. a működő érintkező túlterhelés miatt leolvad). A vezérlő (vagy biztonsági vezérlő) észleli a figyelmeztető érintkezőt, majd összehasonlítja a beállított és a tényleges értékeket. Ha különbséget észlel, intézkedést lehet tenni az emberi élet és a berendezés védelme érdekében.

- Két 6 A-es kényszervezetett váltóérintkező, az EN 61810-3 szabvány szerinti B típus
- A biztonságtechnikában bevált komponens
- 99%-os diagnosztikai lefedés

Általános rendelési adatok

Típus	SRC-I CLIP HM RCI	Változat
Rendelési szám	1132090000	RIDERSERIES RCI, Tartókengyel
GTIN (EAN)	4032248912209	
Qty.	20 ST	

Védőmodul



Dugaszolható védőmodulok a RIDERSERIES RCI / RCM reléfoglalatokhoz, választható védelmi funkciókkal.

- Választhatóan csillapító dióddal, védővariszttal, terhelő ellenállással vagy RC-szűrővel

Általános rendelési adatok

Típus	RIM-I 1 6/230V	Változat
Rendelési szám	8869580000	RIDERSERIES, Csillapító dióda, Névleges vezérlőfeszültség: 6...230 V DC, Dugaszolható csatlakozás
GTIN (EAN)	4032248614523	
Qty.	10 ST	
Típus	RIM-I 1 R 110/230V	Változat
Rendelési szám	8870830000	RIDERSERIES, Terhelés, Névleges vezérlőfeszültség: 110...230 V UC, Dugaszolható csatlakozás
GTIN (EAN)	4032248631674	
Qty.	10 ST	
Típus	RIM-I 3 110/230VAC RC	Változat
Rendelési szám	8869790000	RIDERSERIES, RC-szűrő, Névleges vezérlőfeszültség: 110...230 V UC, Dugaszolható csatlakozás
GTIN (EAN)	4032248606337	
Qty.	10 ST	

Tartozékok

LED



Dugaszolható védőmodulok a RIDERSERIES RCI / RCM reléfoglalatokhoz, választható védelmi funkciókkal.

- Zöld vagy piros LED-del
- Szünetmentes tápfeszültséghez

Általános rendelési adatok

Típus	RIM-I 3 110/230VUC	Változat
Rendelési szám	8869650000	RIDERSERIES, LED-modul, Névleges vezérlőfeszültség: 110...230 V UC, Dugaszolható csatlakozás
GTIN (EAN)	4032248614592	
Qty.	10 ST	
Típus	RIM-I 3 110/230VUC GN	Változat
Rendelési szám	8869660000	RIDERSERIES, LED-modul, Névleges vezérlőfeszültség: 110...230 V UC, Dugaszolható csatlakozás
GTIN (EAN)	4032248614721	
Qty.	10 ST	

Védővarisztor



Dugaszolható védőmodulok a RIDERSERIES RCI / RCM reléfoglalatokhoz, választható védelmi funkciókkal.

- Védő varisztorral
- Szünetmentes tápfeszültséghez

Általános rendelési adatok

Típus	RIM-I 4 110VUC VAR	Változat
Rendelési szám	8869730000	RIDERSERIES, Védővarisztor, Névleges vezérlőfeszültség: 110 V UC, Dugaszolható csatlakozás
GTIN (EAN)	4032248606351	
Qty.	10 ST	

Tartozékok

ESG 6/15



Garantáltan hosszú élettartam: ESG

A több színben és formában kapható címkék erősen tapadó réteggel rendelkeznek, amely a lehető legjobb tapadást biztosítja az alatta lévő felülethez. A duplán laminált poliészternek köszönhetően az alapanyag nagyon vékony, ugyanakkor rendkívül nagy szakítószilárdságú.

A MultiMark előnyei:

- „Különböző anyagok az eltérő követelményekhez”
- Számos gyártó berendezésével használható
- Készülékjelölők ismerős kialakítással

Általános rendelési adatok

Típus	ESG 6/15 MM WS	Változat
Rendelési szám	2619940000	ESG, Készülékjelölők, 6 x 15 mm, fehér
GTIN (EAN)	4050118626148	
Qty.	3000 ST	

ESG 6/17



Garantáltan hosszú élettartam: ESG

A több színben és formában kapható címkék erősen tapadó réteggel rendelkeznek, amely a lehető legjobb tapadást biztosítja az alatta lévő felülethez. A duplán laminált poliészternek köszönhetően az alapanyag nagyon vékony, ugyanakkor rendkívül nagy szakítószilárdságú.

A MultiMark előnyei:

- „Különböző anyagok az eltérő követelményekhez”
- Számos gyártó berendezésével használható
- Készülékjelölők ismerős kialakítással

Általános rendelési adatok

Típus	ESG 6/17 MM WS	Változat
Rendelési szám	2005100000	ESG, Készülékjelölők, 6 x 17 mm, fehér
GTIN (EAN)	4050118390728	
Qty.	3000 ST	

Tartozékok

Üres



Az ESG a bevált és tesztelt MultiCard formátumú jelölő számos ismert elektromos készülékhez. Az eredmény egy kiváló minőségű, kontrasztos készülékjelölő.

A Siemens, az ABB, a Beckhoff és számos más gyártó készülékeihez különböző típusok kaphatók.

Az előnyök áttekintése:

- általános célú címkék; öntapadós vagy felpattintható címkék, típustól függően,
- illesztett készülékekhez, pl. kismegszakítókhoz címkésínre pattintható ESG jelölőket szállítunk.
- Egyedi lézer-minőségű nyomtatás a műszaki jellemzőknek megfelelően

Egyedi nyomtatáshoz: Kérjük, küldje el az M-Print PRO vagy M-Print PRO Online (telepítés nélkül) jelölőszoftverünk fájlját a címkézési előírásokkal.

Általános rendelési adatok

Típus	ESG 6/15 SRC-I MC NE WS	Változat
Rendelési szám	2558350000	ESG, Készülékjelölők x 15 mm, PA 66, Szín: fehér, dugaszolható
GTIN (EAN)	4050118569063	
Qty.	200 ST	

Aljzatok



Reléfoglalatok a RIDERSERIES RCI relékhez

- 1 és 2 váltóérintkező
- Csavaros és bedugható vezetékcsatlakozás
- Standard és kis magasságok

Általános rendelési adatok

Típus	SRC-I 2CO	Változat
Rendelési szám	8869490000	RIDERSERIES RCI, Relé foglalat, Érintkezők száma: 2, Váltóérintkező, Folytonos áram: 8 A, Csavaros csatlakozás
GTIN (EAN)	4032248614448	
Qty.	10 ST	
Típus	SRC-I 2CO N	Változat
Rendelési szám	8869480000	RIDERSERIES RCI, Relé foglalat, Érintkezők száma: 2, Váltóérintkező, Folytonos áram: 8 A, Csavaros csatlakozás
GTIN (EAN)	4032248614431	
Qty.	10 ST	
Típus	SRC-I 2CO P	Változat
Rendelési szám	8869500000	RIDERSERIES RCI, Relé foglalat, Érintkezők száma: 2, Váltóérintkező, Folytonos áram: 8 A, PUSH IN
GTIN (EAN)	4032248614455	
Qty.	10 ST	