

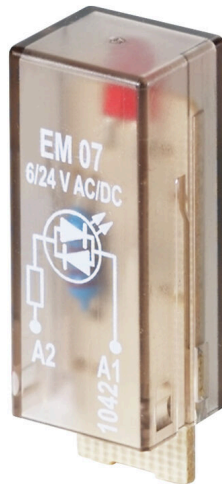
RIM-I 3 110/230VUC**Weidmüller Interface GmbH & Co. KG**

Klingenbergstraße 26

D-32758 Detmold

Germany

www.weidmueller.com

Product image

A kép illusztráció

Dugaszolható védőmodulok a RIDERSERIES RCI / RCM reléfoglalatokhoz, választható védelmi funkciókkal.

- Zöld vagy piros LED-del
- Szünetmentes tápfeszültséghez

Általános rendelési adatok

| | |
|------------------------|--|
| Változat | RIDERSERIES, LED-modul, Névleges vezérlőfeszültség: 110...230 V UC, Dugaszolható csatlakozás |
| Rendelési szám | 8869650000 |
| Típus | RIM-I 3 110/230VUC |
| GTIN (EAN) | 4032248614592 |
| Qty. | 10 Darab |
| Szállítás állapota | Ez a termék már nem kapható. |
| Utolsó rendelési dátum | 2026-06-30T00:00:00+02:00 |
| Alternatív termék | CXX L 63R |

RIM-I 3 110/230VUC

Weidmüller Interface GmbH & Co. KG
Klingenbergstraße 26
D-32758 Detmold
Germany

www.weidmuller.com

Műszaki adatok

Tanúsítványok

Jóváhagyások



| | |
|---------------------------|-----------------------------|
| ROHS | Megfelel |
| UL File Number Search | UL weboldal |
| Tanúsítvány száma (cURus) | E223759 |

Méreték és tömegek

| | | | |
|-------------|---------|------------------|-------------|
| Mélység | 32.1 mm | Mélység (coll) | 1.2638 inch |
| Magasság | 10.5 mm | Magasság (coll) | 0.4134 inch |
| Szélesség | 11.4 mm | Szélesség (coll) | 0.4488 inch |
| Nettó tömeg | 1.58 g | | |

Hőmérsékletek

| | | | |
|----------------------|---|-------------------|----------------|
| Tárolási hőmérséklet | -40 °C...70 °C | Üzemi hőmérséklet | -40 °C...70 °C |
| Páratartalom | 40 °C / 93 % rel. páratartalom, páralecsapódás nélkül | | |

Termékek környezetvédelmi megfelelése

| | |
|--------------------------|-------------------------------|
| RoHS megfelelési állapot | Megfelel, kivétel nélkül |
| REACH SVHC | Nincs 0,1 tömeg% feletti SVHC |

UL névleges adatok

| | |
|---------------------------|---------|
| Tanúsítvány száma (cURus) | E223759 |
|---------------------------|---------|

vezérlő oldal

| | | | |
|----------------------------|----------------|-------------------|-----------|
| Névleges vezérlőfeszültség | 110...230 V UC | Névleges áram, AC | 1.5 mA |
| Névleges teljesítmény | 0,3 VA | Állapotjelző | Piros LED |

Általános adatok

| | |
|------|----------|
| Szín | Áttetsző |
|------|----------|

A jóváhagyások / szabványok további részletei

| | |
|---------------------------|---------|
| Tanúsítvány száma (cURus) | E223759 |
|---------------------------|---------|

Csatlakozási adatok

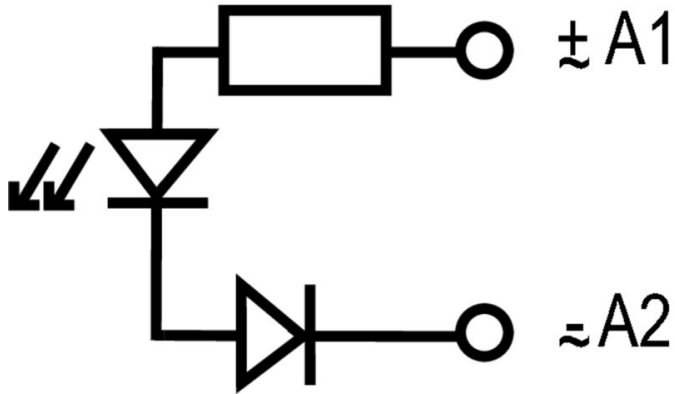
| | |
|-----------------------------|--------------------------|
| Vezetékcsatlakozás-technika | Dugaszolható csatlakozás |
|-----------------------------|--------------------------|

Besorolások

| | | | |
|-------------|-------------|-------------|-------------|
| ETIM 8.0 | EC002586 | ETIM 9.0 | EC002586 |
| ETIM 10.0 | EC002586 | ECLASS 14.0 | 27-37-16-92 |
| ECLASS 15.0 | 27-37-16-92 | | |

Rajzok

Kapcsolási rajz



Dimensional drawing



Miscellaneous

| Order No. | Type | Type code printed on part |
|------------|-----------------------|---------------------------|
| 8869770000 | RIM-I 3 6/60VAC | EM 02 |
| 8869790000 | RIM-I 3 110/230VAC | EM 03 |
| 8869710000 | RIM-I 4 24 UC VAR | EM 04 |
| 8869750000 | RIM-I 4 230 VUC CAR | EM 05 |
| 8869650000 | RIM-I 3 110/230VUC | EM 06 |
| 8869630000 | RIM-I 3 6/24VUC | EM 07 |
| 8869580000 | RIM-I 1 6/230V | EM 09 |
| 8869660000 | RIM-I 3 110/230VUC GN | EM 10 |
| 8869640000 | RIM-I 3 6/24VUC GN | EM 11 |
| 8869600000 | RIM-I 2 6/24VDC GN | EM 12 |
| 8869730000 | RIM-I 4 110 VUC VAR | EM 13 |
| 8869610000 | RIM-I 3 24/60VUC | EM 14 |
| 8869670000 | RIM-I 2 24/60VDC | EM 16 |
| 8869590000 | RIM-I 2 6/24VDC | EM 18 |
| 8869680000 | RIM-I 2 24/60VDC GN | EM 25 |
| 8869690000 | RIM-I 210/230VDC | EM 27 |
| 8869700000 | RIM-I 2 110/230VDC GN | EM 28 |
| 8870830000 | RIM-I R110/230V | EM 29 |
| 8869620000 | RIM-I 3 24/60VUC GN | EM 30 |
| 1172210000 | RIM-I 3 230VAC RC | EM 31 |