

SRC-I CLIP HP

Weidmüller Interface GmbH & Co. KG

Klingenbergstraße 26

D-32758 Detmold

Germany

www.weidmueller.com

Product image



Tartókengyel RIDERSERIES RCI relékhez

- Fém és műanyag tartókengyel

Általános rendelési adatok

| | |
|--------------------|-------------------------------|
| Változat | RIDERSERIES RCI, Tartókengyel |
| Rendelési szám | 8869510000 |
| Típus | SRC-I CLIP HP |
| GTIN (EAN) | 4032248614462 |
| Qty. | 10 Darab |
| Szállítás állapota | Ez a termék már nem kapható. |
| Elérhető eddig: | 2026-06-30T00:00:00+02:00 |
| Alternatív termék | CXI CLIP P |

Műszaki adatok

Tanúsítványok

| | |
|------|----------|
| ROHS | Megfelel |
|------|----------|

Méretek és tömegek

| | | | |
|-------------|---------|------------------|-------------|
| Mélység | 45.6 mm | Mélység (coll) | 1.7953 inch |
| Magasság | 16.6 mm | Magasság (coll) | 0.6535 inch |
| Szélesség | 15.5 mm | Szélesség (coll) | 0.6102 inch |
| Nettó tömeg | 1.92 g | | |

Hőmérsékletek

| | | | |
|----------------------|----------------|---------------------|---|
| Tárolási hőmérséklet | -40 °C...85 °C | Ambient temperature | -40 °C...70 °C |
| Üzemi hőmérséklet | | Páratartalom | 40 °C / 93 % rel. páratartalom, páraleszapódás nélkül |

Termékek környezetvédelmi megfelelése

| | |
|--------------------------|-------------------------------|
| RoHS megfelelési állapot | Megfelel, kivétel nélkül |
| REACH SVHC | Nincs 0,1 tömeg% feletti SVHC |

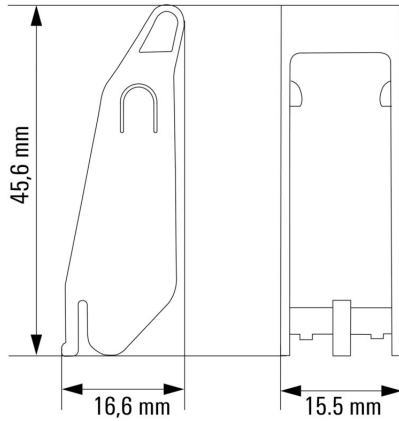
Általános adatok

| | | | |
|----------|----------------|-----------|---------|
| Változat | magas relékhez | Alapanyag | Műanyag |
| Szín | narancssárga | | |

Besorolások

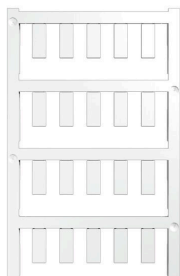
| | | | |
|-------------|-------------|-------------|-------------|
| ETIM 8.0 | EC002586 | ETIM 9.0 | EC002586 |
| ETIM 10.0 | EC002586 | ECLASS 14.0 | 27-37-16-92 |
| ECLASS 15.0 | 27-37-16-92 | | |

Dimensional drawing



Tartozékok

Üres



Az ESG a bevált és tesztelt MultiCard formátumú jelölő számos ismert elektromos készülékhez. Az eredmény egy kiváló minőségű, kontrasztos készülékjelölő.

A Siemens, az ABB, a Beckhoff és számos más gyártó készülékeihez különböző típusok kaphatók.

Az előnyök áttekintése:

- általános célú címkék; öntapadós vagy felpattintható címkék, típustól függően,
- illesztett készülékekhez, pl. kismegszakítókhoz címkésínre pattintható ESG jelölőket szállítunk.
- Egyedi lézer-minőségű nyomtatás a műszaki jellemzőknek megfelelően

Egyedi nyomtatáshoz: Kérjük, küldje el az M-Print PRO vagy M-Print PRO Online (telepítés nélkül) jelölőszoftverünk fájlját a címkézési előírásokkal.

Általános rendelési adatok

| | | |
|----------------|----------------------------|---|
| Típus | ESG 6/15 K MC NE GE | Változat |
| Rendelési szám | 1880130000 | ESG, Készülékjelölők x 15 mm, PA 66, Szín: sárga, Öntapadós |
| GTIN (EAN) | 4032248478910 | |
| Qty. | 200 ST | |
| Típus | ESG 6/15 K MC NE WS | Változat |
| Rendelési szám | 1880100000 | ESG, Készülékjelölők x 15 mm, PA 66, Szín: fehér, Öntapadós |
| GTIN (EAN) | 4032248478781 | |
| Qty. | 200 ST | |