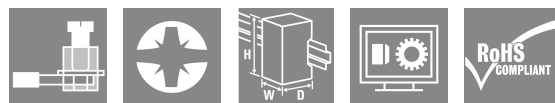


## Product image



Reléfoglalatok a RIDERSERIES RCI relékhez

- 1 és 2 váltóérintkező
- Csavaros és bedugható vezetékcsatlakozás
- Standard és kis magasságok

## Általános rendelési adatok

Változat	RIDERSERIES RCI, Relé foglalat, Érintkezők száma: 2, Váltóérintkező, Folytonos áram: 8 A, Csavaros csatlakozás
Rendelési szám	<a href="#">8869490000</a>
Típus	SRC-I 2CO
GTIN (EAN)	4032248614448
Qty.	10 Darab
Szállítás állapota	Ez a termék már nem kapható.
Elérhető eddig:	2026-06-30T00:00:00+02:00
Alternatív termék	<a href="#">CSI S 2CO</a>

## Műszaki adatok

## Tanúsítványok

Jóváhagyások



ROHS	Megfelel
UL File Number Search	<a href="#">UL weboldal</a>
Tanúsítvány száma (cURus)	E223759

## Méreték és tömegek

Mélység	61.5 mm	Mélység (coll)	2.4213 inch
Magasság	77 mm	Magasság (coll)	3.0315 inch
Szélesség	15.8 mm	Szélesség (coll)	0.622 inch
Nettó tömeg	39.28 g		

## Hőmérsékletek

Tárolási hőmérséklet	-40 °C...70 °C	Ambient temperature	-40 °C...70 °C
Üzemi hőmérséklet		Páratartalom	40 °C / 93 % rel. páratartalom, páralecsapódás nélkül

## Termékek környezetvédelmi megfelelése

RoHS megfelelési állapot	Megfelel, kivétel nélkül
REACH SVHC	Nincs 0,1 tömeg% feletti SVHC

## UL névleges adatok

Tanúsítvány száma (cURus)	E223759
---------------------------	---------

## Terhelés oldal

Névleges kapcsolási feszültség	250 V AC	Névleges áram	8 A @ 2CO; 12 A @ 1CO without bridged output wire connections; 16 A @ 1CO with bridged output wire connections
Max. kapcsolási feszültség, AC	250 V	Érintkező típusa	2 CO contact

## Általános adatok

Tartósín	TS 35	Szín	fekete
UL 94 éghetőségi osztály	V-0		

## Szigetelések koordinálása

Névleges feszültség	250 V	Szennyezés súlyossága	2
Túlfeszültség kategória	III	Szigetelőanyag csoport	IIIa
Hézag és kúszóút, vezérlő oldala - terhelés oldal	≥ 10 mm	Átütési szilárdság, vezérlő oldal - terhelés 5 kVeff / 1 min oldal	
Type of isolation at input and output	reinforced insulation	Szomszédos érintkezők átütési szilárdsága	2,5 kVeff / 1 min.
Type of isolation at neighbouring contacts	Functional insulation	Nyitott érintkező átütési szilárdsága	1 kVeff / 1 min
Védelmi osztály	IP20		

## Műszaki adatok

## A jóváhagyások / szabványok további részletei

Tanúsítvány száma (CSA)	249409-2295474	Tanúsítvány száma (cURus)	E223759
-------------------------	----------------	---------------------------	---------

## Csatlakozási adatok

Vezetékcsatlakozás-technika	Csavaros csatlakozás	Csupaszolási hossz, névleges csatlakozás	8 mm
Meghúzási nyomaték, min.	0.5 Nm	Meghúzási nyomaték, max.	0.7 Nm
Rögzítési tartomány, névleges csatlakozás	2.5 mm <sup>2</sup>	Rögzítési tartomány, névleges csatlakozás, min.	1 mm <sup>2</sup>
Rögzítési tartomány, névleges csatlakozás, max.	2.5 mm <sup>2</sup>	Vezeték keresztmetszet, tömör, min.	1 mm <sup>2</sup>
Vezeték keresztmetszet, tömör, max.	2.5 mm <sup>2</sup>	Vezeték csatlakozási keresztmetszet, finomsodratú, min.	1 mm <sup>2</sup>
Vezeték csatlakozási keresztmetszet, finomsodratú, max.	2.5 mm <sup>2</sup>	Keresztmetszet csatlakoztatott vezetékhez, finomsodratú, érvéghüvelyekkel és műanyag gallérokkal DIN 46228/4, névleges csatlakozás, min.	1 mm <sup>2</sup>
Vezeték csatlakozási keresztmetszet, finomsodratú, érvéghüvelyekkel és műanyag gallérokkal DIN 46228/4, névleges csatlakozás, max.	2.5 mm <sup>2</sup>	Vezeték-keresztmetszet, flexibilis, AEH (DIN 46228-1), min.	1 mm <sup>2</sup>
Vezeték-keresztmetszet, flexibilis, AEH (DIN 46228-1), max.	2.5 mm <sup>2</sup>	Vezeték csatlakozás keresztmetszet, finomsodratú, két rögzíthető vezeték, min.	1 mm <sup>2</sup>
vezeték keresztmetszet, finomsodratú, két rögzíthető vezeték, max.	1.5 mm <sup>2</sup>	Kés mérete	size PZ1
Raszter mm-ben (P)	5.00 mm		

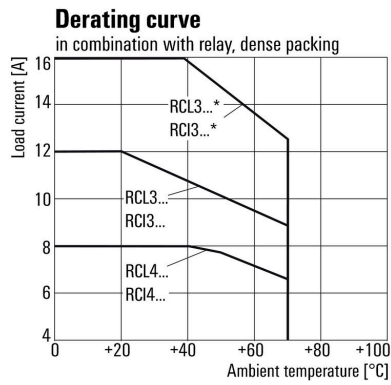
## Fontos megjegyzés

Termékinformáció	IP20 without connected conductor at complete opened clamping yoke connection.
------------------	---

## Besorolások

ETIM 8.0	EC001456	ETIM 9.0	EC001456
ETIM 10.0	EC001456	ECLASS 14.0	27-37-16-03
ECLASS 15.0	27-37-16-03		

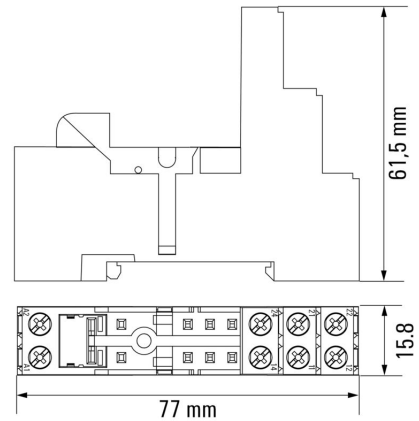
### Graph



\* For full continuous current (16 A), the wire terminals 11 with 21, 12 with 22 and 14 with 24 must be bridged with a wire  $\geq 1,5 \text{ mm}^2$  at the socket.

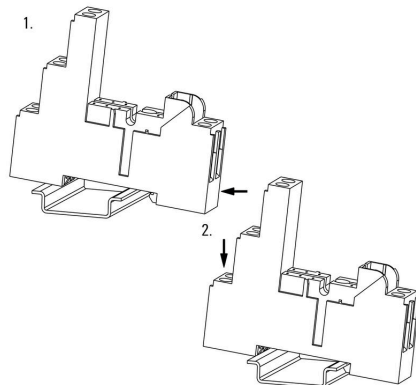
Visszaszabályozási görbe

### Dimensional drawing



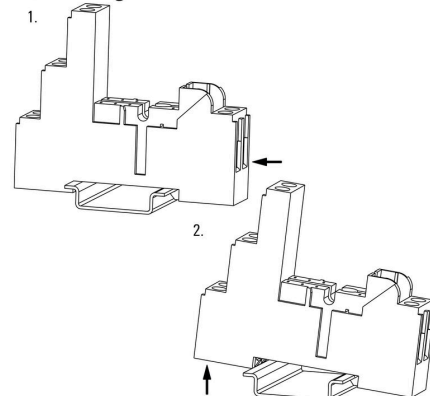
### Miscellaneous

#### Snap on socket



### Miscellaneous

#### Unlatching socket



## Tartozékok

## Keresztösszekötő csavaros csatlakozású aljzathoz

Keresztösszekötők foglalatokhoz a D-SERIES DRI rendszerben.



## Általános rendelési adatok

Típus	SRC-I QV S	Változat	
Rendelési szám	<a href="#">1132070000</a>	RIDERSERIES RCI, Keresztösszekötő	
GTIN (EAN)	4032248912087		
Qty.	10 ST		

## Tartókengyelek

Tartókengyel RIDERSERIES RCI relékhez  
• Fém és műanyag tartókengyel



## Általános rendelési adatok

Típus	SRC-I CLIP HP	Változat	
Rendelési szám	<a href="#">8869510000</a>	RIDERSERIES RCI, Tartókengyel	
GTIN (EAN)	4032248614462		
Qty.	10 ST		

## Tartozékok

## Külön komponensek



## Relémodulok kényszervezetett érintkezőkkel

A kényszervezetett érintkezős relék diagnosztikai lefedettsége 99%, és kiválóan alkalmasak biztonsági rendszerekben történő használatra. Az érintkezők mechanikusan reteszelik egymást, így kapcsolási állapotuk mindig szinkronban van. Ez garantálja, hogy a figyelmeztető érintkező ugyanabban a kapcsolási állapotban marad hiba esetén (ha pl. a működő érintkező túlterhelés miatt leolvad). A vezérlő (vagy biztonsági vezérlő) észleli a figyelmeztető érintkezőt, majd összehasonlítja a beállított és a tényleges értékeket. Ha különbséget észlel, intézkedést lehet tenni az emberi élet és a berendezés védelme érdekében.

- Két 6 A-es kényszervezetett váltóérintkező, az EN 61810-3 szabvány szerinti B típus
- A biztonságtechnikában bevált komponens
- 99%-os diagnosztikai lefedés

## Általános rendelési adatok

Típus	SRC-I CLIP HM RCI	Változat
Rendelési szám	<a href="#">1132090000</a>	RIDERSERIES RCI, Tartókengyel
GTIN (EAN)	4032248912209	
Qty.	20 ST	

## RCI

## Általános rendelési adatok

Típus	SRC-I MARK	Változat
Rendelési szám	<a href="#">8869530000</a>	RIDERSERIES RCI, Címke
GTIN (EAN)	4032248614479	
Qty.	10 ST	

## Tartozékok

## Védőmodul



Dugaszolható védőmodulok a RIDERSERIES RCI / RCM reléfoglalatokhoz, választható védelmi funkciókkal.

- Választhatóan csillapító diódával, védővariszttal, terhelő ellenállással vagy RC-szűrővel

## Általános rendelési adatok

Típus	RIM-I 1 6/230V	Változat
Rendelési szám	<a href="#">8869580000</a>	RIDERSERIES, Csillapító dióda, Névleges vezérlőfeszültség: 6...230 V DC, Dugaszolható csatlakozás
GTIN (EAN)	4032248614523	
Qty.	10 ST	
Típus	RIM-I 1 R 110/230V	Változat
Rendelési szám	<a href="#">8870830000</a>	RIDERSERIES, Terhelés, Névleges vezérlőfeszültség: 110...230 V UC, Dugaszolható csatlakozás
GTIN (EAN)	4032248631674	
Qty.	10 ST	

## LED / csillapító dióda



Dugaszolható védőmodulok a RIDERSERIES RCI / RCM reléfoglalatokhoz, választható védelmi funkciókkal.

- Zöld vagy piros LED-del
- Csillapító diódával
- DC tápfeszültséghez

## Általános rendelési adatok

Típus	RIM-I 2 6/24VDC	Változat
Rendelési szám	<a href="#">8869590000</a>	RIDERSERIES, LED-modul védődiódával, Névleges vezérlőfeszültség: 6...24 V DC, Dugaszolható csatlakozás
GTIN (EAN)	4032248614530	
Qty.	10 ST	
Típus	RIM-I 2 6/24VDC GN	Változat
Rendelési szám	<a href="#">8869600000</a>	RIDERSERIES, LED-modul védődiódával, Névleges vezérlőfeszültség: 6...24 V DC, Dugaszolható csatlakozás
GTIN (EAN)	4032248614547	
Qty.	10 ST	
Típus	RIM-I 2 24/60VDC	Változat
Rendelési szám	<a href="#">8869670000</a>	RIDERSERIES, LED-modul védődiódával, Névleges vezérlőfeszültség: 24...60 V DC, Dugaszolható csatlakozás
GTIN (EAN)	4032248614608	
Qty.	10 ST	

## SRC-I 2CO

**Weidmüller Interface GmbH & Co. KG**

Klingenbergstraße 26  
D-32758 Detmold  
Germany

www.weidmueller.com

## Tartozékok

Típus	RIM-I 2 24/60VDC GN	Változat
Rendelési szám	<a href="#">8869680000</a>	RIDERSERIES, LED-modul védődiódával, Névleges vezérlőfeszültség: 24...60 V DC, Dugaszolható csatlakozás
GTIN (EAN)	4032248614615	
Qty.	10 ST	
Típus	RIM-I 2 110/230VDC	Változat
Rendelési szám	<a href="#">8869690000</a>	RIDERSERIES, LED-modul védődiódával, Névleges vezérlőfeszültség: 110...230 V DC, Dugaszolható csatlakozás
GTIN (EAN)	4032248614622	
Qty.	10 ST	
Típus	RIM-I 2 110/230VDC GN	Változat
Rendelési szám	<a href="#">8869700000</a>	RIDERSERIES, LED-modul védődiódával, Névleges vezérlőfeszültség: 110...230 V DC, Dugaszolható csatlakozás
GTIN (EAN)	4032248614639	
Qty.	10 ST	

## LED



Dugaszolható védőmodulok a RIDERSERIES RCI / RCM reléfoglalatokhoz, választható védelmi funkciókkal.

- Zöld vagy piros LED-del
- Szünetmentes tápfeszültséghez

## Általános rendelési adatok

Típus	RIM-I 3 6/24VUC	Változat
Rendelési szám	<a href="#">8869630000</a>	RIDERSERIES, LED-modul, Névleges vezérlőfeszültség: 6...24 V UC, Dugaszolható csatlakozás
GTIN (EAN)	4032248614578	
Qty.	10 ST	
Típus	RIM-I 3 6/24VUC GN	Változat
Rendelési szám	<a href="#">8869640000</a>	RIDERSERIES, LED-modul, Névleges vezérlőfeszültség: 6...24 V UC, Dugaszolható csatlakozás
GTIN (EAN)	4032248614585	
Qty.	10 ST	
Típus	RIM-I 3 24/60VUC	Változat
Rendelési szám	<a href="#">8869610000</a>	RIDERSERIES, LED-modul, Névleges vezérlőfeszültség: 24...60 V UC, Dugaszolható csatlakozás
GTIN (EAN)	4032248614554	
Qty.	10 ST	
Típus	RIM-I 3 24/60VUC GN	Változat
Rendelési szám	<a href="#">8869620000</a>	RIDERSERIES, LED-modul, Névleges vezérlőfeszültség: 24...60 V UC, Dugaszolható csatlakozás
GTIN (EAN)	4032248614561	
Qty.	10 ST	
Típus	RIM-I 3 110/230VUC	Változat
Rendelési szám	<a href="#">8869650000</a>	RIDERSERIES, LED-modul, Névleges vezérlőfeszültség: 110...230 V UC, Dugaszolható csatlakozás
GTIN (EAN)	4032248614592	
Qty.	10 ST	

A létrehozás dátuma 24.02.2026 11:40:38 MEZ

A katalógus állapota / Rajzok

## SRC-I 2CO

**Weidmüller Interface GmbH & Co. KG**  
Klingenbergstraße 26  
D-32758 Detmold  
Germany

www.weidmueller.com

## Tartozékok

Típus	RIM-I 3 110/230VUC GN	Változat
Rendelési szám	<a href="#">8869660000</a>	RIDERSERIES, LED-modul, Névleges vezérlőfeszültség: 110...230 V UC, Dugaszolható csatlakozás
GTIN (EAN)	4032248614721	
Qty.	10 ST	

## Védőmodul



Dugaszolható védőmodulok a RIDERSERIES RCI / RCM reléfoglalatokhoz, választható védelmi funkciókkal.

- Választhatóan csillapító dióddal, védővariszttal, terhelő ellenállással vagy RC-szűrővel

## Általános rendelési adatok

Típus	RIM-I 3 6/60VAC RC	Változat
Rendelési szám	<a href="#">8869770000</a>	RIDERSERIES, RC-szűrő, Névleges vezérlőfeszültség: 6...60 V UC, Dugaszolható csatlakozás
GTIN (EAN)	4032248606320	
Qty.	10 ST	
Típus	RIM-I 3 110/230VAC RC	Változat
Rendelési szám	<a href="#">8869790000</a>	RIDERSERIES, RC-szűrő, Névleges vezérlőfeszültség: 110...230 V UC, Dugaszolható csatlakozás
GTIN (EAN)	4032248606337	
Qty.	10 ST	
Típus	RIM-I 3 230VAC RC	Változat
Rendelési szám	<a href="#">1172210000</a>	RIDERSERIES, RC-szűrő, Névleges vezérlőfeszültség: 230 V UC, Dugaszolható csatlakozás
GTIN (EAN)	4032248964420	
Qty.	10 ST	

## Védővarisztor



Dugaszolható védőmodulok a RIDERSERIES RCI / RCM reléfoglalatokhoz, választható védelmi funkciókkal.

- Védő variszttal
- Szünetmentes tápfeszültséghez

## Általános rendelési adatok

Típus	RIM-I 4 24VUC VAR	Változat
Rendelési szám	<a href="#">8869710000</a>	RIDERSERIES, Védővarisztor, Névleges vezérlőfeszültség: 24 V UC, Dugaszolható csatlakozás
GTIN (EAN)	4032248606344	
Qty.	10 ST	

## SRC-I 2CO

Weidmüller Interface GmbH &amp; Co. KG

Klingenbergstraße 26

D-32758 Detmold

Germany

www.weidmueller.com

## Tartozékok

Típus	RIM-I 4 110VUC VAR	Változat
Rendelési szám	<a href="#">8869730000</a>	RIDERSERIES, Védővarisztor, Névleges vezérlőfeszültség: 110 V UC, Dugaszolható csatlakozás
GTIN (EAN)	4032248606351	
Qty.	10 ST	
Típus	RIM-I 4 230VUC VAR	Változat
Rendelési szám	<a href="#">8869750000</a>	RIDERSERIES, Védővarisztor, Névleges vezérlőfeszültség: 230 V UC, Dugaszolható csatlakozás
GTIN (EAN)	4032248606368	
Qty.	10 ST	

## Csillagfejű csavarhúzó, Pozidrive



VDE-szigetelésű csavarhúzó készletek, max. 1000 V AC és 1500 V DC feszültség alatt álló alkatrészekhez, DIN EN 60900. IEC 900. Minden darab „GS Safety” bevizsgálással. A vágókés edzett, magas minőségű króm-vanádium-molibdén acélból készült, kékeszürke bevonattal.

## Általános rendelési adatok

Típus	SDIK SLIM PZ1 X 80	Változat
Rendelési szám	<a href="#">2749670000</a>	Csavarhúzó, Kés szélessége (B): 1 mm, 80 mm, Kés vastagsága (A): 1
GTIN (EAN)	4050118896411	
Qty.	1 ST	

## Pozidriv csillagfejű csavarhúzó



VDE szigetelt csillagfejű csavarhúzó, típus: Pozidriv, SDIK PZ DIN 7438, ISO 8764/2-PZ, kimenet ISO 8764-PZ szerint, SoftFinish-markolat

## Általános rendelési adatok

Típus	SDIK PZ1 X 80	Változat
Rendelési szám	<a href="#">2749920000</a>	Csavarhúzó, Kés szélessége (B): 1 mm, 80 mm, Kés vastagsága (A): 1
GTIN (EAN)	4050118897227	
Qty.	1 ST	
Típus	SDK PZ1 X 80	Változat
Rendelési szám	<a href="#">2749440000</a>	Csavarhúzó, Kés szélessége (B): 14.5 mm, 80 mm, Kés vastagsága (A): 1
GTIN (EAN)	4050118895667	
Qty.	1 ST	