

## SCM-I 4CO

Weidmüller Interface GmbH &amp; Co. KG

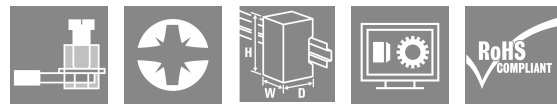
Klingenbergstraße 26

D-32758 Detmold

Germany

www.weidmueller.com

## Product image



reléfoglalatok a RIDERSERIES RCM relékhez

- 2, 3 és 4 váltóérintkező
- Csavaros és bedugható vezetékcsatlakozás
- Standard és kis magasságok

## Általános rendelési adatok

|                    |  |
|--------------------|--|
| Változat           | RIDERSERIES RCM, Relé foglalat, Érintkezők száma: 4, Váltóérintkező, Folytonos áram: 6 A, Csavaros csatlakozás |
| Rendelési szám     | <a href="#">8869420000</a>   |
| Típus              | SCM-I 4CO  |
| GTIN (EAN)         | 4032248614271  |
| Qty.               | 10 Darab   |
| Szállítás állapota | Ez a termék már nem kapható.   |
| Elérhető eddig:    | 2026-06-30T00:00:00+02:00  |
| Alternatív termék  | <a href="#">CSM S 4CO</a>  |

## SCM-I 4CO

Weidmüller Interface GmbH &amp; Co. KG

Klingenbergstraße 26

D-32758 Detmold

Germany

www.weidmueller.com

## Technical data

## Tanúsítványok

Jóváhagyások



|                           |                             |
|---------------------------|-----------------------------|
| ROHS                      | Megfelel                    |
| UL File Number Search     | <a href="#">UL weboldal</a> |
| Tanúsítvány száma (cURus) | E223759                     |

## Méreték és tömegek

|             |         |                  |             |
|-------------|---------|------------------|-------------|
| Mélység     | 61.5 mm | Mélység (coll)   | 2.4213 inch |
| Magasság    | 77 mm   | Magasság (coll)  | 3.0315 inch |
| Szélesség   | 27.2 mm | Szélesség (coll) | 1.0709 inch |
| Nettó tömeg | 63.87 g |                  |             |

## Hőmérsékletek

|                      |                |                     |   |
|----------------------|----------------|---------------------|---|
| Tárolási hőmérséklet | -40 °C...70 °C | Ambient temperature | -40 °C...70 °C  |
| Üzemi hőmérséklet    |                | Páratartalom        | 40 °C / 93 %<br>rel. páratartalom,<br>páralecsapódás nélkül |

## Termékek környezetvédelmi megfelelése

|                          |                               |
|--------------------------|-------------------------------|
| RoHS megfelelési állapot | Megfelel, kivétel nélkül      |
| REACH SVHC               | Nincs 0,1 tömeg% feletti SVHC |

## UL névleges adatok

|                           |         |
|---------------------------|---------|
| Tanúsítvány száma (cURus) | E223759 |
|---------------------------|---------|

## Terhelés oldal

|                                |              |                                |       |
|--------------------------------|--------------|--------------------------------|-------|
| Névleges kapcsolási feszültség | 250 V AC     | Névleges áram                  | 6 A   |
| Max. kapcsolási feszültség, AC | 250 V        | Max. kapcsolási feszültség, DC | 250 V |
| Érintkező típusa               | 4 CO contact |                                |       |

## Általános adatok

|                          |       |      |        |
|--------------------------|-------|------|--------|
| Tartósín                 | TS 35 | Szín | fekete |
| UL 94 éghetőségi osztály | V-0   |      |        |

## Szigetelések koordinálása

|   |                  |   |                    |
|---|------------------|---|--------------------|
| Névleges feszültség                               | 250 V            | Szennyezés súlyossága   | 2                  |
| Túlfeszültség kategória                           | III              | Szigetelőanyag csoport  | IIIa               |
| Hézag és kuszóút, vezérlő oldala - terhelés oldal | ≥ 4 mm           | Átütési szilárdság, vezérlő oldal - terhelés 2,5 kVeff / 1 min. oldal |                    |
| Type of isolation at input and output             | Basic insulation | Szomszédos érintkezők átütési szilárdsága                             | 2 kVeff / 1 min    |
| Type of isolation at neighbouring contacts        | Basic insulation | Nyitott érintkező átütési szilárdsága                                 | 1,2 kVeff / 1 min. |
| Védelmi osztály                                   | IP20             |   |                    |

## SCM-I 4CO

Weidmüller Interface GmbH &amp; Co. KG

Klingenbergstraße 26

D-32758 Detmold

Germany

www.weidmueller.com

## Technical data

## A jóváhagyások / szabványok további részletei

|                           |                |                         |          |
|---------------------------|----------------|-------------------------|----------|
| Tanúsítvány száma (CSA)   | 249409-2295474 | Tanúsítvány száma (VDE) | 40011762 |
| Tanúsítvány száma (cURus) | E223759        |                         |          |

## Csatlakozási adatok

|  |                      |  |                   |
|--|----------------------|--|-------------------|
| Vezetékcsatlakozás-technika  | Csavaros csatlakozás | Csupaszolási hossz, névleges csatlakozás   | 8 mm              |
| Meghúzási nyomaték, min.   | 0.5 Nm               | Meghúzási nyomaték, max.   | 0.7 Nm            |
| Rögzítési tartomány, névleges csatlakozás  | 2.5 mm <sup>2</sup>  | Rögzítési tartomány, névleges csatlakozás, min.  | 1 mm <sup>2</sup> |
| Rögzítési tartomány, névleges csatlakozás, max.  | 2.5 mm <sup>2</sup>  | Vezeték keresztmetszet, tömör, min.  | 1 mm <sup>2</sup> |
| Vezeték keresztmetszet, tömör, max.  | 2.5 mm <sup>2</sup>  | Vezeték csatlakozási keresztmetszet, finomsodratú, min.  | 1 mm <sup>2</sup> |
| Vezeték csatlakozási keresztmetszet, finomsodratú, max.  | 2.5 mm <sup>2</sup>  | Keresztmetszet csatlakoztatott vezetékhez, finomsodratú, érvéghüvelyekkel és műanyag gallérokkal DIN 46228/4, névleges csatlakozás, min. | 1 mm <sup>2</sup> |
| Vezeték csatlakozási keresztmetszet, finomsodratú, érvéghüvelyekkel és műanyag gallérokkal DIN 46228/4, névleges csatlakozás, max. | 2.5 mm <sup>2</sup>  | Vezeték-keresztmetszet, flexibilis, AEH (DIN 46228-1), min.  | 1 mm <sup>2</sup> |
| Vezeték-keresztmetszet, flexibilis, AEH (DIN 46228-1), max.  | 2.5 mm <sup>2</sup>  | Vezeték csatlakozás keresztmetszet, finomsodratú, két rögzíthető vezeték, min.   | 1 mm <sup>2</sup> |
| vezeték keresztmetszet, finomsodratú, két 1.5 mm <sup>2</sup> rögzíthető vezeték, max.   |                      | Kés mérete   | size PZ1          |

## Fontos megjegyzés

|                  |   |
|------------------|---|
| Termékinformáció | IP20 without connected conductor at complete opened clamping yoke connection. |
|------------------|---|

## Besorolások

|             |             |             |             |
|-------------|-------------|-------------|-------------|
| ETIM 8.0    | EC001456    | ETIM 9.0    | EC001456    |
| ETIM 10.0   | EC001456    | ECLASS 14.0 | 27-37-16-03 |
| ECLASS 15.0 | 27-37-16-03 |             |             |

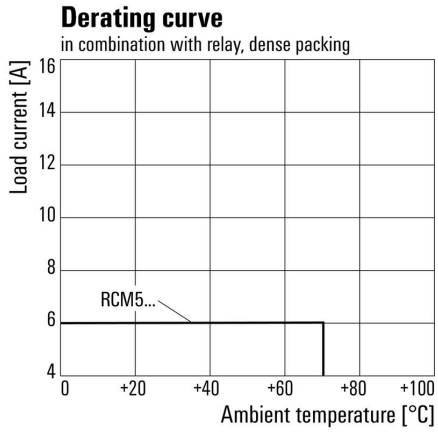
SCM-I 4CO

Weidmüller Interface GmbH & Co. KG  
 Klingenbergstraße 26  
 D-32758 Detmold  
 Germany

www.weidmueller.com

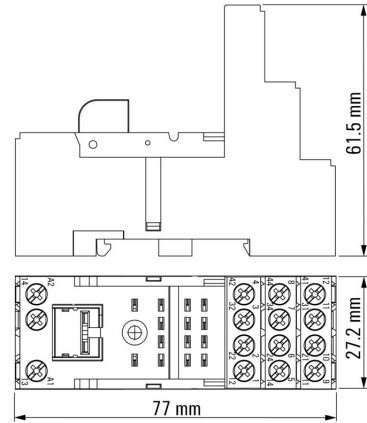
Drawings

Graph



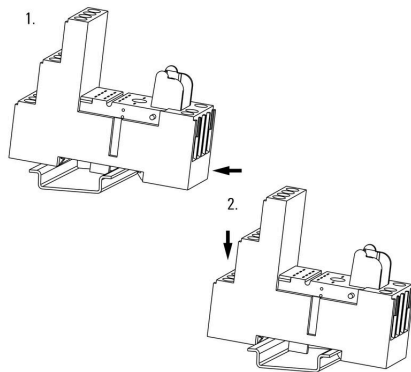
Visszaszabályozási görbe

Dimensional drawing



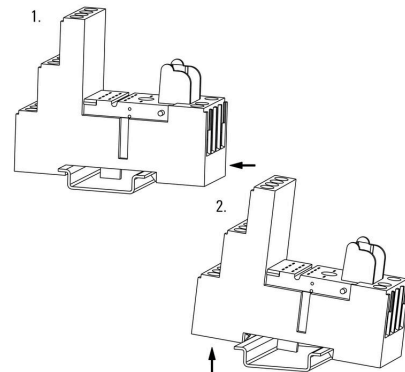
Miscellaneous

Snap on socket



Miscellaneous

Unlatching socket



## SCM-I 4CO

Weidmüller Interface GmbH &amp; Co. KG

Klingenbergstraße 26

D-32758 Detmold

Germany

www.weidmueller.com

## Accessories

## Keresztösszekötő csavaros csatlakozású aljzathoz

Keresztösszekötő a RIDERSERIES RCM csatlakozóinak átkötéséhez



## Általános rendelési adatok

|                |                            |                                   |
|----------------|----------------------------|-----------------------------------|
| Típus          | SCM-I QV S                 | Változat                          |
| Rendelési szám | <a href="#">1132080000</a> | RIDERSERIES RCM, Keresztösszekötő |
| GTIN (EAN)     | 4032248912193              |                                   |
| Qty.           | 10 ST                      |                                   |

## Tartókengyelek

Tartókengyel RIDERSERIES RCM relékhez.

- Fém és műanyag tartókengyel



## Általános rendelési adatok

|                |                            |                               |
|----------------|----------------------------|-------------------------------|
| Típus          | SCM-I CLIP P               | Változat                      |
| Rendelési szám | <a href="#">8869440000</a> | RIDERSERIES RCM, Tartókengyel |
| GTIN (EAN)     | 4032248614295              |                               |
| Qty.           | 10 ST                      |                               |
| Típus          | SCM-I CLIP M               | Változat                      |
| Rendelési szám | <a href="#">8869450000</a> | RIDERSERIES RCM, Tartókengyel |
| GTIN (EAN)     | 4032248614301              |                               |
| Qty.           | 10 ST                      |                               |

## SCM-I 4CO

**Weidmüller Interface GmbH & Co. KG**  
 Klingenbergstraße 26  
 D-32758 Detmold  
 Germany

## Accessories

www.weidmueller.com

## Védőmodul



Dugaszolható védőmodulok a RIDERSERIES RCI / RCM reléfoglalatokhoz, választható védelmi funkciókkal.

- Választhatóan csillapító diórával, védővariszttal, terhelő ellenállással vagy RC-szűrővel

## Általános rendelési adatok

|                |                            |   |
|----------------|----------------------------|---|
| Típus          | RIM-I 1 6/230V             | Változat  |
| Rendelési szám | <a href="#">8869580000</a> | RIDERSERIES, Csillapító dióda, Névleges vezérlőfeszültség: 6...230 V DC, Dugaszolható csatlakozás |
| GTIN (EAN)     | 4032248614523              |   |
| Qty.           | 10 ST                      |   |
| Típus          | RIM-I 1 R 110/230V         | Változat  |
| Rendelési szám | <a href="#">8870830000</a> | RIDERSERIES, Terhelés, Névleges vezérlőfeszültség: 110...230 V UC, Dugaszolható csatlakozás       |
| GTIN (EAN)     | 4032248631674              |   |
| Qty.           | 10 ST                      |   |

## LED / csillapító dióda



Dugaszolható védőmodulok a RIDERSERIES RCI / RCM reléfoglalatokhoz, választható védelmi funkciókkal.

- Zöld vagy piros LED-del
- Csillapító diórával
- DC tápfeszültséghez

## Általános rendelési adatok

|                |                            |   |
|----------------|----------------------------|---|
| Típus          | RIM-I 2 6/24VDC            | Változat  |
| Rendelési szám | <a href="#">8869590000</a> | RIDERSERIES, LED-modul védődiórával, Névleges vezérlőfeszültség: 6...24 V DC, Dugaszolható csatlakozás  |
| GTIN (EAN)     | 4032248614530              |   |
| Qty.           | 10 ST                      |   |
| Típus          | RIM-I 2 6/24VDC GN         | Változat  |
| Rendelési szám | <a href="#">8869600000</a> | RIDERSERIES, LED-modul védődiórával, Névleges vezérlőfeszültség: 6...24 V DC, Dugaszolható csatlakozás  |
| GTIN (EAN)     | 4032248614547              |   |
| Qty.           | 10 ST                      |   |
| Típus          | RIM-I 2 24/60VDC           | Változat  |
| Rendelési szám | <a href="#">8869670000</a> | RIDERSERIES, LED-modul védődiórával, Névleges vezérlőfeszültség: 24...60 V DC, Dugaszolható csatlakozás |
| GTIN (EAN)     | 4032248614608              |   |
| Qty.           | 10 ST                      |   |

## SCM-I 4CO

Weidmüller Interface GmbH &amp; Co. KG

Klingenbergstraße 26

D-32758 Detmold

Germany

www.weidmueller.com

## Accessories

|                |                            |   |
|----------------|----------------------------|---|
| Típus          | RIM-I 2 24/60VDC GN        | Változat  |
| Rendelési szám | <a href="#">8869680000</a> | RIDERSERIES, LED-modul védődiódával, Névleges vezérlőfeszültség: 24...60 V DC, Dugaszolható csatlakozás   |
| GTIN (EAN)     | 4032248614615              |   |
| Qty.           | 10 ST                      |   |
| Típus          | RIM-I 2 110/230VDC         | Változat  |
| Rendelési szám | <a href="#">8869690000</a> | RIDERSERIES, LED-modul védődiódával, Névleges vezérlőfeszültség: 110...230 V DC, Dugaszolható csatlakozás |
| GTIN (EAN)     | 4032248614622              |   |
| Qty.           | 10 ST                      |   |
| Típus          | RIM-I 2 110/230VDC GN      | Változat  |
| Rendelési szám | <a href="#">8869700000</a> | RIDERSERIES, LED-modul védődiódával, Névleges vezérlőfeszültség: 110...230 V DC, Dugaszolható csatlakozás |
| GTIN (EAN)     | 4032248614639              |   |
| Qty.           | 10 ST                      |   |

## LED



Dugaszolható védőmodulok a RIDERSERIES RCI / RCM reléfoglalatokhoz, választható védelmi funkciókkal.

- Zöld vagy piros LED-del
- Szünetmentes tápfeszültséghez

## Általános rendelési adatok

|                |                            |  |
|----------------|----------------------------|--|
| Típus          | RIM-I 3 6/24VUC            | Változat   |
| Rendelési szám | <a href="#">8869630000</a> | RIDERSERIES, LED-modul, Névleges vezérlőfeszültség: 6...24 V UC, Dugaszolható csatlakozás    |
| GTIN (EAN)     | 4032248614578              |  |
| Qty.           | 10 ST                      |  |
| Típus          | RIM-I 3 6/24VUC GN         | Változat   |
| Rendelési szám | <a href="#">8869640000</a> | RIDERSERIES, LED-modul, Névleges vezérlőfeszültség: 6...24 V UC, Dugaszolható csatlakozás    |
| GTIN (EAN)     | 4032248614585              |  |
| Qty.           | 10 ST                      |  |
| Típus          | RIM-I 3 24/60VUC           | Változat   |
| Rendelési szám | <a href="#">8869610000</a> | RIDERSERIES, LED-modul, Névleges vezérlőfeszültség: 24...60 V UC, Dugaszolható csatlakozás   |
| GTIN (EAN)     | 4032248614554              |  |
| Qty.           | 10 ST                      |  |
| Típus          | RIM-I 3 24/60VUC GN        | Változat   |
| Rendelési szám | <a href="#">8869620000</a> | RIDERSERIES, LED-modul, Névleges vezérlőfeszültség: 24...60 V UC, Dugaszolható csatlakozás   |
| GTIN (EAN)     | 4032248614561              |  |
| Qty.           | 10 ST                      |  |
| Típus          | RIM-I 3 110/230VUC         | Változat   |
| Rendelési szám | <a href="#">8869650000</a> | RIDERSERIES, LED-modul, Névleges vezérlőfeszültség: 110...230 V UC, Dugaszolható csatlakozás |
| GTIN (EAN)     | 4032248614592              |  |
| Qty.           | 10 ST                      |  |

## SCM-I 4C0

Weidmüller Interface GmbH &amp; Co. KG

Klingenbergstraße 26

D-32758 Detmold

Germany

www.weidmueller.com

## Accessories

|                |                            |  |
|----------------|----------------------------|--|
| Típus          | RIM-I 3 110/230VUC GN      | Változat   |
| Rendelési szám | <a href="#">8869660000</a> | RIDERSERIES, LED-modul, Névleges vezérlőfeszültség: 110...230 V UC, Dugaszolható csatlakozás |
| GTIN (EAN)     | 4032248614721              |  |
| Qty.           | 10 ST                      |  |

## Védőmodul



Dugaszolható védőmodulok a RIDERSERIES RCI / RCM reléfoglalatokhoz, választható védelmi funkciókkal.

- Választhatóan csillapító dióddal, védővariszttal, terhelő ellenállással vagy RC-szűrővel

## Általános rendelési adatok

|                |                            |   |
|----------------|----------------------------|---|
| Típus          | RIM-I 3 6/60VAC RC         | Változat  |
| Rendelési szám | <a href="#">8869770000</a> | RIDERSERIES, RC-szűrő, Névleges vezérlőfeszültség: 6...60 V UC, Dugaszolható csatlakozás    |
| GTIN (EAN)     | 4032248606320              |   |
| Qty.           | 10 ST                      |   |
| Típus          | RIM-I 3 110/230VAC RC      | Változat  |
| Rendelési szám | <a href="#">8869790000</a> | RIDERSERIES, RC-szűrő, Névleges vezérlőfeszültség: 110...230 V UC, Dugaszolható csatlakozás |
| GTIN (EAN)     | 4032248606337              |   |
| Qty.           | 10 ST                      |   |
| Típus          | RIM-I 3 230VAC RC          | Változat  |
| Rendelési szám | <a href="#">1172210000</a> | RIDERSERIES, RC-szűrő, Névleges vezérlőfeszültség: 230 V UC, Dugaszolható csatlakozás       |
| GTIN (EAN)     | 4032248964420              |   |
| Qty.           | 10 ST                      |   |

## Védővarisztor



Dugaszolható védőmodulok a RIDERSERIES RCI / RCM reléfoglalatokhoz, választható védelmi funkciókkal.

- Védő variszttal
- Szünetmentes tápfeszültséghez

## Általános rendelési adatok

|                |                            |   |
|----------------|----------------------------|---|
| Típus          | RIM-I 4 24VUC VAR          | Változat  |
| Rendelési szám | <a href="#">8869710000</a> | RIDERSERIES, Védővarisztor, Névleges vezérlőfeszültség: 24 V UC, Dugaszolható csatlakozás |
| GTIN (EAN)     | 4032248606344              |   |
| Qty.           | 10 ST                      |   |

## SCM-I 4CO

Weidmüller Interface GmbH &amp; Co. KG

Klingenbergstraße 26

D-32758 Detmold

Germany

www.weidmueller.com

## Accessories

|                |                            |  |
|----------------|----------------------------|--|
| Típus          | RIM-I 4 110VUC VAR         | Változat   |
| Rendelési szám | <a href="#">8869730000</a> | RIDERSERIES, Védővarisztor, Névleges vezérlőfeszültség: 110 V UC, Dugaszolható csatlakozás |
| GTIN (EAN)     | 4032248606351              |  |
| Qty.           | 10 ST                      |  |
| Típus          | RIM-I 4 230VUC VAR         | Változat   |
| Rendelési szám | <a href="#">8869750000</a> | RIDERSERIES, Védővarisztor, Névleges vezérlőfeszültség: 230 V UC, Dugaszolható csatlakozás |
| GTIN (EAN)     | 4032248606368              |  |
| Qty.           | 10 ST                      |  |

## Csillagfejű csavarhúzó, Pozidrive



VDE-szigetelésű csavarhúzó készletek, max. 1000 V AC és 1500 V DC feszültség alatt álló alkatrészekhez, DIN EN 60900. IEC 900. Minden darab „GS Safety” bevizsgálással. A vágókés edzett, magas minőségű króm-vanádium-molibdén acélból készült, kékeszürke bevonattal.

## Általános rendelési adatok

|                |                            |  |
|----------------|----------------------------|--|
| Típus          | SDIK SLIM PZ1 X 80         | Változat   |
| Rendelési szám | <a href="#">2749670000</a> | Csavarhúzó, Kés szélessége (B): 1 mm, 80 mm, Kés vastagsága (A): 1 |
| GTIN (EAN)     | 4050118896411              |  |
| Qty.           | 1 ST                       |  |

## Pozidriv csillagfejű csavarhúzó



VDE szigetelt csillagfejű csavarhúzó, típus: Pozidriv, SDIK PZ DIN 7438, ISO 8764/2-PZ, kimenet ISO 8764-PZ szerint, SoftFinish-markolat

## Általános rendelési adatok

|                |                            |   |
|----------------|----------------------------|---|
| Típus          | SDIK PZ1 X 80              | Változat  |
| Rendelési szám | <a href="#">2749920000</a> | Csavarhúzó, Kés szélessége (B): 1 mm, 80 mm, Kés vastagsága (A): 1    |
| GTIN (EAN)     | 4050118897227              |   |
| Qty.           | 1 ST                       |   |
| Típus          | SDK PZ1 X 80               | Változat  |
| Rendelési szám | <a href="#">2749440000</a> | Csavarhúzó, Kés szélessége (B): 14.5 mm, 80 mm, Kés vastagsága (A): 1 |
| GTIN (EAN)     | 4050118895667              |   |
| Qty.           | 1 ST                       |   |

## SCM-I 4CO

Weidmüller Interface GmbH &amp; Co. KG

Klingenbergstraße 26

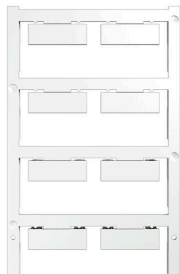
D-32758 Detmold

Germany

www.weidmueller.com

## Accessories

## Üres



Az ESG a bevált és tesztelt MultiCard formátumú jelölő számos ismert elektromos készülékhez. Az eredmény egy kiváló minőségű, kontrasztos készülékjelölő.

A Siemens, az ABB, a Beckhoff és számos más gyártó készülékeihez különböző típusok kaphatók.

Az előnyök áttekintése:

- általános célú címkék; öntapadós vagy felpattintható címkék, típustól függően,
- illesztett készülékekhez, pl. kismegszakítókhoz címkésínre pattintható ESG jelölőket szállítunk.
- Egyedi lézer-minőségű nyomtatás a műszaki jellemzőknek megfelelően

Egyedi nyomtatáshoz: Kérjük, küldje el az M-Print PRO vagy M-Print PRO Online (telepítés nélkül) jelölőszoftverünk fájlját a címkézési előírásokkal.

## Általános rendelési adatok

|                |                            |  |
|----------------|----------------------------|--|
| Típus          | ESG 9/26 SCM-I MC NE WS    | Változat   |
| Rendelési szám | <a href="#">2558330000</a> | ESG, Készülékjelölők x 26 mm, PA 66, Szín: fehér, dugaszolható |
| GTIN (EAN)     | 4050118569049              |  |
| Qty.           | 80 ST                      |  |