

## MCZ 5

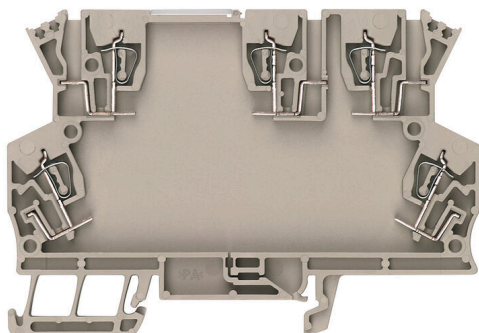
Weidmüller Interface GmbH &amp; Co. KG

Klingenbergstraße 26

D-32758 Detmold

Germany

www.weidmuller.com



Nyitott miniatűr készülékház modulós sorkapocsformátumban, öt húzórugós csatlakozással. Az átlátszó csuklós felső lemez feliratozáshoz használható és hozzáférést biztosít a potenciométerhez és az állapotkijelzőkhöz. A felső három csatlakozót dugaszolható keresztösszekötőkkel át lehet kötni. Fedőlap is kapható a ház lezárásához.

## Általános rendelési adatok

Változat	Szerelősín ház, OMNIMATE Housing - TERMINALBOX szürke-bézs, Készülékház készlet, ,Intézményhez együtthatója., Szélesség: 6 mm
Rendelési szám	<a href="#">8857560000</a>
Típus	MCZ 5
GTIN (EAN)	4032248575718
Qty.	10 Darab

## MCZ 5

Weidmüller Interface GmbH &amp; Co. KG

Klingenbergstraße 26

D-32758 Detmold

Germany

www.weidmueller.com

## Műszaki adatok

## Tanúsítványok

ROHS	Megfelel
------	----------

## Méretek és tömegek

Mélység	62 mm	Mélység (coll)	2.4409 inch
Magasság	100 mm	Magasság (coll)	3.937 inch
Szélesség	6 mm	Szélesség (coll)	0.2362 inch
Hossz	0 mm	Nettó tömeg	4.74 g

## Termékek környezetvédelmi megfelelősége

RoHS megfelelőségi állapot	Megfelel, kivétel nélkül
REACH SVHC	Nincs 0,1 tömeg% feletti SVHC

## Névleges adatok IEC szerint

Névleges áram, maximális pólusszám (Tu=20 °C)	10 A	Névleges áram, maximális pólusszám (Tu=40°C)	10 A
Névleges feszültség a II/2 túlfeszültség osztályhoz / szennyezés mértékéhez	400 V	Névleges feszültség a III/2 túlfeszültség osztályhoz / szennyezés mértékéhez	320 V
Névleges feszültség a III/3 túlfeszültség osztályhoz / szennyezés mértékéhez	250 V	Névleges lökőfeszültség a II/2 túlfeszültség osztályhoz / szennyezés mértékéhez	4 kV
Névleges lökőfeszültség a III/2 túlfeszültség osztályhoz / szennyezés mértékéhez	4 kV	Névleges lökőfeszültség a III/3 túlfeszültség osztályhoz / szennyeződés mértékéhez	4 kV

## Ház tulajdonságai

Flip cover mountable	Igen	Marker integrateable	Igen
Funkcionális port előkészítő kivágása elkészítve	Nem	Keresztösszekötő folytonos árama	10 A
Keresztösszekötő	Igen	Csatlakozás szintek száma	2
Pólusszám	5		

## Szerelvény tulajdonságai

Csatlakozás szintek száma	2	PCB-k száma, max.	1
Szellőzőnyílások száma	0	Pólusszám	5
Keresztösszekötő folytonos árama	10 A	Keresztösszekötő/NYÁK folytonos árama	32 A
Keresztösszekötő	Igen	Érintkező típusa NYÁK-hoz	Forrasztott csatlakozás, közvetlen
Csatlakozás típusa	Húzórugós csatlakozás		

## Csatlakoztatható vezetők

Vezetékcsatlakozás-technika	Húzórugós csatlakozás	Csupaszolási hossz	8 mm
Kés mérete	0,6 x 3,5 mm	Rögzítési tartomány, névleges csatlakozás, min.	0.13 mm <sup>2</sup>
Rögzítési tartomány, névleges csatlakozás, max.	2.5 mm <sup>2</sup>	Vezeték csatlakozási keresztmetszet AWG, min.	AWG 26
Vezeték csatlakozási keresztmetszet AWG, max.	AWG 14	Tömör, min. H05(07) V-U	0.5 mm <sup>2</sup>
Tömör, max. H05(07) V-U	2.5 mm <sup>2</sup>	Flexibilis, min. H05(07) V-K	0.5 mm <sup>2</sup>
műanyag galléros érvéghüvellyel, DIN 46228 pt 4, min.	0.5 mm <sup>2</sup>	műanyag galléros érvéghüvellyel, DIN 46228 pt 4, max.	1.5 mm <sup>2</sup>

## MCZ 5

Weidmüller Interface GmbH &amp; Co. KG

Klingenbergstraße 26

D-32758 Detmold

Germany

www.weidmueller.com

## Műszaki adatok

érvéghüvellyel, DIN 46228 1. pont, min. 0.5 mm<sup>2</sup>

Max. rögzítési tartomány

2.5 mm<sup>2</sup>érvéghüvellyel, DIN 46228 pt 1, max. 1.5 mm<sup>2</sup>

## Anyagadatok

UL 94 éghetőségi osztály

V-0

Szigetelőanyag

PA 66/6

Szigetelőanyag csoport

I

Felületi minőség

kezeletlen

Alapanyag

Wemid

Kűszóútképzési összehasonlítási szám (CTI)

≥ 600

## Általános adatok

Szín

szürke-bézs

Védelmi osztály

IP20 felszerelt állapotban

Tartósín

TS 32, TS 35

Színskála (hasonló)

Tokozási opció

Igen

## Szerkezeti kialakítás – IN követelmények

NYÁK alaktűrése

±0,1 mm

NYÁK vastagsága

1 mm

## Besorolások

ETIM 8.0

EC001031

ETIM 9.0

EC001031

ETIM 10.0

EC001031

ECLASS 14.0

27-19-01-01

ECLASS 15.0

27-19-01-01

## Tartozékok

## Keresztösszekötők



A potenciál elosztása vagy többszörözése a szomszédos sorkapcsokhoz keresztösszekötőn keresztül történik. A további vezetékezés könnyen elkerülhető. Ha a pólusok megtörnek, a sorkapcsok csatlakozása még mindig megbízhatóan megmarad. Portfólióink moduláris sorkapcsokhoz való dugaszolható és csavarozható keresztösszekötő rendszereket is tartalmaz.

## Általános rendelési adatok

Típus	ZQV 4N/10	Változat
Rendelési szám	<a href="#">1528090000</a>	Keresztösszekötő (kapocs), Dugaszolt, narancssárga, 32 A, Pólusszám: 10, Raszter mm-ben (P): 6.10, Szigetelt: Igen, Szélesség: 58.7 mm
GTIN (EAN)	4050118332896	
Qty.	20 ST	
Típus	ZQV 4N/2	Változat
Rendelési szám	<a href="#">1527930000</a>	Keresztösszekötő (kapocs), Dugaszolt, narancssárga, 32 A, Pólusszám: 2, Raszter mm-ben (P): 6.10, Szigetelt: Igen, Szélesség: 9.9 mm
GTIN (EAN)	4050118332766	
Qty.	60 ST	
Típus	ZQV 4N/3	Változat
Rendelési szám	<a href="#">1527940000</a>	Keresztösszekötő (kapocs), Dugaszolt, narancssárga, 32 A, Pólusszám: 3, Raszter mm-ben (P): 6.10, Szigetelt: Igen, Szélesség: 16 mm
GTIN (EAN)	4050118332865	
Qty.	60 ST	
Típus	ZQV 4N/30	Változat
Rendelési szám	<a href="#">2561580000</a>	Keresztösszekötő (kapocs), Dugaszolt, narancssárga, 32 A, Pólusszám: 30, Raszter mm-ben (P): 6.10, Szigetelt: Igen, Szélesség: 181.7 mm
GTIN (EAN)	4050118570113	
Qty.	5 ST	
Típus	ZQV 4N/32	Változat
Rendelési szám	<a href="#">2561670000</a>	Keresztösszekötő (kapocs), Dugaszolt, narancssárga, 32 A, Pólusszám: 32, Raszter mm-ben (P): 6.10, Szigetelt: Igen, Szélesség: 193.9 mm
GTIN (EAN)	4050118570175	
Qty.	5 ST	
Típus	ZQV 4N/4	Változat
Rendelési szám	<a href="#">1527970000</a>	Keresztösszekötő (kapocs), Dugaszolt, narancssárga, 32 A, Pólusszám: 4, Raszter mm-ben (P): 6.10, Szigetelt: Igen, Szélesség: 22.1 mm
GTIN (EAN)	4050118332889	
Qty.	60 ST	
Típus	ZQV 4N/5	Változat
Rendelési szám	<a href="#">1527980000</a>	Keresztösszekötő (kapocs), Dugaszolt, narancssárga, 32 A, Pólusszám: 5, Raszter mm-ben (P): 6.10, Szigetelt: Igen, Szélesség: 28.2 mm
GTIN (EAN)	4050118332759	
Qty.	60 ST	
Típus	ZQV 4N/50	Változat
Rendelési szám	<a href="#">1528130000</a>	Keresztösszekötő (kapocs), Dugaszolt, narancssárga, 32 A, Pólusszám: 50, Raszter mm-ben (P): 6.10, Szigetelt: Igen, Szélesség: 303.7 mm
GTIN (EAN)	4050118332902	
Qty.	5 ST	

## Tartozékok

Típus	ZQV 4N/6	Változat
Rendelési szám	<a href="#">1527990000</a>	Keresztösszekötő (kapocs), Dugaszolt, narancssárga, 32 A, Pólusszám: 6, Raszter mm-ben (P): 6.10, Szigetelt: Igen, Szélesség: 34.3 mm
GTIN (EAN)	4050118332919	
Qty.	20 ST	
Típus	ZQV 4N/7	Változat
Rendelési szám	<a href="#">1528020000</a>	Keresztösszekötő (kapocs), Dugaszolt, narancssárga, 32 A, Pólusszám: 7, Raszter mm-ben (P): 6.10, Szigetelt: Igen, Szélesség: 40.4 mm
GTIN (EAN)	4050118332780	
Qty.	20 ST	
Típus	ZQV 4N/8	Változat
Rendelési szám	<a href="#">1528030000</a>	Keresztösszekötő (kapocs), Dugaszolt, narancssárga, 32 A, Pólusszám: 8, Raszter mm-ben (P): 6.10, Szigetelt: Igen, Szélesség: 46.5 mm
GTIN (EAN)	4050118332841	
Qty.	20 ST	
Típus	ZQV 4N/9	Változat
Rendelési szám	<a href="#">1528070000</a>	Keresztösszekötő (kapocs), Dugaszolt, narancssárga, 32 A, Pólusszám: 9, Raszter mm-ben (P): 6.10, Szigetelt: Igen, Szélesség: 52.6 mm
GTIN (EAN)	4050118332797	
Qty.	20 ST	
Típus	ZQV 4N/10 SW	Változat
Rendelési szám	<a href="#">1794060000</a>	W-sorozat, Keresztösszekötő, 32 A
GTIN (EAN)	4032248234059	
Qty.	20 ST	
Típus	ZQV 4N/2 SW	Változat
Rendelési szám	<a href="#">1793970000</a>	W-sorozat, Keresztösszekötő, 32 A
GTIN (EAN)	4032248233762	
Qty.	60 ST	
Típus	ZQV 4N/20 SW	Változat
Rendelési szám	<a href="#">1909120000</a>	W-sorozat, Keresztösszekötő, 32 A
GTIN (EAN)	4032248535804	
Qty.	20 ST	
Típus	ZQV 4N/3 SW	Változat
Rendelési szám	<a href="#">1794000000</a>	W-sorozat, Keresztösszekötő, 32 A
GTIN (EAN)	4032248233793	
Qty.	60 ST	
Típus	ZQV 4N/4 SW	Változat
Rendelési szám	<a href="#">1794030000</a>	W-sorozat, Keresztösszekötő, 32 A
GTIN (EAN)	4032248233915	
Qty.	60 ST	
Típus	ZQV 4N/41 SW	Változat
Rendelési szám	<a href="#">1794090000</a>	W-sorozat, Keresztösszekötő, 32 A
GTIN (EAN)	4032248234165	
Qty.	10 ST	