

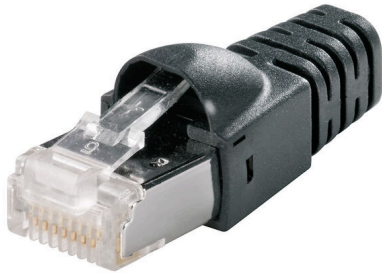
IE-P63**Weidmüller Interface GmbH & Co. KG**

Klingenbergstraße 26

D-32758 Detmold

Germany

www.weidmueller.com



RJ45 sajtoló dugaszolható csatlakozó az IEC 60603-7-5 1 szerint, legfeljebb 1,05 mm huzal külső átmérőkhöz

Általános rendelési adatok

Változat	RJ45-csatlakozó, Vezetéktörés-gátlóval ; 5,5 - 6,2 mm, Cat.6A / Class EA (ISO/IEC 11801 2010), IP20
Rendelési szám	8813110000
Típus	IE-P63
GTIN (EAN)	4032248512867
Qty.	10 Darab

Műszaki adatok

Tanúsítványok

ROHS	Megfelel
------	----------

Méreték és tömegek

Nettó tömeg	5.3 g
-------------	-------

Hőmérsékletek

Tárolási hőmérséklet	-40 °C...80 °C	Üzemi hőmérséklet	-40 °C...70 °C
Telepítési hőmérséklet			

Termékek környezetvédelmi megfelelése

RoHS megfelelési állapot	Megfelel, kivétel nélkül
REACH SVHC	Nincs 0,1 tömeg% feletti SVHC

Általános adatok

1. csatlakozás	RJ45	2. csatlakozás	Crimp
Árucikk leírása	Vezetéktörés-gátlóval ; 5,5 - 6,2 mm	Szigetelés keresztmetszete, min.	0.85 mm
Szigetelés keresztmetszete, max.	1.05 mm	Kábel kihúzási erő, min.	89 N
Kategória	Cat.6A / Class EA (ISO/ IEC 11801 2010)	Hajlítás elleni védelem	fröccsöntött
Érintkező anyaga	Foszfor-bronz	Érintkező felület	Aranyozott
Csatlakozási átmérő, tömör	0.36...0.51 mm	Vezetékcsatlakozási keresztmetszet, tömör (AWG)	AWG 27...AWG 24
Csatlakozási átmérő, flexibilis	0.46...0.61 mm	Vezetékcsatlakozási keresztmetszet, flexibilis (AWG)	AWG 27...AWG 24
MICE besorolás, M	M1	MICE besorolás, I	I1
MICE besorolás, C	C1	MICE besorolás, E	E3
Köpenyátmérő, min.	5.5 mm	Köpenyátmérő, max.	6.2 mm
Vezetéktörés-gátló hüvely anyaga	PVC, UL 94-V0	Árnyékoló anyag	0,5 mm sárgaréz, 2 µm nikkel
Árnyékolás	360 fokos körkörös ház	Védelmi osztály	IP20
Behelyező erő	20 N	Dugaszolási ciklusok	750
Anyag szigetelés	Polikarbonát PC, UL 94 V-0		

Villamos tulajdonságok

Átmeneti ellenállás	≤ 20 mΩ	Átütési szilárdság, érintkező / árnyékolás	≥ 1500 V AC/DC
Átütési szilárdság, érintkező / érintkező	≥ 1000 V AC/DC	Szigetelési ellenállás	500 MΩ
Áramtovábbítási kapacitás 50 °C-on	1 A	PoE / PoE+	IEEE 802.3af szerint

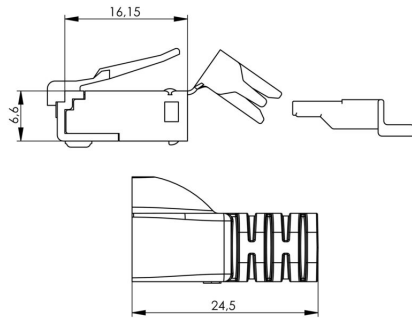
Általános szabványok

Csatlakozó, standard	IEC 60603-7-51
----------------------	----------------

Besorolások

ETIM 8.0	EC001121	ETIM 9.0	EC001121
ETIM 10.0	EC001121	ECLASS 14.0	27-44-03-90
ECLASS 15.0	27-44-03-90		

Méretrajz



Tartozékok

... moduláris dugaszoló csatlakozókhoz



Préselő szerszám WE és DEC rendszerű moduláris dugaszolható csatlakozókhoz

- Kilincsmű a pontos krimpeléshez
- Kioldási lehetőség helytelen működés esetén
- Három funkció egy szerszámban

Általános rendelési adatok

Típus	TT 8 RS MP 8	Változat	
Rendelési szám	9202800000	Présszerszámok, Krimpelő szerszám érintkezőkhöz	
GTIN (EAN)	4032248512072		
Qty.	1 ST		

porvédő sapkák



Készülékeinek védelme por és szennyeződés ellen

Általános rendelési adatok

Típus	IE-PP-RJ45	Változat	
Rendelési szám	2552580000		
GTIN (EAN)	4050118562583		
Qty.	10 ST		