

IE-XM-RJ45/IDC**Weidmüller Interface GmbH & Co. KG**

Klingenbergstraße 26

D-32758 Detmold

Germany

www.weidmueller.com



Szerelősín kivezetés, RJ45-ös modul kialakítás az IEC 60603-7-51 szerint, legfeljebb 1,6 mm huzal külső átmérőkhöz

Általános rendelési adatok

Változat	Tartósín-kivezetés, RJ45, RJ45 module, IP20, Cat.6A / Class EA (ISO/IEC 11801 2010)
Rendelési szám	8808360000
Típus	IE-XM-RJ45/IDC
GTIN (EAN)	4032248505944
Qty.	1 Darab

Műszaki adatok

Tanúsítványok

Jóváhagyások



ROHS	Megfelel
UL File Number Search	UL weboldal
Tanúsítvány száma (cULus)	E316369

Méreték és tömegek

Nettó tömeg	53 g
-------------	------

Hőmérsékletek

Tárolási hőmérséklet	Üzemi hőmérséklet	-25 °C...70 °C
Telepítési hőmérséklet		

Termékek környezetvédelmi megfelelése

RoHS megfelelési állapot	Megfelel, kivétel nélkül
REACH SVHC	Nincs 0,1 tömeg% feletti SVHC

Általános adatok

1. csatlakozás	RJ45	2. csatlakozás	IDC
Árucikk leírása	RJ45 module	Összetétel	1 TE osztás mérete DIN 43880 szerint. instakompatibilis Szerelőkarima rögzítőkerettel
Vezetékezés	EIA/TIA T568 A, EIA/TIA T568 B, PROFINET	Szín	Világosszürke
Ház fő anyaga	PA 66, UL 94: V-0	Szigetelés keresztmetszete, min.	0.7 mm
Szigetelés keresztmetszete, max.	1.6 mm	Kategória	Cat.6A / Class EA (ISO/IEC 11801 2010)
Csatlakozási átmérő, tömör	0.4...0.64 mm	Vezetékcsatlakozási keresztmetszet, tömör (AWG)	AWG 24...AWG 22
Csatlakozási átmérő, flexibilis	0.48...0.64 mm	Vezetékcsatlakozási keresztmetszet, flexibilis (AWG)	AWG 26...AWG 22
Köpenyátmérő, min.	5.5 mm	Köpenyátmérő, max.	10 mm
Felszerelés típusa	TS 35	Árnyékolás	Igen
Védelmi osztály	IP20	Dugaszolási ciklusok	750 (RJ45)

Villamos tulajdonságok

Átmeneti ellenállás	≤ 20 mΩ	Átütési szilárdság, érintkező / árnyékolás	≥ 1500 V AC/DC
Átütési szilárdság, érintkező / érintkező	≥ 1000 V AC/DC	Szigetelési ellenállás	500 MΩ
Áramtovábbítási kapacitás 50 °C-on	1 A	PoE / PoE+	IEEE 802.3at szerint

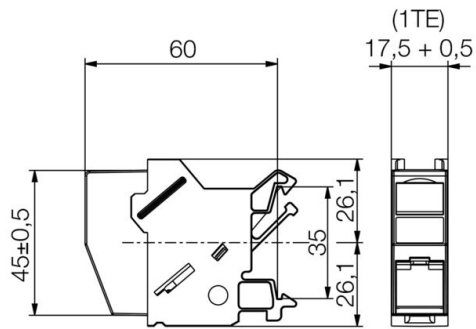
Általános szabványok

Tanúsítvány sz. (DNV)	TAE00003EW	Csatlakozó, standard	IEC 60603-7-5
Tanúsítvány száma (cULus)	E316369		

Műszaki adatok**Besorolások**

ETIM 8.0	EC000313	ETIM 9.0	EC000313
ETIM 10.0	EC000313	ECLASS 14.0	27-44-03-20
ECLASS 15.0	27-44-03-20		

Méretrajz



Product image



Tartozékok

Kivezetés jelölő



Jelölők a Weidmüller sorkapocs sín-kivezetéseinek feliratozó paneljéhez.

Előnyei:

- fehér
- üres
- a feliratlapon

Általános rendelési adatok

Típus	IE-DM	Változat
Rendelési szám	8813500000	
GTIN (EAN)	4032248513345	
Qty.	50 ST	