

IE-XM-ST/ST**Weidmüller Interface GmbH & Co. KG**

Klingenbergstraße 26

D-32758 Detmold

Germany

www.weidmueller.com



Szerelősín kivezetés, ST csatoló kialakítás az IEC 61754-2 szerint

Általános rendelési adatok

Változat	Tartósín kivezetés, optikai kábel, ST-ST csatlakozó, IP20
Rendelési szám	8808340000
Típus	IE-XM-ST/ST
GTIN (EAN)	4032248505920
Qty.	1 Darab

Műszaki adatok

Tanúsítványok

ROHS	Megfelel
------	----------

Méreték és tömegek

Nettó tömeg	28 g
-------------	------

Hőmérsékletek

Tárolási hőmérséklet	Üzemi hőmérséklet	-25 °C...70 °C
Telepítési hőmérséklet		

Termékek környezetvédelmi megfelelése

RoHS megfelelési állapot	Megfelel, kivétellel
RoHS alóli kivétel (ha van/ismert ilyen)	6c
REACH SVHC	Lead 7439-92-1
SCIP	67cf1078-beca-4687-860b-dc475a6ec24a

Általános adatok

Árucikk leírása	ST-ST csatlakozó	Szín	Világosszürke
Ház fő anyaga	PA 66, UL 94: V-0	Felszerelés típusa	TS 35
Védelmi osztály	IP20	Dugaszolási ciklusok	750
Összetétel	1 TE osztás mérete DIN 43880 szerint. insta-kompatibilis Szerelőkarima rögzítőkerettel	Beillesztési veszteség	<0,15 dB
1. csatlakozás	ST	2. csatlakozás	ST

Általános szabványok

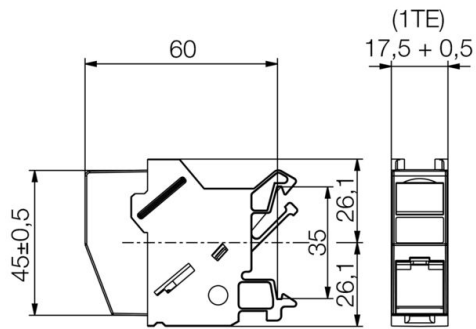
Csatlakozó, standard	IEC 61754-2
----------------------	-------------

Besorolások

ETIM 8.0	EC000313	ETIM 9.0	EC000313
ETIM 10.0	EC000313	ECLASS 14.0	27-44-03-20
ECLASS 15.0	27-44-03-20		

Rajzok

Méretrajz



Tartozékok

Kivezetés jelölő



Jelölők a Weidmüller sorkapocs sín-kivezetéseinek feliratozó paneljéhez.

Előnyei:

- fehér
- üres
- a feliratlapon

Általános rendelési adatok

Típus	IE-DM	Változat
Rendelési szám	8813500000	
GTIN (EAN)	4032248513345	
Qty.	50 ST	