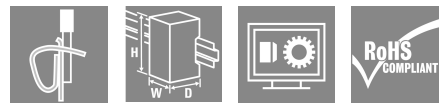


**RCMKITZ 230VAC 4CO LED**

**Weidmüller Interface GmbH & Co. KG**  
Klingenbergstraße 26  
D-32758 Detmold  
Germany

[www.weidmueller.com](http://www.weidmueller.com)

**Product image**

A kép illusztráció

**Általános rendelési adatok**

Változat	RIDERSERIES RCM, Relémodul, Érintkezők száma: 4, Váltóérintkező vizsgálógombbal AgNi, Névleges vezérlőfeszültség: 230 V AC, Folytonos áram: 6 A, Húzórugós csatlakozás, Ellenőrző gomb elérhető: Igen
Rendelési szám	<a href="#">8798760000</a>
Típus	RCMKITZ 230VAC 4CO LED
GTIN (EAN)	4032248494385
Qty.	10 Darab
Szállítás állapota	Ez a termék már nem kapható.
Utolsó rendelési dátum	2025-09-30T00:00:00+02:00
Alternatív termék	<a href="#">CRMKIT P 230VAC 4CO L/PB</a>

## RCMKITZ 230VAC 4CO LED

Weidmüller Interface GmbH &amp; Co. KG

Klingenbergstraße 26

D-32758 Detmold

Germany

www.weidmueller.com

## Műszaki adatok

## Tanúsítványok

Jóváhagyások



ROHS

Megfelel

## Méretek és tömegek

Mélység	79 mm	Mélység (coll)	3.1102 inch
Magasság	101 mm	Magasság (coll)	3.9764 inch
Szélesség	27 mm	Szélesség (coll)	1.063 inch
Nettó tömeg	118.5 g		

## Hőmérsékletek

Tárolási hőmérséklet	-40 °C...70 °C	Ambient temperature	-40 °C...70 °C
Üzemi hőmérséklet		Páratartalom	40 °C / 93 % rel. páratartalom, páraecsapódás nélkül

## Termékek környezetvédelmi megfelelése

RoHS megfelelési állapot	Megfelel, kivétel nélkül
REACH SVHC	Nincs 0,1 tömeg% feletti SVHC

## vezérlő oldal

Névleges vezérlőfeszültség	230 V AC	Névleges áram, AC	4.3 mA
Névleges teljesítmény	1,0 VA	Tekercsellenállása	19465 Ω ± 15 %
Állapotjelző	Piros LED		

## Terhelés oldal

Névleges kapcsolási feszültség	240 V AC	Névleges áram	6 A
Max. kapcsolási frekvencia névleges terhelésnél	0.1 Hz	Bekapcsolási áram	12 A / 20 ms
AC kapcsolási teljesítmény (ohmos), max.	1500 VA	DC kapcsolási teljesítmény (ohmos), max.	144 W @ 24 V
Bekapcsolási késleltetés	≤ 15 ms	Kikapcsolási késleltetés	≤ 10 ms
Érintkező típusa	4 CO contact with test button (AgNi)	Mechanikai élettartam	AC-tekercs, 20 x 106 kapcsolási ciklusok, DC-tekercs, 30 x 106 kapcsolási ciklusok
Min. kapcsolási teljesítmény	1 mA @ 24 V, 10 mA @ 12 V, 100 mA @ 5 V		

## Általános adatok

Tartósín	TS 35	Ellenőrző gomb elérhető	Igen
Ellenőrző gomb változata	reteszelt	Mechanical switch position indicator	Igen
Szín	fekete	UL 94 éghetőségi osztály	V-2

## Szigetelések koordinálása

Névleges feszültség	240 V	Szennyezés súlyossága	2
Túlfeszültség kategória	III	Kúszóút és hézag, bemenet - kimenet	≥ 4 mm

## RCMKITZ 230VAC 4CO LED

Weidmüller Interface GmbH & Co. KG  
Klingenbergstraße 26  
D-32758 Detmold  
Germany

www.weidmueller.com

## Műszaki adatok

Átütési szilárdság, bemenet/kimenet	2,5 kVeff / 1 min.	Nyitott érintkező átütési szilárdsága	1,2 kVeff / 1 min.
Lökőfeszültség	5 kV (1,2/50 µs)	Védelmi osztály	IP20

## A jóváhagyások / szabványok további részletei

Vonatkozó relé	<a href="#">RCM570730</a>	Vonatkozó alap	<a href="#">SCM4CO Z</a>
Tanúsítványszám (CSA) relé	249409-2426937	Tanúsítványszám (cURus) relé	E522350
Tanúsítványszám (cURus) aljzat	E223759		

## Csatlakozási adatok

Vezetékcsatlakozás-technika	Húzórugós csatlakozás	Rögzítési tartomány, névleges csatlakozás	1.5 mm <sup>2</sup>
Rögzítési tartomány, névleges csatlakozás, min.	0.5 mm <sup>2</sup>	Rögzítési tartomány, névleges csatlakozás, max.	1.5 mm <sup>2</sup>
Kés mérete	0,4 x 2,5 mm		

## Besorolások

ETIM 8.0	EC001437	ETIM 9.0	EC001437
ETIM 10.0	EC001437	ECLASS 14.0	27-37-16-01
ECLASS 15.0	27-37-16-01		

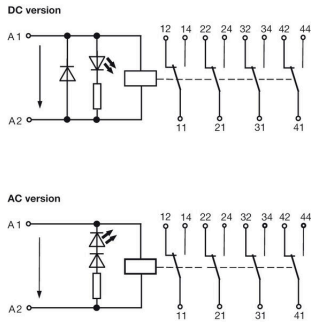
**RCMKITZ 230VAC 4CO LED**

**Weidmüller Interface GmbH & Co. KG**  
 Klingenbergstraße 26  
 D-32758 Detmold  
 Germany

**Rajzok**

www.weidmueller.com

**Kapcsolási rajz**

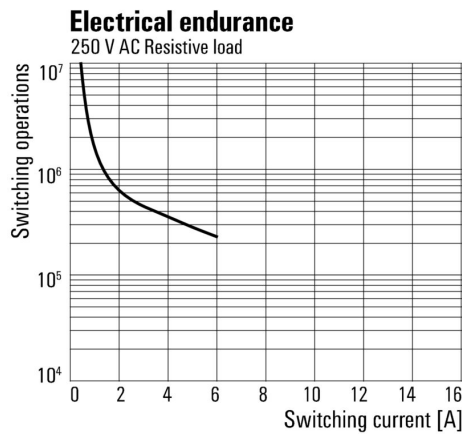


**Graph**



DC terheléskorlátozási görbe Ohmikus terhelés

**Graph**



Elektromos élettartam 250 V AC ohmikus terhelés

**RCMKITZ 230VAC 4CO LED**

**Weidmüller Interface GmbH & Co. KG**  
 Klingenbergstraße 26  
 D-32758 Detmold  
 Germany

**Rajzok**

www.weidmueller.com

