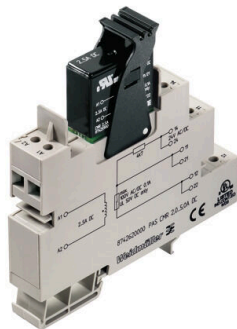


PAS CMR 0,5...2,5 A DC

Weidmüller Interface GmbH & Co. KG
Klingenbergstraße 26
D-32758 Detmold
Germany

www.weidmueller.com

Product image, A kép illusztráció



A PLUGCONTROL PAS CMR-ek egyszerű, költséghatékony felügyeleti megoldást jelentenek legfeljebb 10 A-es egyenáramokhoz.

A felügyeleti relé (REED érintkezővel) egy szabványos alapra rögzítve érkezik, így felszerelhető a TS35 DIN sínre.

A szelepek, szervó-vezérlők és DC motorok áramfelügyelete tipikus alkalmazás ezekhez a modulokhoz.

Általános rendelési adatok

Változat	Áramfelügyelet, 0,5...2,5 A DC, 1, Csavaros csatlakozás
Rendelési szám	8742610000
Típus	PAS CMR 0,5...2,5 A DC
GTIN (EAN)	4032248413928
Qty.	10 Darab

PAS CMR 0,5...2,5 A DC

Weidmüller Interface GmbH & Co. KG
Klingenbergstraße 26
D-32758 Detmold
Germany

www.weidmueller.com

Műszaki adatok

Tanúsítványok

Jóváhagyások



ROHS	Megfelel
UL File Number Search	UL weboldal
Tanúsítvány száma (cULus)	E141197

Méreték és tömegek

Mélység	95 mm	Mélység (coll)	3.7401 inch
Magasság	16 mm	Magasság (coll)	0.6299 inch
Szélesség	15.3 mm	Szélesség (coll)	0.6024 inch
Hossz	92 mm	Hossz, inch	3.622 inch
Nettó tömeg	69.6 g		

Hőmérsékletek

Tárolási hőmérséklet	-40 °C...85 °C	Üzemi hőmérséklet	-40 °C...60 °C
Páratartalom üzemi hőmérsékleten	0...95% (páralecsapódás nem megengedett)	Páratartalom	5-95% rel. páratartalom, Tu = 40 °C, páralecsapódás nélkül

Meghibásodási valószínűség

SIL az IEC 61508 szerint	Egyik sem
--------------------------	-----------

Termékek környezetvédelmi megfelelése

RoHS megfelelési állapot	Megfelel
REACH SVHC	Nincs 0,1 tömeg% feletti SVHC

Általános adatok

Védelmi osztály	IP20	Tartósín	TS 35
Hőmérséklet együttható	350 ppm/K	Névleges áramfelvétel	1.5 VA
Konfiguráció	nincs		

Szigetelések koordinálása

Lökőfeszültség	6 kV	EMC szabványok	EN 55011, EN 61000-6-1, 2, 3, 4
Túlfeszültség kategória	III	Szennyezés súlyossága	2
Galvanikus leválasztás	bemenet / kimenet / tápellátás / relé között	Szigetelési feszültség	4 kVeff / 1 min.
Névleges feszültség	300 V		

Kimenet

Bekapcsolási áram küszöbértéke	≤ 500 mA	Biztonságos kikapcsolás	≤ 50 mA
Bemenő áram	0.5...2.5 A DC	Bemeneti ellenállás, áram	<50 mΩ
Impulzus hossza	min. 1 ms	Max. áram	7,5 A for 10 s

PAS CMR 0,5...2,5 A DC

Weidmüller Interface GmbH & Co. KG
 Klingenbergstraße 26
 D-32758 Detmold
 Germany

www.weidmueller.com

Műszaki adatok

Kimenet

Kimenetek száma	1	Folytonos áram	100 mA
Érintkező anyaga	RH/Rd (Reed-érintkező)*	Max. kapcsolási feszültség, AC	250 V
Kapcsolási feszültség AC, min.	1 V	Max. kapcsolási feszültség, DC	100 V
Kapcsolási feszültség DC, min.	1 V	Érintkező egység	1 záróérintkező
Max. kapcsolási frekvencia	20 Hz	Hőmérséklet együtttható	350 ppm/K
Kapcsolási áram	2 A		

Csatlakozási adatok

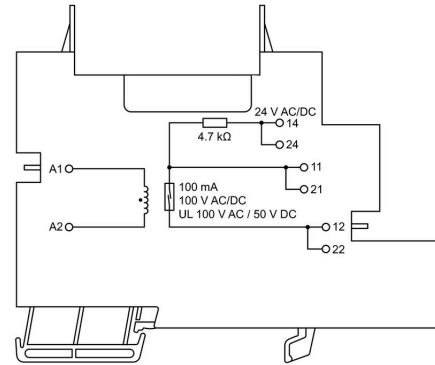
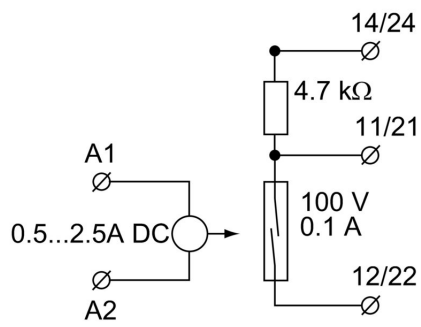
Csatlakozás típusa	Csavaros csatlakozás	Rögzítési tartomány, névleges csatlakozás	1.5 mm ²
Rögzítési tartomány, névleges csatlakozás, min.	2.5 mm ²	Rögzítési tartomány, névleges csatlakozás, max.	2.5 mm ²

Besorolások

ETIM 8.0	EC002654	ETIM 9.0	EC002654
ETIM 10.0	EC002654	ECLASS 14.0	27-21-01-22
ECLASS 15.0	27-21-01-22		

Rajzok

Elektromos szimbólum



PAS CMR 0,5...2,5 A DC

Weidmüller Interface GmbH & Co. KG
Klingenbergstraße 26
D-32758 Detmold
Germany

www.weidmueller.com

Tartozékok

Üres



A WS jelölők tökéletesen illeszkednek a W sorozatú csatlakozókhoz. Rendszerkompatibilitásuknak köszönhetően a WS címkék az I-sorozattal és a Z-sorozattal is használhatók. A nagy jelölőfelületek nem csak hosszú karakterláncokat engednek meg, hanem többsoros szöveget is.

A WS jelölők ideálisan használhatók hosszú, egyedi karakterláncokhoz. A már bevált MultiCard formátumnak köszönhetően lehetséges a nyomtatás a PrintJet CONNECT nyomtatóval vagy Plotterrel.

- Sávokba, vagy egyedileg rögzíthető
- A gyakorlatban már bizonyított MultiCard formátumú jelölők

Egyedi nyomtatáshoz: Kérjük, küldje el az M-Print PRO vagy M-Print PRO Online (telepítés nélkül) jelölőszoftverünk fájlját a címkézési előírásokkal.

Általános rendelési adatok

Típus	WS 15/5 MC NE WS	Változat
Rendelési szám	1609880000	WS, Sorkapocs jelölő, 15 x 5 mm, Raszter mm-ben (P): 5.00 Weidmueller, Allen-Bradley, fehér
GTIN (EAN)	4008190203504	
Qty.	480 ST	
Típus	WS 10/5 MC NE WS	Változat
Rendelési szám	1635000000	WS, Sorkapocs jelölő, 10 x 5 mm, Raszter mm-ben (P): 5.00 Weidmueller, Allen-Bradley, fehér
GTIN (EAN)	4008190261948	
Qty.	720 ST	

PLUGSERIES

Általános rendelési adatok

Típus	ZQV 2.5N 1/4-2 SW	Változat
Rendelési szám	1784270000	PLUG sorozat, Keresztösszekötő
GTIN (EAN)	4032248214679	
Qty.	60 ST	
Típus	ZQV 2.5N 1/4-2 BL	Változat
Rendelési szám	1784290000	PLUG sorozat, Keresztösszekötő
GTIN (EAN)	4032248216383	
Qty.	60 ST	

PAS CMR 0,5...2,5 A DC

Weidmüller Interface GmbH & Co. KG
Klingenbergstraße 26
D-32758 Detmold
Germany

www.weidmueller.com

Tartozékok

Típus	ZQV 2.5N 1/4-2 RT	Változat
Rendelési szám	1784280000	PLUG sorozat, Keresztösszekötő
GTIN (EAN)	4032248214686	
Qty.	60 ST	
Típus	PRC HALTEBUEGEL	Változat
Rendelési szám	8536700000	PLUG sorozat, Tartókengyel
GTIN (EAN)	4032248171965	
Qty.	100 ST	