

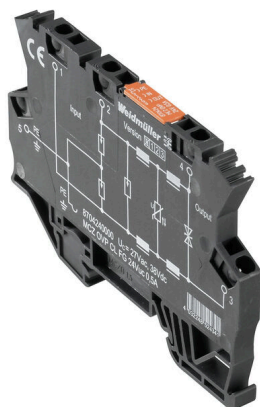
MCZ OVP CL FG 24VUC 0,5A**Weidmüller Interface GmbH & Co. KG**

Klingenbergstraße 26

D-32758 Detmold

Germany

www.weidmueller.com



- Keskeny túlfeszültségvédő kapocs húzórugós csatlakozással
- 6 mm vékony finom túlfeszültségvédő
- a TS érintkező és a húzórugós csatlakozás gyors bekötést tesz lehetővé
- keresztköthető

Általános rendelési adatok

Változat	Surge protection for instrumentation and control, Surge protection for measurement and control
Rendelési szám	8704240000
Típus	MCZ OVP CL FG 24VUC 0,5A
GTIN (EAN)	403224852434 1
Qty.	10 Darab

MCZ OVP CL FG 24VUC 0,5A

Weidmüller Interface GmbH & Co. KG
Klingenbergstraße 26
D-32758 Detmold
Germany

www.weidmueller.com

Műszaki adatok

Tanúsítványok

Jóváhagyások



ROHS Megfelel

Méreték és tömegek

Mélység	63.5 mm	Mélység (coll)	2.5 inch
Magasság	91 mm	Magasság (coll)	3.5827 inch
Szélesség	6 mm	Szélesség (coll)	0.2362 inch
Nettó tömeg	24.29 g		

Hőmérsékletek

Tárolási hőmérséklet	-40 °C...85 °C	Üzemi hőmérséklet	-40 °C...60
----------------------	----------------	-------------------	-------------

Termékek környezetvédelmi megfelelése

RoHS megfelelési állapot	Megfelel, kivétellel
RoHS alóli kivétel (ha van/ismert ilyen)	7a
REACH SVHC	Lead 7439-92-1
SCIP	c9db83e7-2b25-44e1-8d26-da64d426373f

IEC / EN névleges adatok

Kisülési áram limp (10/350 µs)	1 kA	Névleges feszültség (AC)	24 V
Névleges feszültség (DC), max.	38 V	Névleges feszültség (DC)	24 V
Névleges áram, IN	0.5 A	Védelmi szint a kimeneti oldalon, vezeték-vezeték 1 kV/µs, jellemzően	40 V
Védelmi szint a kimeneti oldalon, vezeték-PE 1 kV/µs, jellemzően	40 V	Védelmi szint a kimeneti oldalon, vezeték-vezeték 8/20 µs, jellemzően	65 V
Védelmi szint a kimeneti oldalon, vezeték-PE 8/20 µs, jellemzően	65 V	Feszültség típusa	AC/DC
Biztosíték	0,5 A	Reakcióidő / tartalékidő	≤ 100 ps
Üzemi feszültség	38 V	Térfogati ellenállás	2,50 Ω
Szabványok	HART-compatible	Üzemi áram, I _{max} .	0.5 A
Villám mérési áram limp (10/350 µs)	1 kA	Levezetőáram, max. (8/20 µs)	5 kA
Követelmény kategória IEC 61643-21 szerint	D1	Határfrekvencia (-3 dB) lezáró ellenállásnál	500 kHz 240 Ω
Max. folytonos feszültség, U _c (AC)	28 V	L és L1 induktív ellenállás	75 µH

Szigetelések koordinálása EN 50178 szerint

Túlfeszültség kategória	III	Szennyezés súlyossága	2
-------------------------	-----	-----------------------	---

Általános adatok

Szegmens	Mérés - vezérlés - szabályozás	Változat	Túlfeszültség-védelem, mérés-vezérlés-szabályozás
Kivitel	sorkapocs	UL 94 éghetőségi osztály	V-0
Szín	fekete	Védelmi osztály	IP20
Tartósín	TS 35	Magasság TS 35-tel	63.5 mm

Műszaki adatok

Csatlakozási adatok

Csupaszolási hossz	8 mm	Keresztmetszet	1.5 mm ²
Vezetécsatlakozás-technika	Rugós csatlakozás	Csatlakozás típusa	Húzórugós csatlakozás
Csupaszolási hossz, névleges csatlakozás	8 mm	Rögzítési tartomány, névleges csatlakozás	1.5 mm ²
Rögzítési tartomány, névleges csatlakozás, min.	0.5 mm ²	Rögzítési tartomány, névleges csatlakozás, max.	1.5 mm ²
Vezeték csatlakozási keresztmetszet AWG, min.	AWG 26	Vezeték csatlakozási keresztmetszet AWG, max.	AWG 16
Vezeték keresztmetszet, tömör, min.	0.5 mm ²	Vezeték keresztmetszet, tömör, max.	1.5 mm ²
Vezeték keresztmetszet, tömör, min. (AWG)	AWG 26	Vezeték keresztmetszet, tömör, max. (AWG)	AWG 16
Vezeték csatlakozási keresztmetszet, finomsodratú, min.	0.5 mm ²	Vezeték csatlakozási keresztmetszet, finomsodratú, max.	1.5 mm ²
Vezeték keresztmetszet, finomsodratú, min. (AWG)	AWG 26	Vezeték keresztmetszet, finomsodratú, max. (AWG)	AWG 16
Keresztmetszet csatlakoztatott vezetékhez, finomsodratú, érvéghüvelyekkel és műanyag gallérokkal DIN 46228/4, névleges csatlakozás, min.	0.5 mm ²	Vezeték csatlakozási keresztmetszet, finomsodratú, érvéghüvelyekkel és műanyag gallérokkal DIN 46228/4, névleges csatlakozás, max.	1.5 mm ²
Vezeték-keresztmetszet, flexibilis, AEH (DIN 46228-1), min.	0.5 mm ²	Vezeték-keresztmetszet, flexibilis, AEH (DIN 46228-1), max.	1.5 mm ²
Kés mérete	0,6 x 3,5 mm		

Elektromos adatok

Feszültség típusa	AC/DC
-------------------	-------

Általános adatok

Védelmi osztály	IP20	Szín	fekete
-----------------	------	------	--------

Besorolások

ETIM 8.0	EC000943	ETIM 9.0	EC000943
ETIM 10.0	EC000943	ECLASS 14.0	27-17-15-01
ECLASS 15.0	27-17-15-01		

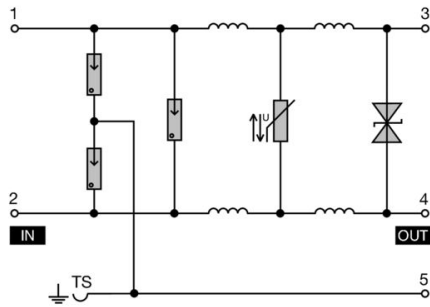
MCZ OVP CL FG 24VUC 0,5A

Weidmüller Interface GmbH & Co. KG
Klingenbergstraße 26
D-32758 Detmold
Germany

Rajzok

www.weidmueller.com

Elektromos szimbólum



Circuit diagram

MCZ OVP CL FG 24VUC 0,5A

Weidmüller Interface GmbH & Co. KG
Klingenbergstraße 26
D-32758 Detmold
Germany

www.weidmueller.com

Tartozékok

Acél



Az acél DIN tartósínek a legelterjedtebb termékek a piacon. A fém DIN tartósínek között ezek a legkevésbé védettek a rövidzárlat ellen, hasonlóan a rozsdamentes acélhoz.

Általános rendelési adatok

Típus	TS 35X7.5 2M/ST/ZN	Változat
Rendelési szám	0383400000	Kalapsín, Tartozékok, Acél, galvanizált önbevonat, passzívált, Szélesség: 2000 mm, Magasság: 35 mm, Mélység: 7.5 mm
GTIN (EAN)	4008190088026	
Qty.	40 M	

Végbak



A Weidmüller termékválasztékában vannak végbakok, amelyek garantálják az állandó, megbízható rögzítést a kapocsín és megakadályozzák az elcsúszást. Rendelkezésre állnak csavaros és csavarok nélküli változatok is. A végbakokon jelölési opciók vannak, akár csoportos jelölések részére is, valamint van rajta egy vizsgálódugó tartó is.

Általános rendelési adatok

Típus	EW 35	Változat
Rendelési szám	0383560000	Végbak, bézs, TS 35, V-2, Wemid, Szélesség: 8.5 mm, 100 °C
GTIN (EAN)	4008190181314	
Qty.	50 ST	

Acél



Az acél DIN tartósínek a legelterjedtebb termékek a piacon. A fém DIN tartósínek között ezek a legkevésbé védettek a rövidzárlat ellen, hasonlóan a rozsdamentes acélhoz.

MCZ OVP CL FG 24VUC 0,5A

Weidmüller Interface GmbH & Co. KG
Klingenbergstraße 26
D-32758 Detmold
Germany

www.weidmueller.com

Tartozékok

Általános rendelési adatok

Típus	TS 35X15/2.3 2M/ST/ZN	Változat
Rendelési szám	0498000000	Kalapsín, Tartozékok, Acél, galvanizált ónbevonat, passzívált, Szélesség: 2000 mm, Magasság: 35 mm, Mélység: 15 mm
GTIN (EAN)	4008190042493	
Qty.	20 M	

AP MCZ 1.5 - véglap



Nyitott miniatűr készülékház modulós sorkapocsformátumban, öt húzórugós csatlakozással. Az átlátszó csuklós felső lemez feliratozáshoz használható és hozzáférést biztosít a potenciométerhez és az állapotkijelzőkhöz. A felső három csatlakozót dugaszolható keresztösszekötőkkel át lehet kötni. Fedőlap is kapható a ház lezárásához.

Általános rendelési adatok

Típus	AP MCZ1.5 SW 1683	Változat
Rendelési szám	1046410000	Véglap, OMNIMATE Housing - TERMINALBOX fekete, Véglap, Szélesség: 1.5 mm
GTIN (EAN)	4032248782246	
Qty.	50 ST	

Lapos csavarhúzó



Szigetelt hornyos csavarhúzó, SDI DIN 7437, ISO 2380/2, Hegy: DIN 5264, ISO 2380/1 szerint, SoftFinish-markolat

Általános rendelési adatok

Típus	SDIS 0.6X3.5X100	Változat
Rendelési szám	9008390000	Csavarhúzó, Csavarhúzó
GTIN (EAN)	4032248056354	
Qty.	1 ST	