

RCM270048**Weidmüller Interface GmbH & Co. KG**

Klingenbergstraße 26

D-32758 Detmold

Germany

www.weidmueller.com

Product image

A kép illusztráció

Egyedi relék a RIDERSERIES RCM rendszerben

- 2 váltóérintkező
- Opcionálisan AC- vagy DC-tekercek
- Ellenőrző gombbal

Általános rendelési adatok

Változat	RIDERSERIES RCM, Relé, Érintkezők száma: 2, Váltóérintkező AgNi, Névleges vezérlőfeszültség: 48 V DC, Folytonos áram: 12 A, Dugaszolható csatlakozás, Ellenőrző gomb elérhető: Igen
Rendelési szám	8689880000
Típus	RCM270048
GTIN (EAN)	4032248360550
Qty.	10 Darab
Szállítás állapota	Ez a termék már nem kapható.
Elérhető eddig:	2026-06-30T00:00:00+02:00
Alternatív termék	CRM20048T

RCM270048

Weidmüller Interface GmbH & Co. KG

Klingenbergstraße 26

D-32758 Detmold

Germany

www.weidmueller.com

Technical data

Tanúsítványok

Jóváhagyások



ROHS	Megfelel
UL File Number Search	UL weboldal
Tanúsítvány száma (cURus)	E522350

Méretek és tömegek

Mélység	29 mm	Mélység (coll)	1.1417 inch
Magasság	28 mm	Magasság (coll)	1.1024 inch
Szélesség	22.5 mm	Szélesség (coll)	0.8858 inch
Nettó tömeg	25.52 g		

Hőmérsékletek

Tárolási hőmérséklet	-40 °C...85 °C	Ambient temperature	-40 °C...70 °C
Üzemi hőmérséklet		Páratartalom	40 °C / 93 % rel. páratartalom, páralecsapódás nélkül

Termékek környezetvédelmi megfelelése

RoHS megfelelési állapot	Megfelel, kivétel nélkül
REACH SVHC	Nincs 0,1 tömeg% feletti SVHC

UL névleges adatok

Tanúsítvány száma (cURus)	E522350
---------------------------	---------

vezérlő oldal

Névleges vezérlőfeszültség	48 V DC	Névleges áram, DC	15.6 mA
Névleges teljesítmény	750 mW	Tekercsellenállása	3072 Ω ± 10 %
Állapotjelző	Nem		

Terhelés oldal

Névleges kapcsolási feszültség	240 V AC	Névleges áram	12 A
Max. kapcsolási frekvencia névleges terhelésnél	0.1 Hz	Max. kapcsolási feszültség, AC	250 V
Bekapcsolási áram	24 A / 20 ms	AC kapcsolási teljesítmény (ohmos), max.	3000 VA
DC kapcsolási teljesítmény (ohmos), max.	288 W @ 24 V	Bekapcsolási késleltetés	≤ 15 ms
Kikapcsolási késleltetés	≤ 10 ms	Érintkező típusa	2 CO contact (AgNi)
Mechanikai élettartam	AC-tekercs, 20 x 106 kapcsolási ciklusok, DC-tekercs, 30 x 106 kapcsolási ciklusok	Min. kapcsolási teljesítmény	1 mA @ 24 V, 10 mA @ 12 V, 100 mA @ 5 V

Technical data

Általános adatok

Ellenőrző gomb elérhető	Igen	Ellenőrző gomb változata	Rögzíthető állású tesztgomb, Tesztgomb, mint nyomógomb
Mechanical switch position indicator	Igen	Szín	Áttetsző
UL 94 éghetőségi osztály	V-2		

Szigetelések koordinálása

Névleges feszültség	250 V	Szennyezés súlyossága	2
Túlfeszültség kategória	III	Szigetelőanyag csoport	IIIa
Hézag és kúszóút, vezérlő oldala - terhelés oldal	≥ 4 mm	Átütési szilárdság, vezérlő oldal - terhelés oldal	2,5 kVeff / 1 min.
Szomszédos érintkezők átütési szilárdsága	2,5 kVeff / 1 min.	Nyitott érintkező átütési szilárdsága	1,2 kVeff / 1 min.
Lökőfeszültség	5 kV (1,2/50 µs)	Védelmi osztály	IP20

A jóváhagyások / szabványok további részletei

Tanúsítvány száma (CSA)	249409-2426937	Tanúsítvány száma (VDE)	40011762
Tanúsítvány száma (cURus)	E522350		

Csatlakozási adatok

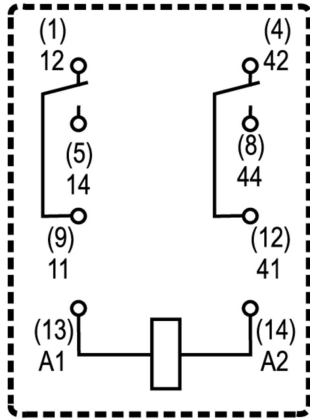
Vezetékcsatlakozás-technika	Dugaszolható csatlakozás
-----------------------------	--------------------------

Besorolások

ETIM 8.0	EC001437	ETIM 9.0	EC001437
ETIM 10.0	EC001437	ECLASS 14.0	27-37-16-01
ECLASS 15.0	27-37-16-01		

Drawings

Kapcsolási rajz



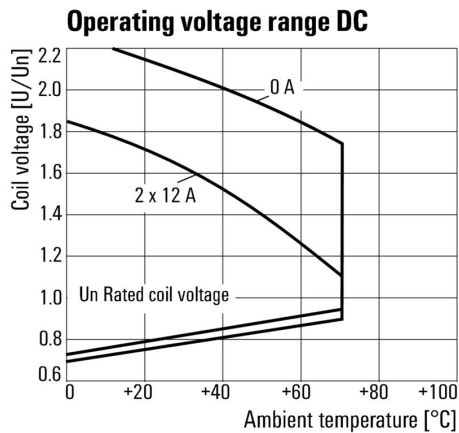
Csapok alulnézetben

Graph



DC terheléskorlátozási görbe Ohmikus terhelés

Graph



DC üzemi feszültségtartomány

Graph



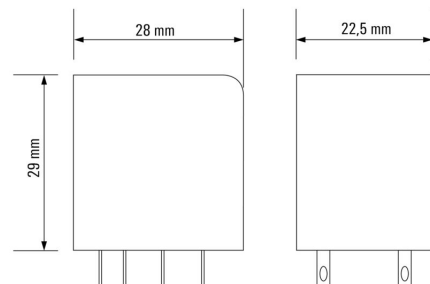
Elektromos élettartam 250 V AC ohmikus terhelés

Graph



Visszaszabályozási görbe Relay in combination with base

Dimensional drawing



Miscellaneous



Típuskódok

Accessories

Aljzatok



reléfoglalatok a RIDERSERIES RCM relékhez

- 2, 3 és 4 váltóérintkező
- Csavaros és bedugható vezetékcsatlakozás
- Standard és kis magasságok

Általános rendelési adatok

Típus	SCM-I 2CO	Változat
Rendelési szám	8869400000	RIDERSERIES RCM, Relé foglalat, Érintkezők száma: 2, Váltóérintkező, Folytonos áram: 12 A, Csavaros csatlakozás
GTIN (EAN)	4032248614264	
Qty.	10 ST	
Típus	SCM-I 2CO P	Változat
Rendelési szám	8876220000	RIDERSERIES RCM, Relé foglalat, Érintkezők száma: 2, Váltóérintkező, Folytonos áram: 12 A, PUSH IN
GTIN (EAN)	4032248609031	
Qty.	10 ST	
Típus	SCM-I 4CO	Változat
Rendelési szám	8869420000	RIDERSERIES RCM, Relé foglalat, Érintkezők száma: 4, Váltóérintkező, Folytonos áram: 6 A, Csavaros csatlakozás
GTIN (EAN)	4032248614271	
Qty.	10 ST	
Típus	SCM-I 4CO N	Változat
Rendelési szám	8869390000	RIDERSERIES RCM, Relé foglalat, Érintkezők száma: 4, Váltóérintkező, Folytonos áram: 6 A, Csavaros csatlakozás
GTIN (EAN)	4032248614257	
Qty.	10 ST	
Típus	SCM-I 4CO P	Változat
Rendelési szám	8869430000	RIDERSERIES RCM, Relé foglalat, Érintkezők száma: 4, Váltóérintkező, Folytonos áram: 6 A, PUSH IN
GTIN (EAN)	4032248614288	
Qty.	10 ST	

Keresztösszekötő PUSH IN csatlakozású aljzathoz

Keresztösszekötő a RIDERSERIES RCM csatlakozóinak átkötéséhez



RCM270048

Weidmüller Interface GmbH & Co. KG
Klingenbergstraße 26
D-32758 Detmold
Germany

www.weidmueller.com

Accessories

Általános rendelési adatok

Típus	SCM-I QV P	Változat
Rendelési szám	8870850000	RIDERSERIES RCM, Keresztösszekötő
GTIN (EAN)	4032248631698	
Qty.	10 ST	

Keresztösszekötő csavaros csatlakozású aljzathoz

Keresztösszekötő a RIDERSERIES RCM csatlakozóinak átkötéséhez



Általános rendelési adatok

Típus	SCM-I QV S	Változat
Rendelési szám	1132080000	RIDERSERIES RCM, Keresztösszekötő
GTIN (EAN)	4032248912193	
Qty.	10 ST	

Védőmodul



Dugaszolható védőmodulok a RIDERSERIES RCI / RCM reléfoglalatokhoz, választható védelmi funkciókkal.

- Választhatóan csillapító dióddal, védővariszttal, terhelő ellenállással vagy RC-szűrővel

Általános rendelési adatok

Típus	RIM-I 1 6/230V	Változat
Rendelési szám	8869580000	RIDERSERIES, Csillapító dióda, Névleges vezérlőfeszültség: 6...230 V
GTIN (EAN)	4032248614523	
Qty.	10 ST	DC, Dugaszolható csatlakozás

RCM270048

Weidmüller Interface GmbH & Co. KG

Klingenbergstraße 26

D-32758 Detmold

Germany

www.weidmueller.com

Accessories

LED / csillapító dióda



Dugaszolható védőmodulok a RIDERSERIES RCI / RCM reléfoglalatokhoz, választható védelmi funkciókkal.

- Zöld vagy piros LED-del
- Csillapító diódával
- DC tápfeszültséghez

Általános rendelési adatok

Típus	RIM-I 2 24/60VDC	Változat
Rendelési szám	8869670000	RIDERSERIES, LED-modul védődiódával, Névleges vezérlőfeszültség: 24...60 V DC, Dugaszolható csatlakozás
GTIN (EAN)	4032248614608	
Qty.	10 ST	
Típus	RIM-I 2 24/60VDC GN	Változat
Rendelési szám	8869680000	RIDERSERIES, LED-modul védődiódával, Névleges vezérlőfeszültség: 24...60 V DC, Dugaszolható csatlakozás
GTIN (EAN)	4032248614615	
Qty.	10 ST	

LED



Dugaszolható védőmodulok a RIDERSERIES RCI / RCM reléfoglalatokhoz, választható védelmi funkciókkal.

- Zöld vagy piros LED-del
- Szünetmentes tápfeszültséghez

Általános rendelési adatok

Típus	RIM-I 3 24/60VUC	Változat
Rendelési szám	8869610000	RIDERSERIES, LED-modul, Névleges vezérlőfeszültség: 24...60 V UC, Dugaszolható csatlakozás
GTIN (EAN)	4032248614554	
Qty.	10 ST	
Típus	RIM-I 3 24/60VUC GN	Változat
Rendelési szám	8869620000	RIDERSERIES, LED-modul, Névleges vezérlőfeszültség: 24...60 V UC, Dugaszolható csatlakozás
GTIN (EAN)	4032248614561	
Qty.	10 ST	

RCM270048

Weidmüller Interface GmbH & Co. KG

Klingenbergstraße 26

D-32758 Detmold

Germany

www.weidmueller.com

Accessories

Tartókengyelek



Tartókengyel RIDERSERIES RCM relékhez.

- Fém és műanyag tartókengyel

Általános rendelési adatok

Típus	SCM-I CLIP M	Változat
Rendelési szám	8869450000	RIDERSERIES RCM, Tartókengyel
GTIN (EAN)	4032248614301	
Qty.	10 ST	
Típus	SCM-I CLIP P	Változat
Rendelési szám	8869440000	RIDERSERIES RCM, Tartókengyel
GTIN (EAN)	4032248614295	
Qty.	10 ST	
Típus	SCM-I CLIP N	Változat
Rendelési szám	8875620000	RIDERSERIES RCM, Tartókengyel
GTIN (EAN)	4032248608577	
Qty.	10 ST	

ESG 6/15



Garantáltan hosszú élettartam: ESG

A több színben és formában kapható címkék erősen tapadó réteggel rendelkeznek, amely a lehető legjobb tapadást biztosítja az alatta lévő felülethez. A duplán laminált poliészternek köszönhetően az alapanyag nagyon vékony, ugyanakkor rendkívül nagy szakítószilárdságú.

A MultiMark előnyei:

- „Különböző anyagok az eltérő követelményekhez”
- Számos gyártó berendezésével használható
- Készülékjelölők ismerős kialakítással

Általános rendelési adatok

Típus	ESG 6/15 MM WS	Változat
Rendelési szám	2619940000	ESG, Készülékjelölők, 6 x 15 mm, fehér
GTIN (EAN)	4050118626148	
Qty.	3000 ST	

RCM270048

Weidmüller Interface GmbH & Co. KG

Klingenbergstraße 26

D-32758 Detmold

Germany

www.weidmueller.com

Accessories

ESG 6/17



Garantáltan hosszú élettartam: ESG

A több színben és formában kapható címkék erősen tapadó réteggel rendelkeznek, amely a lehető legjobb tapadást biztosítja az alatta lévő felülethez. A duplán laminált poliészternek köszönhetően az alapanyag nagyon vékony, ugyanakkor rendkívül nagy szakítószilárdságú.

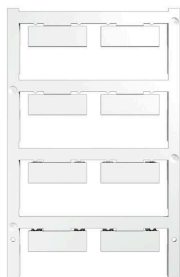
A MultiMark előnyei:

- „Különböző anyagok az eltérő követelményekhez”
- Számos gyártó berendezésével használható
- Készülékjelölők ismerős kialakítással

Általános rendelési adatok

Típus	ESG 6/17 MM WS	Változat
Rendelési szám	2005100000	ESG, Készülékjelölők, 6 x 17 mm, fehér
GTIN (EAN)	4050118390728	
Qty.	3000 ST	

Üres



Az ESG a bevált és tesztelt MultiCard formátumú jelölő számos ismert elektromos készülékhez. Az eredmény egy kiváló minőségű, kontrasztos készülékjelölő.

A Siemens, az ABB, a Beckhoff és számos más gyártó készülékeihez különböző típusok kaphatók.

Az előnyök áttekintése:

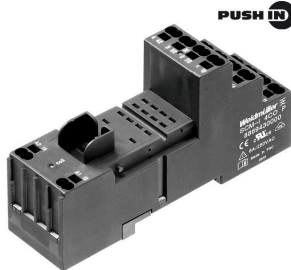
- általános célú címkék; öntapadós vagy felpattintható címkék, típustól függően,
- illesztett készülékekhez, pl. kismegszakítókhoz címkesínre pattintható ESG jelölőket szállítunk.
- Egyedi lézer-minőségű nyomtatás a műszaki jellemzőknek megfelelően

Egyedi nyomtatáshoz: Kérjük, küldje el az M-Print PRO vagy M-Print PRO Online (telepítés nélkül) jelölőszoftverünk fájlját a címkézési előírásokkal.

Általános rendelési adatok

Típus	ESG 9/26 SCM-I MC NE WS	Változat
Rendelési szám	2558330000	ESG, Készülékjelölők x 26 mm, PA 66, Szín: fehér, dugaszolható
GTIN (EAN)	4050118569049	
Qty.	80 ST	

Aljzatok



reléfoglalatok a RIDERSERIES RCM relékhez

- 2, 3 és 4 váltóérintkező
- Csavaros és bedugható vezetékcsatlakozás
- Standard és kis magasságok

Általános rendelési adatok

Típus	SCM-I 2CO	Változat
Rendelési szám	8869400000	RIDERSERIES RCM, Relé foglalat, Érintkezők száma: 2, Váltóérintkező, Folytonos áram: 12 A, Csavaros csatlakozás
GTIN (EAN)	4032248614264	
Qty.	10 ST	
Típus	SCM-I 2CO P	Változat
Rendelési szám	8876220000	RIDERSERIES RCM, Relé foglalat, Érintkezők száma: 2, Váltóérintkező, Folytonos áram: 12 A, PUSH IN
GTIN (EAN)	4032248609031	
Qty.	10 ST	
Típus	SCM-I 4CO	Változat
Rendelési szám	8869420000	RIDERSERIES RCM, Relé foglalat, Érintkezők száma: 4, Váltóérintkező, Folytonos áram: 6 A, Csavaros csatlakozás
GTIN (EAN)	4032248614271	
Qty.	10 ST	
Típus	SCM-I 4CO N	Változat
Rendelési szám	8869390000	RIDERSERIES RCM, Relé foglalat, Érintkezők száma: 4, Váltóérintkező, Folytonos áram: 6 A, Csavaros csatlakozás
GTIN (EAN)	4032248614257	
Qty.	10 ST	
Típus	SCM-I 4CO P	Változat
Rendelési szám	8869430000	RIDERSERIES RCM, Relé foglalat, Érintkezők száma: 4, Váltóérintkező, Folytonos áram: 6 A, PUSH IN
GTIN (EAN)	4032248614288	
Qty.	10 ST	