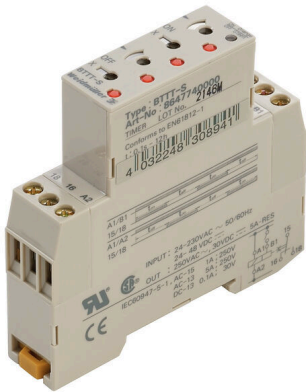


## TIMER BTTT-S

**Weidmüller Interface GmbH & Co. KG**  
 Klingenbergstraße 26  
 D-32758 Detmold  
 Germany

www.weidmueller.com

### Product image



### Általános rendelési adatok

Változat	BT-SERIES, Órajelgenerátor, Érintkezők száma: 1, Váltóérintkező, AgNi 90/10, Névleges vezérlőfeszültség: 24...230 V AC, 24...48 V DC, Folytonos áram: 5 A, Csavaros csatlakozás
Rendelési szám	<a href="#">8647740000</a>
Típus	TIMER BTTT-S
GTIN (EAN)	403224830894 1
Qty.	10 Darab
Szállítás állapota	Kifutott
Utolsó rendelési dátum	2021-12-31T00:00:00+01:00
Alternatív termék	<a href="#">TFIS 12-240VUC 1CO CG</a>

## TIMER BTTT-S

Weidmüller Interface GmbH &amp; Co. KG

Klingenbergstraße 26

D-32758 Detmold

Germany

www.weidmueller.com

## Műszaki adatok

## Tanúsítványok

Jóváhagyások



ROHS	Megfelel
UL File Number Search	<a href="#">UL weboldal</a>
Tanúsítvány száma (cURus)	E223474

## Méreték és tömegek

Mélység	74 mm	Mélység (coll)	2.9134 inch
Magasság	80 mm	Magasság (coll)	3.1496 inch
Szélesség	17.5 mm	Szélesség (coll)	0.689 inch
Nettó tömeg	77.9 g		

## Hőmérsékletek

Tárolási hőmérséklet	-25 °C...65 °C	Üzemi hőmérséklet	-10 °C...55
Páratartalom	35...85 % rel. páratartalom, páralecsapódás nélkül		

## Termékek környezetvédelmi megfelelése

RoHS megfelelési állapot	Megfelel
REACH SVHC	Nincs 0,1 tömeg% feletti SVHC

## UL névleges adatok

Tanúsítvány száma (cURus)	E223474
---------------------------	---------

## vezérlő oldal

Névleges vezérlőfeszültség	24...230 V AC, 24...48 V DC	Névleges teljesítmény	≤ 0.4 VA, 1,6 W
Állapotjelző	Duo-LED orange lights permanently: relay closed, Kettős zöld LED: relékimenet nem aktív	Időtartományok	0,1 s - 1,2 s, 1 s - 12 s, 0,1 min - 1,2 min, 1 min - 12 min, 0,1 h - 1,2 h, 1 h - 12 h
Tűrés beállítása	10 %	Max. alaphelyzetbe állítási idő a feszültség megszakadását követően	100 ms
Impulzus min. időtartama	50 ms	Ismétlési pontosság	± 1 %

## Terhelés oldal

Névleges kapcsolási feszültség	250 V AC	Névleges áram	5 A
Max. kapcsolási feszültség, AC	250 V	AC kapcsolási teljesítmény (ohmos), max.	2500 VA
DC kapcsolási teljesítmény (ohmos), max.	120 W @ 24 V	Érintkező típusa	1 CO contact (AgNi 90/10)
Elektromos élettartam, DC tekercs	105 kapcsolási ciklusok (5 A 250 VAC esetén, ohmikus terhelés 1800/h esetén)	Mechanikai élettartam	107kapcsolási ciklusok (terhelés nélkül, 1800/h)

## TIMER BTTT-S

Weidmüller Interface GmbH &amp; Co. KG

Klingenbergstraße 26

D-32758 Detmold

Germany

www.weidmueller.com

## Műszaki adatok

## Általános adatok

Tartósín	TS 35	Ellenőrző gomb elérhető	No
Mechanical switch position indicator	Nem	Szín	bézs
UL 94 éghetőségi osztály	V-2		

## Szigetelések koordinálása

Átütési szilárdság, bemenet/kimenet	2 kVeff / 1 min	Védelmi osztály	IP20
-------------------------------------	-----------------	-----------------	------

## A jóváhagyások / szabványok további részletei

Szabványok	UL508	Tanúsítvány száma (CSA)	219713
Tanúsítvány száma (cURus)	E223474		

## Csatlakozási adatok

Vezetékcsatlakozás-technika	Csavaros csatlakozás	Csupaszolási hossz, névleges csatlakozás	7 mm
Meghúzási nyomaték, max.	0.98 Nm	Rögzítési tartomány, névleges csatlakozás	1.5 mm <sup>2</sup>
Rögzítési tartomány, névleges csatlakozás, min.	0.5 mm <sup>2</sup>	Rögzítési tartomány, névleges csatlakozás, max.	2.5 mm <sup>2</sup>
Vezeték csatlakozási keresztmetszet AWG, min.	AWG 20	Vezeték csatlakozási keresztmetszet AWG, max.	AWG 14
Vezeték keresztmetszet, tömör, min.	0.5 mm <sup>2</sup>	Vezeték keresztmetszet, tömör, max.	2.5 mm <sup>2</sup>
Vezeték csatlakozási keresztmetszet, finomsodratú, min.	0.5 mm <sup>2</sup>	Vezeték csatlakozási keresztmetszet, finomsodratú, max.	2.5 mm <sup>2</sup>
Keresztmetszet csatlakoztatott vezetékhez, finomsodratú, érvéghüvelyekkel és műanyag gallérokkal DIN 46228/4, névleges csatlakozás, min.	0.5 mm <sup>2</sup>	Vezeték csatlakozási keresztmetszet, finomsodratú, érvéghüvelyekkel és műanyag gallérokkal DIN 46228/4, névleges csatlakozás, max.	2.5 mm <sup>2</sup>
Vezeték-keresztmetszet, flexibilis, AEH (DIN 46228-1), min.	0.5 mm <sup>2</sup>	Vezeték-keresztmetszet, flexibilis, AEH (DIN 46228-1), max.	2.5 mm <sup>2</sup>
Vezeték csatlakozás keresztmetszet, finomsodratú, két rögzíthető vezeték, min.	0.5 mm <sup>2</sup>	vezeték keresztmetszet, finomsodratú, két 1.5 mm <sup>2</sup> rögzíthető vezeték, max.	
Kés mérete	size PH1		

## Besorolások

ETIM 8.0	EC001439	ETIM 9.0	EC001439
ETIM 10.0	EC001439	ECLASS 14.0	27-37-16-05
ECLASS 15.0	27-37-16-05		

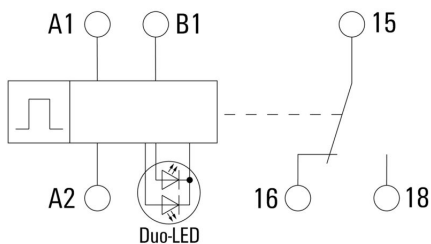
TIMER BTTT-S

Weidmüller Interface GmbH & Co. KG  
Klingenbergstraße 26  
D-32758 Detmold  
Germany

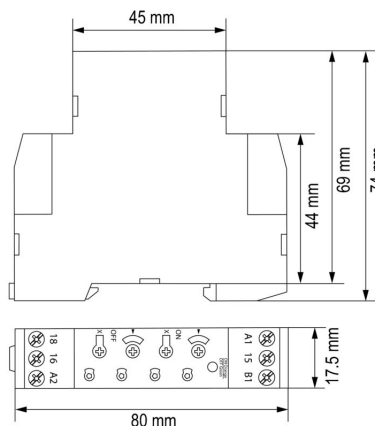
Rajzok

www.weidmueller.com

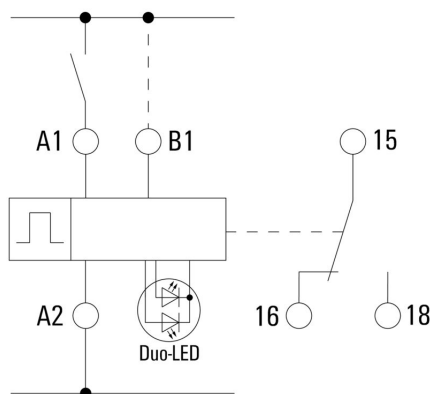
Kapcsolási rajz



Dimensional drawing

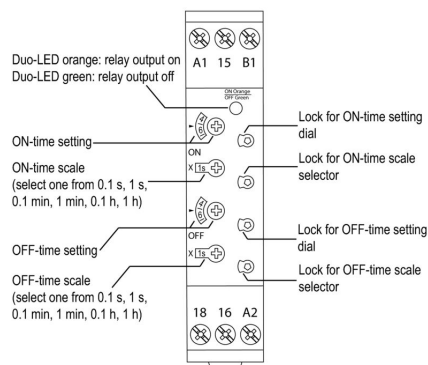


Felhasználási példa



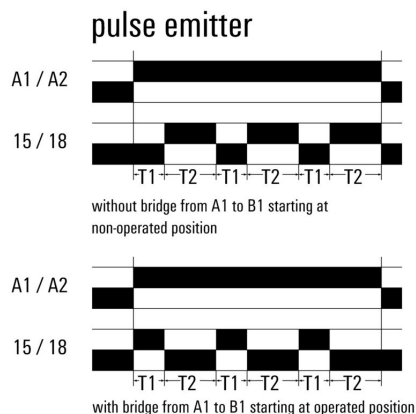
Huzalozási példa

Dimensional drawing



Részletrajz

Graph



Időfüggvények

## TIMER BTTT-S

Weidmüller Interface GmbH &amp; Co. KG

Klingenbergstraße 26

D-32758 Detmold

Germany

www.weidmueller.com

## Tartozékok

## Hornyos csavarhúzó-készlet, Philips



Csillagfejű csavarhúzó, típus: Phillips, SDK PH DIN 5262, ISO 8764/2-PH, behajtó ISO 8764-PH szerint, hegy: Chrom Top, SoftFinish-markolat

## Általános rendelési adatok

Típus	SDK PH1 X 80	Változat
Rendelési szám	<a href="#">2749410000</a>	Csavarhúzó, Kés szélessége (B): 4.5 mm, 80 mm, Kés vastagsága (A): 1
GTIN (EAN)	4050118895636	
Qty.	1 ST	
Típus	SDIK PH1 X 80	Változat
Rendelési szám	<a href="#">2749890000</a>	Csavarhúzó, Kés szélessége (B): 1 mm, 80 mm, Kés vastagsága (A): 1
GTIN (EAN)	4050118897098	
Qty.	1 ST	

## Csillagfejű csavarhúzó, Philips



VDE-szigetelésű csavarhúzó készletek, max. 1000 V AC és 1500 V DC feszültség alatt álló alkatrészekhez, DIN EN 60900. IEC 900. Minden darab „GS Safety” bevizsgálással. A vágókés edzett, magas minőségű króm-vanádium-molibdén acélból készült, kékesszürke bevonattal.

## Általános rendelési adatok

Típus	SDIK SLIM PH1 X 80	Változat
Rendelési szám	<a href="#">2749650000</a>	Csavarhúzó, Kés szélessége (B): 1 mm, 80 mm, Kés vastagsága (A): 1
GTIN (EAN)	4050118896398	
Qty.	1 ST	

**TIMER BTTT-S**

**Weidmüller Interface GmbH & Co. KG**  
Klingenbergstraße 26  
D-32758 Detmold  
Germany

**Tartozékok**

www.weidmueller.com

**BT SOROZAT****Általános rendelési adatok**

Típus	BT LOCK PEN	Változat
Rendelési szám	<a href="#">8659840000</a>	BT-SERIES, Működtető szerszám
GTIN (EAN)	4032248322572	
Qty.	5 ST	