

**RCM570220****Weidmüller Interface GmbH & Co. KG**

Klingenbergstraße 26

D-32758 Detmold

Germany

www.weidmueller.com

**Product image**

A kép illusztráció

Egyedi relék a RIDERSERIES RCM rendszerben

- 4 váltóérintkező
- Opcionálisan AC- vagy DC-tekercek
- Ellenőrző gombbal

**Általános rendelési adatok**

Változat	RIDERSERIES RCM, Relé, Érintkezők száma: 4, Váltóérintkező AgNi, Névleges vezérlőfeszültség: 220 V DC, Folytonos áram: 6 A, Dugaszolható csatlakozás, Ellenőrző gomb elérhető: Igen
Rendelési szám	<a href="#">8636230000</a>
Típus	RCM570220
GTIN (EAN)	4032248305940
Qty.	10 Darab
Szállítás állapota	Ez a termék már nem kapható.
Elérhető eddig:	2026-06-30T00:00:00+02:00

A létrehozás dátuma 03.03.2026 07:42:59 MEZ

A katalógus állapota / Rajzok

## Műszaki adatok

## Tanúsítványok

Jóváhagyások



ROHS	Megfelel
UL File Number Search	<a href="#">UL weboldal</a>
Tanúsítvány száma (cURus)	E522350

## Méreték és tömegek

Mélység	29 mm	Mélység (coll)	1.1417 inch
Magasság	28 mm	Magasság (coll)	1.1024 inch
Szélesség	22.5 mm	Szélesség (coll)	0.8858 inch
Nettó tömeg	27.6 g		

## Hőmérsékletek

Tárolási hőmérséklet	-40 °C...85 °C	Ambient temperature	-40 °C...70 °C
Üzemi hőmérséklet		Páratartalom	40 °C / 93 % rel. páratartalom, páralecsapódás nélkül

## Termékek környezetvédelmi megfelelése

RoHS megfelelési állapot	Megfelel, kivétel nélkül
REACH SVHC	Nincs 0,1 tömeg% feletti SVHC

## UL névleges adatok

Tanúsítvány száma (cURus)	E522350
---------------------------	---------

## vezérlő oldal

Névleges vezérlőfeszültség	220 V DC	Névleges áram, DC	3.4 mA
Névleges teljesítmény	750 mW	Tekercsellenállása	64533 Ω ± 15 %
Állapotjelző	Nem		

## Terhelés oldal

Névleges kapcsolási feszültség	240 V AC	Névleges áram	6 A
Max. kapcsolási frekvencia névleges terhelésnél	0.1 Hz	Max. kapcsolási feszültség, AC	250 V
Bekapcsolási áram	12 A / 20 ms	AC kapcsolási teljesítmény (ohmos), max.	1500 VA
DC kapcsolási teljesítmény (ohmos), max.	144 W @ 24 V	Bekapcsolási késleltetés	≤ 15 ms
Kikapcsolási késleltetés	≤ 10 ms	Érintkező típusa	4 CO contact (AgNi)
Mechanikai élettartam	AC-tekercs, 20 x 106 kapcsolási ciklusok, DC-tekercs, 30 x 106 kapcsolási ciklusok	Min. kapcsolási teljesítmény	1 mA @ 24 V, 10 mA @ 12 V, 100 mA @ 5 V

## Műszaki adatok

## Általános adatok

Ellenőrző gomb elérhető	Igen	Ellenőrző gomb változata	Rögzíthető állású tesztgomb, Tesztgomb, mint nyomógomb
Mechanical switch position indicator	Igen	Szín	Áttetsző
UL 94 éghetőségi osztály	V-2		

## Szigetelések koordinálása

Névleges feszültség	250 V	Szennyezés súlyossága	2
Túlfeszültség kategória	III	Szigetelőanyag csoport	IIIa
Hézag és kúszóút, vezérlő oldala - terhelés oldal	≥ 4 mm	Átütési szilárdság, vezérlő oldal - terhelés oldal	2,5 kVeff / 1 min.
Szomszédos érintkezők átütési szilárdsága	2 kVeff / 1 min	Nyitott érintkező átütési szilárdsága	1,2 kVeff / 1 min.
Lökőfeszültség	5 kV (1,2/50 µs)	Védelmi osztály	IP20

## A jóváhagyások / szabványok további részletei

Tanúsítvány száma (CSA)	249409-2426937	Tanúsítvány száma (VDE)	40011762
Tanúsítvány száma (cURus)	E522350		

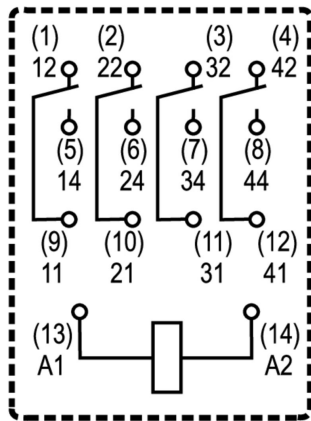
## Csatlakozási adatok

Vezetékcsatlakozás-technika	Dugaszolható csatlakozás
-----------------------------	--------------------------

## Besorolások

ETIM 8.0	EC001437	ETIM 9.0	EC001437
ETIM 10.0	EC001437	ECLASS 14.0	27-37-16-01
ECLASS 15.0	27-37-16-01		

### Kapcsolási rajz



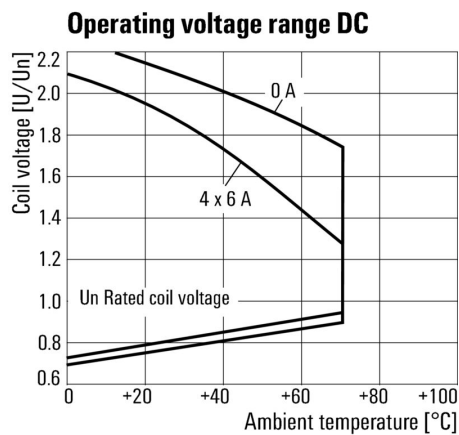
Csapok alulnézetben

### Graph



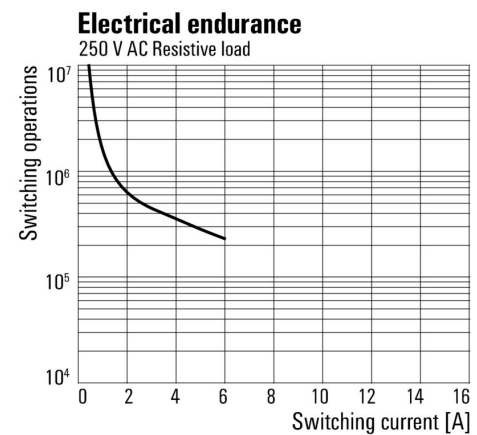
DC terheléskorlátozási görbe Ohmikus terhelés

### Graph



DC üzemi feszültségtartomány

### Graph



Elektromos élettartam 250 V AC ohmikus terhelés

### Graph



Visszaszabályozási görbe Relay in combination with base

### Dimensional drawing



**Miscellaneous**



Típuskódok

## Tartozékok

## Aljzatok



reléfoglalatok a RIDERSERIES RCM relékhez

- 2, 3 és 4 váltóérintkező
- Csavaros és bedugható vezetékcsatlakozás
- Standard és kis magasságok

## Általános rendelési adatok

Típus	SCM-I 4CO	Változat
Rendelési szám	<a href="#">8869420000</a>	RIDERSERIES RCM, Relé foglalat, Érintkezők száma: 4, Váltóérintkező, Folytonos áram: 6 A, Csavaros csatlakozás
GTIN (EAN)	4032248614271	
Qty.	10 ST	
Típus	SCM-I 4CO N	Változat
Rendelési szám	<a href="#">8869390000</a>	RIDERSERIES RCM, Relé foglalat, Érintkezők száma: 4, Váltóérintkező, Folytonos áram: 6 A, Csavaros csatlakozás
GTIN (EAN)	4032248614257	
Qty.	10 ST	
Típus	SCM-I 4CO P	Változat
Rendelési szám	<a href="#">8869430000</a>	RIDERSERIES RCM, Relé foglalat, Érintkezők száma: 4, Váltóérintkező, Folytonos áram: 6 A, PUSH IN
GTIN (EAN)	4032248614288	
Qty.	10 ST	

## Keresztösszekötő PUSH IN csatlakozású aljzathoz



Keresztösszekötő a RIDERSERIES RCM csatlakozóinak átkötéséhez

## Általános rendelési adatok

Típus	SCM-I QV P	Változat
Rendelési szám	<a href="#">8870850000</a>	RIDERSERIES RCM, Keresztösszekötő
GTIN (EAN)	4032248631698	
Qty.	10 ST	

## RCM570220

**Weidmüller Interface GmbH & Co. KG**  
 Klingenbergstraße 26  
 D-32758 Detmold  
 Germany

www.weidmuller.com

## Tartozékok

## Keresztösszekötő csavaros csatlakozású aljzathoz

Keresztösszekötők foglalatokhoz a D-SERIES DRM rendszerben.



## Általános rendelési adatok

Típus	SCM-I QV S	Változat
Rendelési szám	<a href="#">1132080000</a>	RIDERSERIES RCM, Keresztösszekötő
GTIN (EAN)	4032248912193	
Qty.	10 ST	

## Védőmodul



Dugaszolható védőmodulok a RIDERSERIES RCI / RCM reléfoglalatokhoz, választható védelmi funkciókkal.

- Választhatóan csillapító dióddal, védővariszttal, terhelő ellenállással vagy RC-szűrővel

## Általános rendelési adatok

Típus	RIM-I 1 6/230V	Változat
Rendelési szám	<a href="#">8869580000</a>	RIDERSERIES, Csillapító dióda, Névleges vezérlőfeszültség: 6...230 V DC, Dugaszolható csatlakozás
GTIN (EAN)	4032248614523	
Qty.	10 ST	
Típus	RIM-I 1 R 110/230V	Változat
Rendelési szám	<a href="#">8870830000</a>	RIDERSERIES, Terhelés, Névleges vezérlőfeszültség: 110...230 V UC, Dugaszolható csatlakozás
GTIN (EAN)	4032248631674	
Qty.	10 ST	

## RCM570220

Weidmüller Interface GmbH &amp; Co. KG

Klingenbergstraße 26

D-32758 Detmold

Germany

www.weidmueller.com

## Tartozékok

## LED / csillapító dióda



Dugaszolható védőmodulok a RIDERSERIES RCI / RCM reléfoglalatokhoz, választható védelmi funkciókkal.

- Zöld vagy piros LED-del
- Csillapító diódával
- DC tápfeszültséghez

## Általános rendelési adatok

Típus	RIM-I 2 110/230VDC	Változat
Rendelési szám	<a href="#">8869690000</a>	RIDERSERIES, LED-modul védődiódával, Névleges vezérlőfeszültség: 110...230 V DC, Dugaszolható csatlakozás
GTIN (EAN)	4032248614622	
Qty.	10 ST	
Típus	RIM-I 2 110/230VDC GN	Változat
Rendelési szám	<a href="#">8869700000</a>	RIDERSERIES, LED-modul védődiódával, Névleges vezérlőfeszültség: 110...230 V DC, Dugaszolható csatlakozás
GTIN (EAN)	4032248614639	
Qty.	10 ST	

## LED



Dugaszolható védőmodulok a RIDERSERIES RCI / RCM reléfoglalatokhoz, választható védelmi funkciókkal.

- Zöld vagy piros LED-del
- Szünetmentes tápfeszültséghez

## Általános rendelési adatok

Típus	RIM-I 3 110/230VUC	Változat
Rendelési szám	<a href="#">8869650000</a>	RIDERSERIES, LED-modul, Névleges vezérlőfeszültség: 110...230 V UC, Dugaszolható csatlakozás
GTIN (EAN)	4032248614592	
Qty.	10 ST	
Típus	RIM-I 3 110/230VUC GN	Változat
Rendelési szám	<a href="#">8869660000</a>	RIDERSERIES, LED-modul, Névleges vezérlőfeszültség: 110...230 V UC, Dugaszolható csatlakozás
GTIN (EAN)	4032248614721	
Qty.	10 ST	

## Tartozékok

## Tartókengyelek



Tartókengyel RIDERSERIES RCM relékhez.

- Fém és műanyag tartókengyel

## Általános rendelési adatok

Típus	SCM-I CLIP M	Változat
Rendelési szám	<a href="#">8869450000</a>	RIDERSERIES RCM, Tartókengyel
GTIN (EAN)	4032248614301	
Qty.	10 ST	
Típus	SCM-I CLIP P	Változat
Rendelési szám	<a href="#">8869440000</a>	RIDERSERIES RCM, Tartókengyel
GTIN (EAN)	4032248614295	
Qty.	10 ST	
Típus	SCM-I CLIP N	Változat
Rendelési szám	<a href="#">8875620000</a>	RIDERSERIES RCM, Tartókengyel
GTIN (EAN)	4032248608577	
Qty.	10 ST	

## ESG 6/15



Garantáltan hosszú élettartam: ESG

A több színben és formában kapható címkék erősen tapadó réteggel rendelkeznek, amely a lehető legjobb tapadást biztosítja az alatta lévő felülethez. A duplán laminált poliészternek köszönhetően az alapanyag nagyon vékony, ugyanakkor rendkívül nagy szakítószilárdságú.

A MultiMark előnyei:

- „Különböző anyagok az eltérő követelményekhez”
- Számos gyártó berendezésével használható
- Készülékjelölők ismerős kialakítással

## Általános rendelési adatok

Típus	ESG 6/15 MM WS	Változat
Rendelési szám	<a href="#">2619940000</a>	ESG, Készülékjelölők, 6 x 15 mm, fehér
GTIN (EAN)	4050118626148	
Qty.	3000 ST	

## RCM570220

**Weidmüller Interface GmbH & Co. KG**  
 Klingenbergstraße 26  
 D-32758 Detmold  
 Germany

www.weidmueller.com

## Tartozékok

## ESG 6/17



Garantáltan hosszú élettartam: ESG

A több színben és formában kapható címkék erősen tapadó réteggel rendelkeznek, amely a lehető legjobb tapadást biztosítja az alatta lévő felülethez. A duplán laminált poliészternek köszönhetően az alapanyag nagyon vékony, ugyanakkor rendkívül nagy szakítószilárdságú.

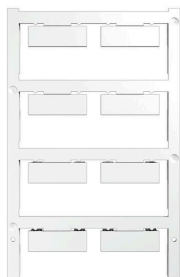
A MultiMark előnyei:

- „Különböző anyagok az eltérő követelményekhez”
- Számos gyártó berendezésével használható
- Készülékjelölők ismerős kialakítással

## Általános rendelési adatok

Típus	ESG 6/17 MM WS	Változat
Rendelési szám	<a href="#">2005100000</a>	ESG, Készülékjelölők, 6 x 17 mm, fehér
GTIN (EAN)	4050118390728	
Qty.	3000 ST	

## Üres



Az ESG a bevált és tesztelt MultiCard formátumú jelölő számos ismert elektromos készülékhez. Az eredmény egy kiváló minőségű, kontrasztos készülékjelölő.

A Siemens, az ABB, a Beckhoff és számos más gyártó készülékeihez különböző típusok kaphatók.

Az előnyök áttekintése:

- általános célú címkék; öntapadós vagy felpattintható címkék, típustól függően,
- illesztett készülékekhez, pl. kismegszakítókhoz címkesínre pattintható ESG jelölőket szállítunk.
- Egyedi lézer-minőségű nyomtatás a műszaki jellemzőknek megfelelően

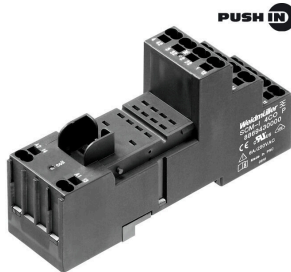
Egyedi nyomtatáshoz: Kérjük, küldje el az M-Print PRO vagy M-Print PRO Online (telepítés nélkül) jelölőszoftverünk fájlját a címkézési előírásokkal.

## Általános rendelési adatok

Típus	ESG 9/26 SCM-I MC NE WS	Változat
Rendelési szám	<a href="#">2558330000</a>	ESG, Készülékjelölők x 26 mm, PA 66, Szín: fehér, dugaszolható
GTIN (EAN)	4050118569049	
Qty.	80 ST	

## Ellendarab

## Aljzatok



- reléfoglalatok a RIDERSERIES RCM relékhez
- 2, 3 és 4 váltóérintkező
  - Csavaros és bedugható vezetékcsatlakozás
  - Standard és kis magasságok

## Általános rendelési adatok

Típus	SCM-I 4CO	Változat
Rendelési szám	<a href="#">8869420000</a>	RIDERSERIES RCM, Relé foglalat, Érintkezők száma: 4, Váltóérintkező, Folytonos áram: 6 A, Csavaros csatlakozás
GTIN (EAN)	4032248614271	
Qty.	10 ST	
Típus	SCM-I 4CO N	Változat
Rendelési szám	<a href="#">8869390000</a>	RIDERSERIES RCM, Relé foglalat, Érintkezők száma: 4, Váltóérintkező, Folytonos áram: 6 A, Csavaros csatlakozás
GTIN (EAN)	4032248614257	
Qty.	10 ST	
Típus	SCM-I 4CO P	Változat
Rendelési szám	<a href="#">8869430000</a>	RIDERSERIES RCM, Relé foglalat, Érintkezők száma: 4, Váltóérintkező, Folytonos áram: 6 A, PUSH IN
GTIN (EAN)	4032248614288	
Qty.	10 ST	