

FBCON PA CG/M12 1WAY

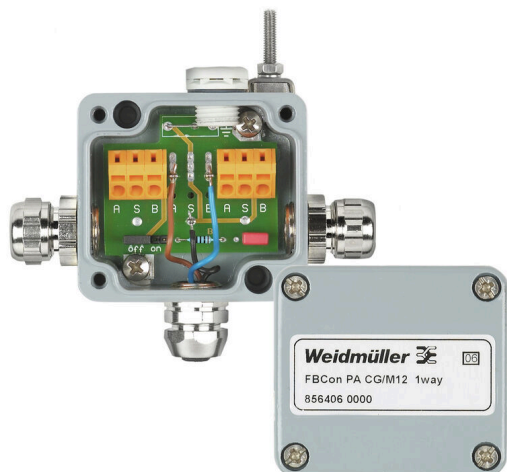
Weidmüller Interface GmbH & Co. KG

Klingenbergstraße 26

D-32758 Detmold

Germany

www.weidmueller.com



A standard ipari alkalmazásokhoz (nem veszélyes területek), a PROFIBUS PA összekötő dobozok és határolók 1 utas, 2 utas, 4 utas és 8 utas elosztóként is elérhetőek.

Az FBCon határolók kialakításuk révén alkalmasak a csatlakoztatott terepi eszközök túlfeszültség és rövidzárlat elleni védelmére. Feszültségghatároló védőelemként tompító diódákat lehet használni. Az integrált áramhatárolónak köszönhetően a szegmens a csomóponti kábelnél is védelmet élvez a rövidzárlattal szemben.

Az EMC tömszelencék, az IP66 védelmi osztály és a széles üzemi hőmérséklet-tartomány biztonságos védelmet nyújt a zord körülmények között működő csatlakozásai számára.

Működés

- Elektromágneses zavarvédelemmel rendelkező tömszelencék a fővonalis és a csomóponti kábelhez
- M12 csatlakozó csomóponti kábelhez
- Külső földelőcsavar
- Nyomáskiegyenlítő elem
- IP66 védelmi osztály
- Alumínium és rozsdamentes acél változatok
- Profibus PA/Foundation Fieldbus kompatibilis

Megjegyzés: Az alumínium házzal és/vagy M12 csatlakozásokkal rendelkező FBCon termékek használata nem javasolt erősen sós környezetben.

Általános rendelési adatok

Változat	Standard elosztó sínkivezetéssel (aktív), 1-es elosztó, IP65, IP66, Leágazó vezeték M12, Kerek
Rendelési szám	8564060000
Típus	FBCON PA CG/M12 1WAY
GTIN (EAN)	4032248236596
Qty.	1 Darab

FBCON PA CG/M12 1WAY

Weidmüller Interface GmbH & Co. KG
Klingenbergstraße 26
D-32758 Detmold
Germany

www.weidmueller.com

Műszaki adatok

Tanúsítványok

Jóváhagyások



ROHS	Megfelel
UL File Number Search	UL weboldal
Tanúsítvány száma (cULus)	E141197

Méreték és tömegek

Mélység	34 mm	Mélység (coll)	1.3386 inch
Magasság	37 mm	Magasság (coll)	1.4567 inch
Szélesség	58 mm	Szélesség (coll)	2.2835 inch
Nettó tömeg	258 g		

Hőmérsékletek

Tárolási hőmérséklet	-40 °C...80 °C	Ambient temperature	-40 °C...80 °C
Üzemi hőmérséklet	-40 °C...80 °C	Páratartalom	5...95% páralecsapódás nem megengedett

Meghibásodási valószínűség

SIL az IEC 61508 szerint	Egyik sem
--------------------------	-----------

Termékek környezetvédelmi megfelelése

RoHS megfelelési állapot	Megfelel, kivétellel
RoHS alóli kivétel (ha van/ismert ilyen)	6c, 7cl
REACH SVHC	Lead 7439-92-1
SCIP	3a5f5913-76fc-4ff5-8563-4463f80bbe02

Csatlakozási adatok

Rögzítési tartomány, névleges csatlakozás, min.	4 mm ²	Rögzítési tartomány, névleges csatlakozás, max.	6 mm ²
---	-------------------	---	-------------------

Műszaki adatok

Pólusszám	3	Tömszelencék	Réz kábel-tömszelence
Csatlakozás típusa PE	M12 fővezeték	Érintkezőtartó anyaga	Sárgaréz
Elosztás típusa	1-es elosztó	Érintkező aljzatok száma	1
Ház kivitele	Nyomáskiegyenlítő elemmel	Ház fő anyaga	Alumínium, AISi12, Alumínium
Kábelbevezetés	Leágazó vezeték M12, Kerek	Érintkező anyaga	CuZnAu
Vezeték külső átmérő, max.	9.5 mm	Vezeték külső átmérő, min.	6.5 mm
Felszerelés típusa	Felületre szerelt	Védelmi osztály	IP65, IP66
Szennyezés súlyossága	3	Buszrendszer	Profibus-PA, Foundation Fieldbus
Üzemi feszültség	30 V	Ház felülete	kemencében zománcozott
Üzemi feszültség, U _{max} , max.	30 V DC		

FBCON PA CG/M12 1WAY

Weidmüller Interface GmbH & Co. KG
Klingenbergstraße 26
D-32758 Detmold
Germany

www.weidmueller.com

Műszaki adatok**Elem leírása**

A termék leírása

Az eszköz egy passzív terepi elosztó a Profibus PA és Foundation Fieldbus H1 terepi buszrendszerek számára. Az eszköz megfelel az IP66/IP67 védettségű osztálynak. Működési leírás: Az eszköz legfeljebb nyolc terepi eszközt kapcsol össze egy terepi busz szegmensen. Az eszköz a többpontos árnyékoló-földelést és az egyponos árnyékoló-földelést egyaránt támogatja. Az eszköz a többpontos árnyékoló-földelést és az egyponos árnyékoló-földelést egyaránt támogatja.

Besorolások

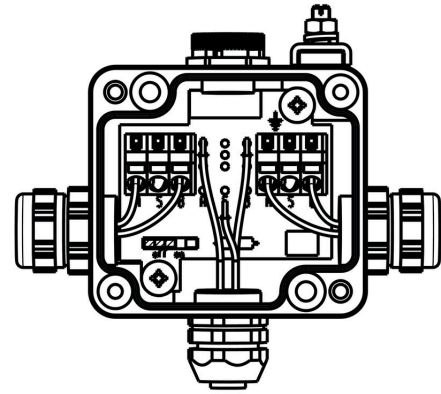
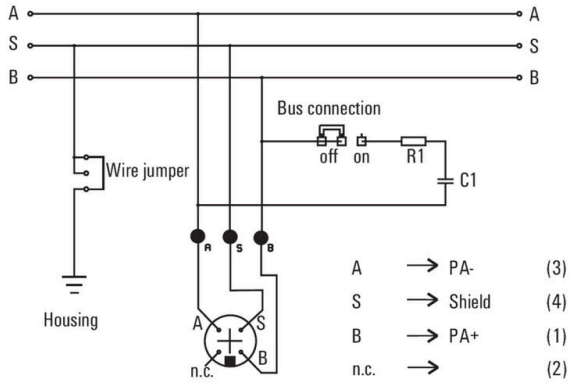
ETIM 8.0	EC001604	ETIM 9.0	EC001604
ETIM 10.0	EC001604	ECLASS 14.0	27-44-01-11
ECLASS 15.0	27-44-01-11		

FBCON PA CG/M12 1WAY

Weidmüller Interface GmbH & Co. KG
Klingenbergstraße 26
D-32758 Detmold
Germany

Rajzok

www.weidmueller.com



FBCON PA CG/M12 1WAY

Weidmüller Interface GmbH & Co. KG
Klingenbergstraße 26
D-32758 Detmold
Germany

www.weidmueller.com

Tartozékok

Sárgaréz záródugók, kerekfejű, IND



A számos alkalmazáshoz használható tömszelencék mellett a termékválasztékban megtalálhatók dugaszok, nyomáskiegyenlítő elemek, adapterek és a megfelelő tartozékok, mint pl. a záróanyák, tömítőgyűrűk, lapos alátétek és földelő gyűrűk.

Általános rendelési adatok

Típus	VP 9-MS65	Változat
Rendelési szám	0294700000	VPMS (sárgaréz záródugó), Záródugók, zárt állapotban, PG 9, 5 mm, Sárgaréz, nikkelezett
GTIN (EAN)	4008190005887	
Qty.	100 ST	

IP68 verzió



A készülékházak bőséges választéka mellett a Weidmüller többféle tömszelencét kínál számos alkalmazáshoz. A sárgarézből, műanyagból és rozsdamentes acélból készült tömszelencék megfelelnek a különféle IP védettségi osztály előírásainak, hogy mindenféle ipari készülékházhoz használhatók legyenek. A tömszelence és az alkalmazás sorozatától függően a tömszelencék tanúsítva és tesztelve vannak a VDE, UL, UR, cULus, DNV GL vagy EN 45545 szabvány előírásainak megfelelően.

Általános rendelési adatok

Típus	VG 9-MS68	Változat
Rendelési szám	1569070000	VG MS (standard sárgaréz tömszelence), Tömszelencék, egyenes, PG 9, 6 mm, OD min. 4 - OD max. 8 mm, IP54, IP66, IP67, IP68 - 5 bar (30 min.), IP69K, Sárgaréz, nikkelezett
GTIN (EAN)	4008190116262	
Qty.	50 ST	

Neoprén lapos tömítés - GWDR NP



A számos alkalmazáshoz használható tömszelencék mellett a termékválasztékban megtalálhatók dugaszok, nyomáskiegyenlítő elemek, adapterek és a megfelelő tartozékok, mint pl. a záróanyák, tömítőgyűrűk, lapos alátétek és földelő gyűrűk.

FBCON PA CG/M12 1WAY

Weidmüller Interface GmbH & Co. KG
Klingenbergstraße 26
D-32758 Detmold
Germany

www.weidmueller.com

Tartozékok

Általános rendelési adatok

Típus	GWDR PG9-NP	Változat
Rendelési szám	1719550000	GWDR NP (lapos tömítés - neoprén), Tömítőgyűrű, PG 9, Neoprén
GTIN (EAN)	4008190352813	
Qty.	100 ST	

IP68 verzió



A készülékházak bőséges választéka mellett a Weidmüller többféle tömszelencét kínál számos alkalmazáshoz. A sárgaréz, műanyagból és rozsdamentes acélból készült tömszelencék megfelelnek a különféle IP védettségi osztály előírásainak, hogy mindenféle ipari készülékházhoz használhatók legyenek. A tömszelence és az alkalmazás sorozatától függően a tömszelencék tanúsítva és tesztelve vannak a VDE, UL, UR, cULus, DNV GL vagy EN 45545 szabvány előírásainak megfelelően.

Általános rendelési adatok

Típus	VG M16 - MS 68	Változat
Rendelési szám	1772210000	VG MS (standard sárgaréz tömszelence), Tömszelencék, egyenes, M 16, 7 mm, OD min. 4 - OD max. 8 mm, IP54, IP66, IP67, IP68 - 5 bar (30 min.), IP69K, Sárgaréz, nikkelezett
GTIN (EAN)	4032248129867	
Qty.	50 ST	

M12



A védősapkák védik a nem hozzárendelt dugaszolható állomásokat a külső befolyásoktól.

Általános rendelési adatok

Típus	SAI-SK-M12	Változat
Rendelési szám	9456050000	Védett részegységek, Védőkupak
GTIN (EAN)	4008190304058	
Qty.	30 ST	

FBCON PA CG/M12 1WAY

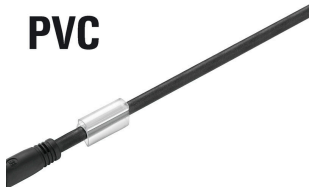
Weidmüller Interface GmbH & Co. KG
Klingenbergstraße 26
D-32758 Detmold
Germany

www.weidmueller.com

Tartozékok

PVC/PE fekete (FBC)

PVC



Két I/O slave készülék, vagy a vezérlő és egy I/O előfizető közötti összeköttetés létrehozásának legmegbízhatóbb módja a konfekcionált kábelek használata. A kábelválaszték: PROFIBUS, CANopen, DeviceNet™, EtherCAT és Ethernet.

Általános rendelési adatok

Típus	FBC PA M12 M 2M	Változat
Rendelési szám	1785120200	Buszvezeték, Egyik oldalon szabad vég, M12, Pólusszám: 2, 2 m, tű, egyenes, árnyékolt: Igen, LED: Nem, Köpeny anyaga: PVC, Halogén:
GTIN (EAN)	4032248194803	Igen
Qty.	1 ST	