

AP RF 80 LI 2025

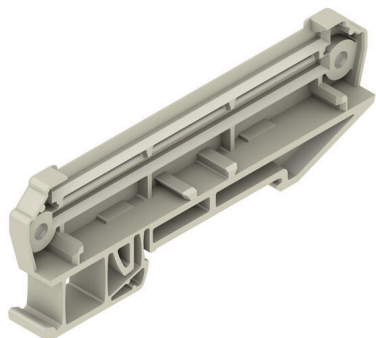
Weidmüller Interface GmbH & Co. KG

Klingenbergstraße 26

D-32758 Detmold

Germany

www.weidmueller.com



Az RS 100 Profi rugalmas megoldást kínálja az Ön szerelési igényeihez, mivel mind a DIN tartósín, mind a fali szerelés lehetséges. Ez a sokoldalúság megkönnyíti az integrálást a különböző környezetekben és alkalmazásokban.

A készülék háza az Eurocard NYÁK standardhoz is használható.

A profil méretre szabható, így Ön pontosan a saját specifikus igényeihez igazíthatja. Rendkívül nehéz komponensek esetén további rögzítőlábak használhatók a stabilitás növelése és így a szerelvény biztonságának fokozása érdekében.

Egy másik gyakorlatias jellemző a takaróprofil használatának lehetősége, amely védi a nagyobb komponenseket.

Általános rendelési adatok

Változat	Véglap, RS 80 Kavicszűrke, Véglap DIN tartósín bal, Szélesség: 30 mm
Rendelési szám	8156210000
Típus	AP RF 80 LI 2025
GTIN (EAN)	4008190978198
Qty.	20 Darab

AP RF 80 LI 2025

Weidmüller Interface GmbH & Co. KG

Klingenbergstraße 26

D-32758 Detmold

Germany

www.weidmueller.com

Technical data

Tanúsítványok

ROHS	Megfelel
------	----------

Méretek és tömegek

Mélység	9 mm	Mélység (coll)	0.3543 inch
Magasság	86.4 mm	Magasság (coll)	3.4016 inch
Szélesség	30 mm	Szélesség (coll)	1.1811 inch
Nettó tömeg	5.95 g		

Termékek környezetvédelmi megfelelése

RoHS megfelelési állapot	Megfelel, kivétel nélkül
REACH SVHC	Nincs 0,1 tömeg% feletti SVHC

Anyagadatok

UL 94 éghetőségi osztály	V-2	Szigetelőanyag	PA 66
Szigetelőanyag csoport	I	Felületi minőség	kezeletlen
Alapanyag	PA 66	Készítőképzési összehasonlítási szám (CTI)	600 ≤ CTI

Általános adatok

Szín	Kavicsszürke	Védelmi osztály	IP20 felszerelt állapotban
Színskála (hasonló)	RAL 7032	Tokozási opció	Nem

Besorolások

ETIM 8.0	EC001031	ETIM 9.0	EC002779
ETIM 10.0	EC002779	ECLASS 14.0	27-19-06-02
ECLASS 15.0	27-19-06-02		

AP RF 80 LI 2025**Weidmüller Interface GmbH & Co. KG**Klingenbergstraße 26
D-32758 Detmold
Germany

www.weidmueller.com

Accessories**RS 80 - profilház**

Az RS 80 profil a szerelési opciók széles körét kínálja, mivel mind a szerelősín, mind a fali szerelés lehetséges. Így rugalmasan lehet igazodni az adott helyhez és a helyigényekhez. Rendkívül nehéz komponensek esetén további rögzítőlábak használhatók a stabilitás növelése érdekében.

Az RS80 profil másik előnye, hogy egyedileg méretre szabható. Így szabadon, pontosan a saját igényeinek megfelelően tervezheti meg a rendszert.

Általános rendelési adatok

Típus	LKSC M2,9X13VZ	Változat
Rendelési szám	4011200000	Tartozékok, Kereszthornyos csavar
GTIN (EAN)	4032248415014	
Qty.	100 ST	