

## MPS 6/07 S LF TN B B

Weidmüller Interface GmbH & Co. KG  
Klingenbergstraße 26  
D-32758 Detmold  
Germany

www.weidmuller.com

## Product image

SNAP IN 

## Általános rendelési adatok

Változat	NYÁK dugaszoló csatlakozó, hüvelyes csatlakozó, Raszter mm-ben (P): 6.35 mm, Pólusszám: 7, 180°, Doboz
Rendelési szám	<a href="#">8000168331</a>
Típus	MPS 6/07 S LF TN B B
GTIN (EAN)	4099987795814
Qty.	32 Darab
Termékadatok	IEC: 1000 V / 40.3 A / 0.75 - 6 mm <sup>2</sup> UL: 600 V / 30 A / AWG 20 - AWG 10
Csomagolás	Doboz

## MPS 6/07 S LF TN B B

Weidmüller Interface GmbH &amp; Co. KG

Klingenbergstraße 26

D-32758 Detmold

Germany

www.weidmueller.com

## Műszaki adatok

## Méretetek és tömegek

Mélység	43 mm	Mélység (coll)	1.6929 inch
Magasság	20.5 mm	Magasság (coll)	0.8071 inch
Szélesség	51.9 mm	Szélesség (coll)	2.0433 inch
Nettó tömeg	37.08 g		

## System Parameters

Termékcsalád	OMNIMATE 4.0	Csatlakozás típusa	Terepi csatlakozás
Vezetékcsatlakozás-technika	SNAP IN, karral	Raszter mm-ben (P)	6.35 mm
Raszter inch-ben (P)	0.250 "	Vezeték kimeneti irány	180°
Pólusszám	7	L1, mm	38.10 mm
L1, inch	1.500 "	Sorok száma	1
Érintkezősorok száma	1	Érintésvédelem a DIN VDE 57 106 szerint	Ujjak számára biztonságos
Érintésvédelem a DIN VDE 0470 szerint	IP 20	Védelmi osztály	IP20
Térfogati ellenállás	≤5 mΩ	Csupaszolási hossz	11 mm
Dugaszolási ciklusok	≥ 25	Dugaszolási erő/pólus, max.	11.25 N
Húzóerő / pólus, max.	10 N		

## Anyagjellemzők

Szigetelőanyag	PBT GF	Szín	fekete
A működési elemek színe	narancssárga	Színskála (hasonló)	RAL 9011
Szigetelőanyag csoport	I	Kúszóútképzési összehasonlítási szám (CTI)	≥ 600
Moisture Level (MSL)		UL 94 éghetőségi osztály	V-0
Érintkező anyaga	Cu-ötvényzet	Érintkező felület	ónozott
Tárolási hőmérséklet, min.	-25 °C	Tárolási hőmérséklet, max.	55 °C
Üzemi hőmérséklet, min.	-50 °C	Üzemi hőmérséklet, max.	125 °C

## Névleges adatok IEC szerint

szabvány szerint tesztelve	IEC 60664-1, IEC 61984	Névleges áram, min. pólusszám (Tu=20 °C)	40.3 A
Névleges áram, maximális pólusszám (Tu=20 °C)	40.4 A	Névleges áram, min. pólusszám (Tu=40°C)	36.3 A
Névleges áram, maximális pólusszám (Tu=40°C)	36.3 A	Névleges feszültség a II/2 túlfeszültség osztályhoz / szennyezés mértékéhez	1000 V
Névleges feszültség a III/2 túlfeszültség osztályhoz / szennyezés mértékéhez	1000 V	Névleges feszültség a III/3 túlfeszültség osztályhoz / szennyezés mértékéhez	800 V
Névleges lökőfeszültség a II/2 túlfeszültség osztályhoz / szennyezés mértékéhez	8 V	Névleges lökőfeszültség a III/2 túlfeszültség osztályhoz / szennyezés mértékéhez	8 kV
Névleges lökőfeszültség a III/3 túlfeszültség osztályhoz / szennyezés mértékéhez	8 kV		

## Csatlakoztatható vezetékek

Rögzítési tartomány, névleges csatlakozás, min.	0.5 mm <sup>2</sup>	Rögzítési tartomány, névleges csatlakozás, max.	4 mm <sup>2</sup>
Tömör, min. H05(07) V-U	0.75 mm <sup>2</sup>	Tömör, max. H05(07) V-U	4 mm <sup>2</sup>
Flexibilis, min. H05(07) V-K	0.75 mm <sup>2</sup>	Flexibilis, max. H05(07) V-K	6 mm <sup>2</sup>
műanyag galléros érvéghüvellyel, DIN 46228 pt 4, min.	0.5 mm <sup>2</sup>	műanyag galléros érvéghüvellyel, DIN 46228 pt 4, max.	4 mm <sup>2</sup>
érvéghüvellyel, DIN 46228 1. pont, min.	0.75 mm <sup>2</sup>	érvéghüvellyel, DIN 46228 pt 1, max.	4 mm <sup>2</sup>

## Műszaki adatok

## UL 1059 névleges adatok

Névleges feszültség (B felhasználási csoport / UL 1059)	600 V	Névleges feszültség (C felhasználási csoport / UL 1059)	600 V
Névleges feszültség (D felhasználási csoport / UL 1059)	600 V	Névleges feszültség (F felhasználási csoport / UL 1059)	1000 V
Névleges áram (B felhasználási csoport/ UL 1059)	30 A	Névleges áram (C felhasználási csoport/ UL 1059)	30 A
Névleges áram (D felhasználási csoport/ UL 1059)	5 A	Vezeték keresztmetszet, AWG, min.	AWG 20
Vezeték keresztmetszet, AWG, max.	AWG 10		

## Fontos megjegyzés

## Megjegyzések

- Rated current related to rated cross-section & min. No. of poles.
- P on drawing = pitch
- Rated data refer only to the component itself. Clearance and creepage distances to other components are to be designed in accordance with the relevant application standards.
- Long term storage of the product with average temperature of 50 °C and maximum humidity 70%, 36 months

## Besorolások

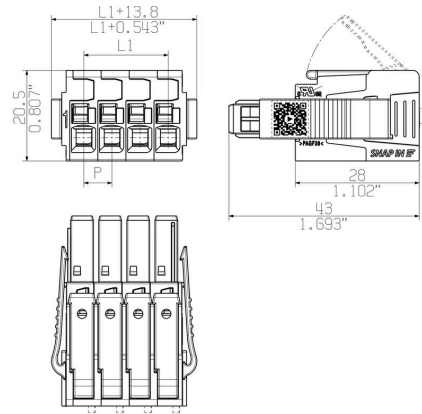
ETIM 8.0	EC002638	ETIM 9.0	EC002638
ETIM 10.0	EC002638	ECLASS 14.0	27-46-02-02
ECLASS 15.0	27-46-02-02		

Product image

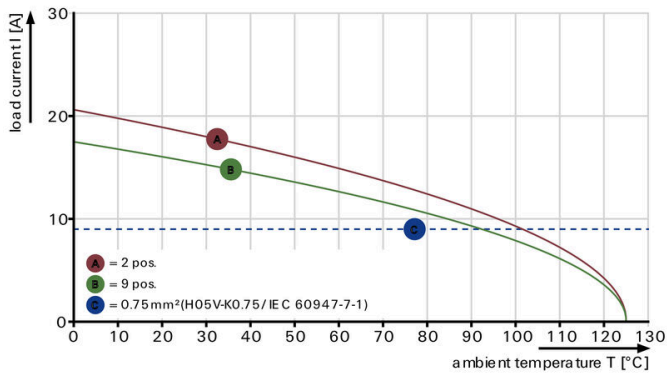
SNAP IN 



Dimensional drawing



MPS 6 - MHS 6/H



MPS 6 - MHS 6/H

