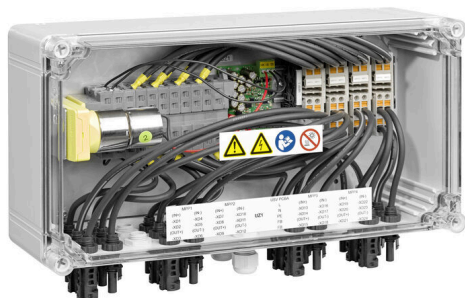


PVC DC 2I 10 4MPP RD WM4 11

Weidmüller Interface GmbH & Co. KG
 Klingenbergstraße 26
 D-32758 Detmold
 Germany

www.weidmueller.com



Biztonságos távoli leállításhoz A fotovoltaikus tetőrendszerekhez szükség lehet egy leválasztó eszközre annál a pontnál, ahol a kábelek az épületbe lépnek, ami az épületben az energiahálózathoz csatlakozik. Ez lehetővé teszi, hogy vészhelyzet esetén a tűzoltók anélkül végezhesék a munkát, hogy feleslegesen veszélyeztetnék magukat. A megtáplálás helyreállásakor a PV Next tűzvédelmi kapcsoló automatikusan visszakapcsolja a PV sztringeket.

Általános rendelési adatok

Változat	Fotovoltaikus egységek, Összekötő doboz, Tűzvédelmi kapcsoló, PV Next, 1100 V, 4 MPP, 2 bemenet / 1 kimenet MPP-nként, Távoli leválasztó, WM4C
Rendelési szám	8000115472
Típus	PVC DC 2I 10 4MPP RD WM4 11
GTIN (EAN)	4099986878853
Qty.	1 Darab

PVC DC 2I 10 4MPP RD WM4 11

Weidmüller Interface GmbH & Co. KG
Klingenbergstraße 26
D-32758 Detmold
Germany

www.weidmueller.com

Technical data

Tanúsítványok

Jóváhagyások



ROHS Megfelel

Méreték és tömegek

Mélység	132 mm	Mélység (coll)	5.1968 inch
Magasság	239 mm	Magasság (coll)	9.4094 inch
Szélesség	400 mm	Szélesség (coll)	15.748 inch
Nettó tömeg	4850 g		

Hőmérsékletek

Ambient temperature	-20 °C...50 °C	Páratartalom	5...95% páralecsapódás nem megengedett
---------------------	----------------	--------------	--

Termékek környezetvédelmi megfelelése

RoHS megfelelési állapot	Megfelel, kivétellel
RoHS alóli kivétel (ha van/ismert ilyen)	7a, 7cl
REACH SVHC	Lead 7439-92-1
SCIP	bdab5698-6a20-4370-8e28-8810d882d01a

A csomag része

Mellékelt tartozékok	Árucikk	Rögzítőláb
	Mennyiség	4
	Árucikk	Záródugó
	Mennyiség	1

Garancia

Időköz 5 év

Tanúsítványok és szabványok

Jóváhagyások EN 61439-2, IEC 61439-2, OVE-Directive R 11-1:2022-05-01

Bemenetek

Maximális teljesítménypontok (MPP) száma	4	
Csőbemenetek száma	3	
DC-bemenet + és -	Vezetékcsatlakozás	Csatlakozás típusa WM4C csatlakozó
		Kompatibilis kábelkeresztmetszet EN 50618:2015
		Vezetékkeresztmetszet, 4 mm ² min.
		Huzalkeresztmetszet, 6 mm ² max.
	Kábelbevezetés	Kábelbevezetések száma 8

PVC DC 2I 10 4MPP RD WM4 11

Weidmüller Interface GmbH & Co. KG

Klingenbergstraße 26

D-32758 Detmold

Germany

www.weidmueller.com

Technical data

Biztosíték típusa	Sem biztosítóbetét sem tartó
Fuses	Nem
DC-bemenetek max. száma	maximális teljesítménypontonként 2 bemenet, párhuzamosan kötve
String bemenetek száma/MPP	≤ 2
Bemenetek száma	8

Elektromos jellemzők

Névleges DC feszültség	1100 V	
Névleges rövid idejű áramállóság	Névleges áram	43.75 A
Áram/maximális teljesítménypont	35 A	
Névleges DC áramerősség csatlakozásonként	Áram sztringenként, max.	35.00 A

Ház

Szigetelőanyag	Poliészter üvegszálerősítésű, polikarbonát	Felszerelés típusa	Rögzítőfülek
Ütésállóság	Az IEC 62208 szerint IK08, Az IEC 62262 szerint IK10	Ház kiegészítő	Tartólábakon keresztül
Védettségi osztály	II	String csatlakozási típusa	Dugasz WM4C

Kimenetek

DC-kimenetek max. száma	maximális teljesítménypontonként 1 kimenet		
DC-kimenet + és -	Vezetékcsatlakozás	Csatlakozás típusa	WM4C csatlakozó
		Kompatibilis kábelkeresztmetszet	TÜV 2 Pfg1169/08.07
		Vezetékkeresztmetszet, 4 mm ² min.	
		Huzalkeresztmetszet, 6 mm ² max.	

Távoli leválasztó

Automatikus visszazáródás feszültségesés után	Igen		
Működtetési ciklusok száma	10000		
Vezérlőfeszültség	100 V AC - 250 V AC 50/60Hz		
Távoli leválasztó segédérintkező	Kábelbevezetés	Kábelbevezetések száma	1
	Vezetékcsatlakozó	Csatlakozás típusa	Screw terminal connectors
		Flexibilis, max. H05(07) V-K	1.5 mm ²
		érvéghüvellyel, DIN 46228 1. rész, max.	1.5 mm ²
Távoli leválasztó vezérlő érintkező	Kábelbevezetés	Kábelbevezetések száma	1
	Vezetékcsatlakozó	Csatlakozás típusa	Screw terminal connectors
		Flexibilis, max. H05(07) V-K	1.5 mm ²
		érvéghüvellyel, DIN 46228 1. rész, max.	1.5 mm ²
Az áramkör megszakításának típusa	Feszültség alatti kioldás		
Kikapcsolási idő	1,5 s		
Kapcsoló áramfelvétele	Kapcsoló típusa	Tűzvédelmi kapcsoló	

PVC DC 2I 10 4MPP RD WM4 11

Weidmüller Interface GmbH & Co. KG
 Klingenbergstraße 26
 D-32758 Detmold
 Germany

www.weidmueller.com

Technical data

	Áramfelvétel, megjegyzés	A csúcsáram csak rövid időre jelenik meg, amikor a tűzvédelmi kapcsoló kondenzátorait előzőleg teljesen kisütötték.
	Csúcs áramfelvétel	300 mA
	Folyamatos áramfelvétel	30 mA
Megszakító ciklusok száma névleges áramon	300	
Leválasztó kapcsoló megvalósítás	Távoli leválasztó a készülékházban	
Leválasztó kapcsoló kapacitása	DC-PV1, IEC 60947-3	

Általános adatok

Védelmi osztály	IP65	Installation location	Védett kültéri terület (föld és tenger)
-----------------	------	-----------------------	---

Besorolások

ETIM 8.0	EC003857	ETIM 9.0	EC003857
ETIM 10.0	EC003857	ECLASS 14.0	22-57-02-92
ECLASS 15.0	22-57-02-92		

Ajánlati specifikációs lapok

Hosszú specifikáció	<p>Combiner box for inverters with Fireman switch for the connection to 4 MPP tracker.</p> <p>Suitable for remote disconnection of the DC side by the fire department according to VDE-AR-E2100-712.</p> <p>Max. string voltage Uoc: 1100 VDC MPP1: 2 inputs, connection via WM4 C connector, compatible with cable type TÜV 2 Pfg1169/08.07 / EN 50618:2063</p> <p>1 output, connection via WM4 C connector, compatible with cable type TÜV 2 Pfg1169/08.07 / EN 50618:2063</p> <p>MPP2 to 4: identical to MPP1 DC fireman switch: Switching off by undervoltage tripping. Switching off by reaching a temperature of ≥ 100 °C in the housing. Automatic reconnection after the control voltage (230 V AC) is applied again. With signal contact. Connection of the fireman switch control line 230 VAC via M16 cable glands (Clamping range 5-10 mm\varnothing) max. conductor cross-section: 1.5 mm². Connection of the signal contact 24 VDC (max. 300</p>
---------------------	---

PVC DC 2I 10 4MPP RD WM4 11

Weidmüller Interface GmbH & Co. KG
Klingenbergstraße 26
D-32758 Detmold
Germany

Technical data

www.weidmueller.com

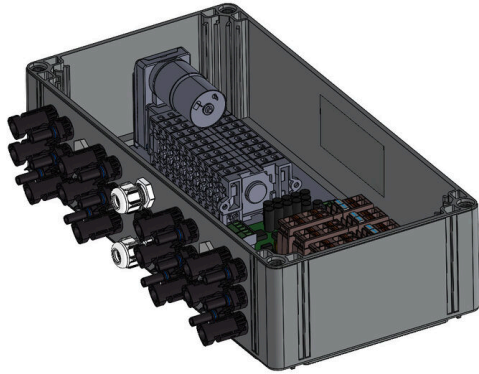
mA) via M16 cable glands
(Clamping range 5-10
mmØ) max. conductor
cross-section: 1.5 mm².
Protection class: IP65.
All built into a glas fibre
reinforced polyester
housing. Dimensions
HxWxD: 239x400x132
mm. Approval according to
low voltage switchgear IEC
61439-1 and EN 61439-2

PVC DC 2I 10 4MPP RD WM4 11

Weidmüller Interface GmbH & Co. KG
Klingenbergstraße 26
D-32758 Detmold
Germany

Drawings

www.weidmueller.com



PVC DC 2I 10 4MPP RD WM4 11

Weidmüller Interface GmbH & Co. KG
Klingenbergstraße 26
D-32758 Detmold
Germany

www.weidmueller.com

Accessories

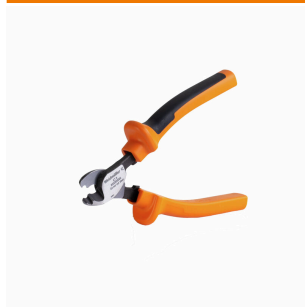
PV napvédők



Általános rendelési adatok

Típus	PV SUNCOVER 20/40/13	Változat	
Rendelési szám	8000143247	Fotovoltaikus egységek, Napsugárzás ellen védő burkolat	
GTIN (EAN)	4099987111867		
Qty.	1 ST		

Vágószerszámok



Vágószerszámok akár, 8, 12, 14 és 22 mm külső átmérőjű vezetékhez. A speciális pengealkalattal minimális fizikai erőfeszítéssel, roncsolásmentesen vághatók a réz- és alumíniumvezetékek. A (KT 8 – KT 22) vágószerszámok a VDE és GS által bevizsgált, 1000 V-ig működő védőszigeteléssel is rendelkeznek, az EN/IEC 60900 szabvány szerint.

Általános rendelési adatok

Típus	KT 14	Változat	
Rendelési szám	1157820000	Vágószerszámok, Egykezes vágószerszám	
GTIN (EAN)	4032248945344		
Qty.	1 ST		

PVC DC 2I 10 4MPP RD WM4 11

Weidmüller Interface GmbH & Co. KG
 Klingenbergstraße 26
 D-32758 Detmold
 Germany

www.weidmueller.com

Accessories

Szerszámok



- Flexibilis és merev, speciális szigetelőanyagú vezetékhez
- Kiváló minőségű csupaszolás ipari alkalmazásokhoz (teljesítési a repülőgépipari követelményeket)
- A speciális alakú kések különleges típusú szigetelések és vezeték-konfigurációk csupaszolását is lehetővé teszik
- A csupaszolási hossz végütközővel állítható
- Rendkívül sokoldalú a cserélhető csupaszoló egységeknek köszönhetően
- A csupaszolás eredménye tetszőleges alkalommal megismételhető
- Nem károsodik a vezeték
- Masszív kivitelének köszönhetően tartós és megbízható szerszám
- Belső vágási funkció

Általános rendelési adatok

Típus	MULTI-STRIPAX PV	Változat
Rendelési szám	1190490000	Fotovoltaikus egységek, Dugaszoló csatlakozó
GTIN (EAN)	4032248973262	
Qty.	1 ST	

Hornyos csavarhúzó-készlet, Philips



Csillagfejű csavarhúzó, típus: Phillips, SDK PH DIN 5262, ISO 8764/2-PH, behajtó ISO 8764-PH szerint, hegy: Chrom Top, SoftFinish-markolat

Általános rendelési adatok

Típus	SDK PH3	Változat
Rendelési szám	9008500000	Csavarhúzó, Csavarhúzó
GTIN (EAN)	4032248056491	
Qty.	1 ST	

PVC DC 2I 10 4MPP RD WM4 11

Weidmüller Interface GmbH & Co. KG
Klingenbergstraße 26
D-32758 Detmold
Germany

www.weidmueller.com

Accessories

Lapos csavarhúzó



Hornycsavarhúzó lekerekített pengével SD DIN 5265, ISO 2380/2, behajtó a DIN 5264, ISO 2380/1 szerint. Chrom Top hegy, SoftFinish markolat

Általános rendelési adatok

Típus	SDS 0.6X3.5X100	Változat
Rendelési szám	9008330000	Csavarhúzó, Csavarhúzó
GTIN (EAN)	4032248056286	
Qty.	1 ST	
Típus	SDS 1.0X5.5X150	Változat
Rendelési szám	9008350000	Csavarhúzó, Csavarhúzó
GTIN (EAN)	4032248056316	
Qty.	1 ST	

PV-Stick terepi csatlakozók



A gyorsaság előnyt jelent Önnek. Ugyanez vonatkozik a napelemrendszerek kábelezésére is. Praktikus csatlakozóink szilárdan a kezében maradnak fagyos hőmérsékleteken is, és nagyon gyorsan, könnyedén szerelhetők krimpelő szerszám nélkül.

Nincs szükség krimpelhető érintkezőkre és krimpelő szerszámokra, és elkerülhetők a szerelési hibák. Így akár 50%-os telepítési időt takaríthat meg a minőség romlása nélkül. Az új fotovoltaikus csatlakozók TÜV által engedélyezettek, és megfelelnek az IEC 62852 szabványnak.

„SNAP IN” technológiánk biztonságos csatlakoztatásokat tesz lehetővé minimális erőfeszítéssel – helyezze be, forgassa el: és már van áram!

- 1.500 V DC (DE) / 1,500 V DC (EN)
- SNAP IN technológia
- Szabványnak megfelelő minőség az IEC 62852 szerint
- Ergonomikus, díjnyertes szerkezeti kialakítás
- A jelenleg elérhető leggyorsabb PV csatlakozó
- Megbízható reteszelés

Általános rendelési adatok

Típus	PV-STICK+ VPE10	Változat
Rendelési szám	1303450000	Fotovoltaikus egységek, Dugaszó csatlakozó
GTIN (EAN)	4050118102468	
Qty.	10 ST	

PVC DC 2I 10 4MPP RD WM4 11

Weidmüller Interface GmbH & Co. KG
Klingenbergstraße 26
D-32758 Detmold
Germany

www.weidmueller.com

Accessories

Típus	PV-STICK- VPE10	Változat
Rendelési szám	1303490000	Fotovoltaikus egységek, Dugaszoló csatlakozó
GTIN (EAN)	4050118102529	
Qty.	10 ST	

Tartozékok



A "Dustcap VSSO" porvédő sapka védelmet nyújt a Weidmüller és a 4-es típusú szolár csatlakozók számára a por és a szennyeződések ellen.

A "SafetyClip" biztonsági kapocs megvédi a Weidmüller szolár csatlakozókat a nem szándékolt kinyitástól, és csak a speciális többcélú szerszám használatával oldható ki.

Általános rendelési adatok

Típus	VSSO WM4 C	Változat
Rendelési szám	1254870000	Fotovoltaikus egységek, Lapos kialakítás
GTIN (EAN)	4050118047479	
Qty.	100 ST	

UV-álló kábelkötők



UV-resistant polyamide 6.6 ensures long durability of our special cable ties even with strong UV radiation. Ideal for continuous outdoor use.

Általános rendelési adatok

Típus	CB-UVR 290/4,5 BK	Változat
Rendelési szám	2659350000	Kábelkötők, 4,5 x 290 mm, Poliamid 66, 220 N
GTIN (EAN)	4050118682816	
Qty.	100 ST	

PVC DC 2I 10 4MPP RD WM4 11

Weidmüller Interface GmbH & Co. KG
Klingenbergstraße 26
D-32758 Detmold
Germany

www.weidmueller.com

Accessories

Y-csatlakozó kábelek



Az Y-kábel több sztring párhuzamos csatlakoztatásához használatos fotovoltaikus rendszerben, pl. vezeték inverter előtti megosztásához.
A kábelek különböző csatlakozási változatokban kaphatók.

Általános rendelési adatok

Típus	PVHYW-XXW+XX06W+15	Változat	
Rendelési szám	2814180000	Fotovoltaikus egységek, Y-összekötő kábel, 1x WM4 C Male, 2x WM4 C Female, 6mm ² , 1500 V	
GTIN (EAN)	4064675298861		
Qty.	1 ST		
Típus	PVHYW+XXW-XX06W-15	Változat	
Rendelési szám	2814190000	Fotovoltaikus egységek, Y-összekötő kábel, 1x WM4 C Female, 2x WM4 C Male, 6mm ² , 1500 V	
GTIN (EAN)	4064675298878		
Qty.	1 ST		

Vészleállító gomb



Általános rendelési adatok

Típus	AC SB E 5A 1POL PO 06KV	Változat	
Rendelési szám	3077660000	Fotovoltaikus egységek, Vészleállító gomb, 1 pólusú, 600 V AC, 5 A, Teljes ház	
GTIN (EAN)	4099987081887		
Qty.	1 ST		

PVC DC 2I 10 4MPP RD WM4 11

Weidmüller Interface GmbH & Co. KG
 Klingenbergstraße 26
 D-32758 Detmold
 Germany

Accessories

www.weidmueller.com

Sealing sets



Általános rendelési adatok

Típus	BLINDPLUG SET5 7X28MM	Változat	
Rendelési szám	3077670000	Fotovoltaikus egységek, Blind plug	
GTIN (EAN)	4099987081894		
Qty.	1 ST		
Típus	BLINDPLUG SET50 7X28MM	Változat	
Rendelési szám	3077650000	Fotovoltaikus egységek, Blind plug, Tartozékok, Vakdugó, 50 darab	
GTIN (EAN)	4099987081870		
Qty.	1 ST		