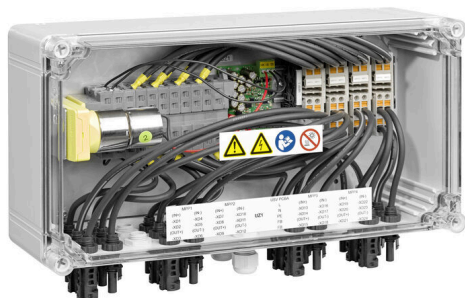


**PVC DC 2I 10 4MPP RD EVO 11**

**Weidmüller Interface GmbH & Co. KG**  
Klingenbergstraße 26  
D-32758 Detmold  
Germany

www.weidmueller.com



Biztonságos távoli leállításhoz A fotovoltaikus tetőrendszerekhez szükség lehet egy leválasztó eszközre annál a pontnál, ahol a kábelek az épületbe lépnek, ami az épületben az energiahálózathoz csatlakozik. Ez lehetővé teszi, hogy vészhelyzet esetén a tűzoltók anélkül végezhesék a munkát, hogy feleslegesen veszélyeztetnék magukat. A megtáplálás helyreállításakor a PV Next tűzvédelmi kapcsoló automatikusan visszakapcsolja a PV sztringeket.

**Általános rendelési adatok**

Változat	Fotovoltaikus egységek, Összekötő doboz, Tűzvédelmi kapcsoló, PV Next, 1100 V, 4 MPP, 2 bemenet / 1 kimenet MPP-nként, Távoli leválasztó, MC4-Evo 2
Rendelési szám	<a href="#">8000111429</a>
Típus	PVC DC 2I 10 4MPP RD EVO 11
GTIN (EAN)	4099986853614
Qty.	1 Darab

## PVC DC 2I 10 4MPP RD EVO 11

Weidmüller Interface GmbH & Co. KG  
Klingenbergstraße 26  
D-32758 Detmold  
Germany

www.weidmueller.com

## Technical data

## Tanúsítványok

Jóváhagyások



ROHS Megfelel

## Méreték és tömegek

Mélység	132 mm	Mélység (coll)	5.1968 inch
Magasság	239 mm	Magasság (coll)	9.4094 inch
Szélesség	400 mm	Szélesség (coll)	15.748 inch
Nettó tömeg	5010 g		

## Hőmérsékletek

Ambient temperature	-20 °C...50 °C	Páratartalom	5...95% páralecsapódás nem megengedett
---------------------	----------------	--------------	---

## Termékek környezetvédelmi megfelelése

RoHS megfelelési állapot	Megfelel, kivétellel
RoHS alóli kivétel (ha van/ismert ilyen)	7a, 7cl
REACH SVHC	Lead 7439-92-1
SCIP	bdab5698-6a20-4370-8e28-8810d882d01a

## A csomag része

Mellékelt tartozékok	Árucikk	Rögzítőláb
	Mennyiség	4
	Árucikk	Záródugó
	Mennyiség	1

## Garancia

Időköz 5 év

## Tanúsítványok és szabványok

Jóváhagyások EN 61439-2, IEC  
61439-2, OVE-Directive R  
11-1:2022-05-01

## Bemenetek

Maximális teljesítménypontok (MPP) száma	4		
Csőbemenetek száma	3		
DC-bemenet + és -	Vezetékcsatlakozás	Csatlakozás típusa	Stäubli MC4-Evo 2 csatlakozó
		Vezetékkeresztmetszet, min.	2,5 mm <sup>2</sup>
		Huzalkeresztmetszet, max.	6 mm <sup>2</sup>
	Kábelbevezetés	Kábelbevezetések száma	8
Biztosíték típusa	Sem biztosítóbetétt sem tartó		

## PVC DC 2I 10 4MPP RD EVO 11

Weidmüller Interface GmbH &amp; Co. KG

Klingenbergstraße 26

D-32758 Detmold

Germany

www.weidmueller.com

## Technical data

Fuses	Nem
DC-bemenetek max. száma	maximális teljesítménypontonként 2 bemenet, párhuzamosan kötve
String bemenetek száma/MPP	≤ 2
Bemenetek száma	8

## Elektromos jellemzők

Névleges DC feszültség	1100 V	
Névleges rövid idejű áramállóság	Névleges áram	51.25 A
Áram/maximális teljesítménypont	41 A	
Névleges DC áramerősség csatlakozásonként	Áram sztringenként, max.	41.00 A

## Ház

Szigetelőanyag	Poliészter üvegszálerősítésű, polikarbonát	Felszerelés típusa	Rögzítőfülek
Ütésállóság	Az IEC 62208 szerint IK08, Az IEC 62262 szerint IK10	Ház kiegészítő	Tartólábakon keresztül
Védettségi osztály	II	String csatlakozási típusa	MC4-Evo 2 csatlakozódugó

## Kimenetek

DC-kimenetek max. száma	maximális teljesítménypontonként 1 kimenet		
DC-kimenet + és -	Vezetékcsatlakozás	Csatlakozás típusa	Stäubli MC4-Evo 2 csatlakozó
		Kompatibilis kábelkeresztmetszet	TÜV 2 Pfg1169/08.07
		Vezetékkeresztmetszet, 2.5 mm <sup>2</sup> min.	
		Huzalkeresztmetszet, 6 mm <sup>2</sup> max.	

## Távoli leválasztó

Automatikus visszazáródás feszültségesés után	Igen		
Működési ciklusok száma	10000		
Vezérlőfeszültség	100 V AC - 250 V AC 50/60Hz		
Távoli leválasztó segédérintkező	Kábelbevezetés	Kábelbevezetések száma	1
	Vezetékcsatlakozó	Csatlakozás típusa	Screw terminal connectors
		Flexibilis, max. H05(07) V-K	1.5 mm <sup>2</sup>
		érvéghüvellyel, DIN 46228 1. rész, max.	1.5 mm <sup>2</sup>
Távoli leválasztó vezérlő érintkező	Kábelbevezetés	Kábelbevezetések száma	1
	Vezetékcsatlakozó	Csatlakozás típusa	Screw terminal connectors
		Flexibilis, max. H05(07) V-K	1.5 mm <sup>2</sup>
		érvéghüvellyel, DIN 46228 1. rész, max.	1.5 mm <sup>2</sup>
Az áramkör megszakításának típusa	Feszültség alatti kioldás		
Kikapcsolási idő	1,5 s		
Kapcsoló áramfelvétele	Kapcsoló típusa	Tűzvédelmi kapcsoló	

## PVC DC 2I 10 4MPP RD EVO 11

**Weidmüller Interface GmbH & Co. KG**  
 Klingenbergstraße 26  
 D-32758 Detmold  
 Germany

www.weidmueller.com

## Technical data

	Áramfelvétel, megjegyzés	A csúcsáram csak rövid időre jelenik meg, amikor a tűzvédelmi kapcsoló kondenzátorait előzőleg teljesen kisütötték.
	Csúcs áramfelvétel	300 mA
	Folyamatos áramfelvétel	30 mA
Megszakító ciklusok száma névleges áramon	300	
Leválasztó kapcsoló megvalósítás	Távoli leválasztó a készülékházban	
Leválasztó kapcsoló kapacitása	DC-PV1, IEC 60947-3	

## Általános adatok

Védelmi osztály	IP65	Installation location	Védett kültéri terület (föld és tenger)
-----------------	------	-----------------------	---

## Besorolások

ETIM 8.0	EC003857	ETIM 9.0	EC003857
ETIM 10.0	EC003857	ECLASS 14.0	22-57-02-92
ECLASS 15.0	22-57-02-92		

## Ajánlati specifikációs lapok

Hosszú specifikáció	<p>Combiner box for inverters with Fireman switch for the connection to 4 MPP tracker.</p> <p>Suitable for remote disconnection of the DC side by the fire department according to VDE-AR-E2100-712.</p> <p>Max. string voltage Uoc:        1100 VDC MPP1:        2 inputs, connection via MC4-Evo 2 connector, compatible with cable type TÜV 2 Pfg1169/08.07 / EN 50618:2063</p> <p>1 output, connection via MC4-Evo 2 connector, compatible with cable type TÜV 2 Pfg1169/08.07 / EN 50618:2063</p> <p>MPP2 to 4:        identical to MPP1 DC fireman switch:        Switching off by undervoltage tripping.        Switching off by reaching a temperature of <math>\geq 100</math> °C in the housing.        Automatic reconnection after the control voltage (230 V AC) is applied again.        With signal contact.        Connection of the fireman switch control line 230 VAC via M16 cable glands (Clamping range 5-10 mm<math>\varnothing</math>) max. conductor cross-section: 1.5 mm<sup>2</sup>.        Connection of the signal contact 24 VDC (max. 300</p>
---------------------	---

### PVC DC 2I 10 4MPP RD EVO 11

**Weidmüller Interface GmbH & Co. KG**  
Klingenbergstraße 26  
D-32758 Detmold  
Germany

## Technical data

[www.weidmueller.com](http://www.weidmueller.com)

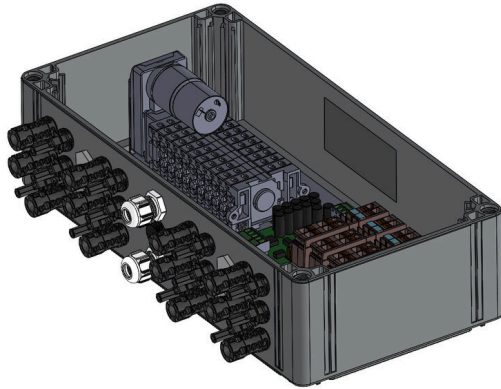
mA) via M16 cable glands  
(Clamping range 5-10  
mmØ) max. conductor  
cross-section: 1.5 mm<sup>2</sup>.  
Protection class: IP65.  
All built into a glas fibre  
reinforced polyester  
housing. Dimensions  
HxWxD: 239x400x132  
mm. Approval according to  
low voltage switchgear IEC  
61439-1 and EN 61439-2

**PVC DC 2I 10 4MPP RD EVO 11**

**Weidmüller Interface GmbH & Co. KG**  
Klingenbergstraße 26  
D-32758 Detmold  
Germany

**Drawings**

[www.weidmueller.com](http://www.weidmueller.com)



## PVC DC 2I 10 4MPP RD EVO 11

Weidmüller Interface GmbH & Co. KG  
Klingenbergstraße 26  
D-32758 Detmold  
Germany

www.weidmueller.com

## Accessories

## PV napvédők



## Általános rendelési adatok

Típus	PV SUNCOVER 20/40/13	Változat	
Rendelési szám	<a href="#">8000143247</a>	Fotovoltaikus egységek, Napsugárzás ellen védő burkolat	
GTIN (EAN)	4099987111867		
Qty.	1 ST		

## Vágószerszámok



Vágószerszámok akár, 8, 12, 14 és 22 mm külső átmérőjű vezetékhez. A speciális pengealkalattal minimális fizikai erőfeszítéssel, roncsolásmentesen vághatók a réz- és alumíniumvezetékek. A (KT 8 – KT 22) vágószerszámok a VDE és GS által bevizsgált, 1000 V-ig működő védőszigeteléssel is rendelkeznek, az EN/IEC 60900 szabvány szerint.

## Általános rendelési adatok

Típus	KT 14	Változat	
Rendelési szám	<a href="#">1157820000</a>	Vágószerszámok, Egykezes vágószerszám	
GTIN (EAN)	4032248945344		
Qty.	1 ST		

## PVC DC 2I 10 4MPP RD EVO 11

Weidmüller Interface GmbH &amp; Co. KG

Klingenbergstraße 26

D-32758 Detmold

Germany

www.weidmueller.com

## Accessories

## Szerszámok



- Flexibilis és merev, speciális szigetelőanyagú vezetékekhez
- Kiváló minőségű csupaszolás ipari alkalmazásokhoz (teljesíti a repülőgépipari követelményeket)
- A speciális alakú kések különleges típusú szigetelések és vezeték-konfigurációk csupaszolását is lehetővé teszik
- A csupaszolási hossz végütközővel állítható
- Rendkívül sokoldalú a cserélhető csupaszoló egységeknek köszönhetően
- A csupaszolás eredménye tetszőleges alkalommal megismételhető
- Nem károsodik a vezeték
- Masszív kivitelének köszönhetően tartós és megbízható szerszám
- Belső vágási funkció

## Általános rendelési adatok

Típus	MULTI-STRIPAX PV	Változat
Rendelési szám	<a href="#">1190490000</a>	Fotovoltaikus egységek, Dugaszoló csatlakozó
GTIN (EAN)	4032248973262	
Qty.	1 ST	

## Hornyos csavarhúzó-készlet, Philips



VDE-szigetelt csillagfejű csavarhúzó Phillips csavarokhoz, SDIK PH DIN 7438, ISO 8764/2-PH, kihajtó ISO 8764-PH szerint, SoftFinish-markolat

## Általános rendelési adatok

Típus	SDIK PH3 X 150	Változat
Rendelési szám	<a href="#">2749910000</a>	Csavarhúzó, Kés szélessége (B): 3 mm, 150 mm, Kés vastagsága (A): 3
GTIN (EAN)	4050118897210	
Qty.	1 ST	

## PVC DC 2I 10 4MPP RD EVO 11

**Weidmüller Interface GmbH & Co. KG**  
 Klingenbergstraße 26  
 D-32758 Detmold  
 Germany

www.weidmueller.com

## Accessories

## Lapos csavarhúzó

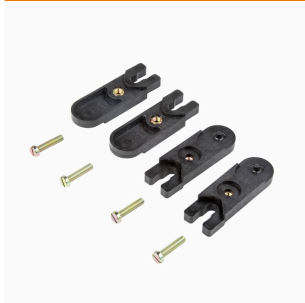


Szigetelt hornyos csavarhúzó, SDI DIN 7437, ISO 2380/2, Hegy: DIN 5264, ISO 2380/1 szerint, SoftFinish-markolat

## Általános rendelési adatok

Típus	SDIS 0.6X3.5X100	Változat
Rendelési szám	<a href="#">2749810000</a>	Csavarhúzó, Kés szélessége (B): 3.5 mm, Kés hossza: 100 mm, Kés vastagsága (A): 0.6 mm
GTIN (EAN)	4050118897012	
Qty.	1 ST	
Típus	SDIS 1.0X5.5X125	Változat
Rendelési szám	<a href="#">2749850000</a>	Csavarhúzó, Kés szélessége (B): 5.5 mm, Kés hossza: 125 mm, Kés vastagsága (A): 1 mm
GTIN (EAN)	4050118897050	
Qty.	1 ST	

## Külső rögzítőfülek



Külső csatlakozószemek, 4 részes készletben

## Általános rendelési adatok

Típus	MF FPC	Változat
Rendelési szám	<a href="#">9536040000</a>	FPC (polycarbonate empty enclosure), Rögzítőláb, Rögzítőfülek, Magasság: 40 mm, Szélesség: 19 mm, Mélység: 35.5 mm, Alapanyag: Poliamid, Poliamid 66, Világosszürke
GTIN (EAN)	4032248009442	
Qty.	1 ST	

## PVC DC 2I 10 4MPP RD EVO 11

**Weidmüller Interface GmbH & Co. KG**  
 Klingenbergstraße 26  
 D-32758 Detmold  
 Germany

www.weidmueller.com

## Accessories

## UV-álló kábelkötők



UV-resistant polyamide 6.6 ensures long durability of our special cable ties even with strong UV radiation. Ideal for continuous outdoor use.

## Általános rendelési adatok

Típus	CB-UVR 290/4,5 BK	Változat	
Rendelési szám	<a href="#">2659350000</a>	Kábelkötők, 4,5 x 290 mm, Poliamid 66, 220 N	
GTIN (EAN)	4050118682816		
Qty.	100 ST		

## Y-csatlakozó kábelek



Az Y-kábel több sztring párhuzamos csatlakoztatásához használatos fotovoltaikus rendszerben, pl. vezeték inverter előtti megosztásához.  
 A kábelek különböző csatlakozási változatokban kaphatók.

## Általános rendelési adatok

Típus	PVHYM-M-XXXX6W+11	Változat	
Rendelési szám	<a href="#">2877850000</a>	Fotovoltaikus egységek, Y-összekötő kábel, 1x WM4 C Female, 2x MC4 Male, 6mm <sup>2</sup> , 1100 V	
GTIN (EAN)	4064675666417		
Qty.	1 ST		
Típus	PVHYM+M+XXXX6W-11	Változat	
Rendelési szám	<a href="#">2877860000</a>	Fotovoltaikus egységek, Y-összekötő kábel, 1x WM4 C Male, 2x MC4 Female, 6mm <sup>2</sup> , 1100 V	
GTIN (EAN)	4064675666424		
Qty.	1 ST		

## PVC DC 2I 10 4MPP RD EVO 11

Weidmüller Interface GmbH & Co. KG  
Klingenbergstraße 26  
D-32758 Detmold  
Germany

www.weidmueller.com

## Accessories

## Vészleállító gomb



## Általános rendelési adatok

Típus	AC SB E 5A 1POL PO 06KV	Változat	
Rendelési szám	<a href="#">3077660000</a>	Fotovoltaikus egységek, Vészleállító gomb, 1 pólusú, 600 V AC, 5 A, Teljes ház	
GTIN (EAN)	4099987081887		
Qty.	1 ST		

## Sealing sets



## Általános rendelési adatok

Típus	BLINDPLUG SET5 7X28MM	Változat	
Rendelési szám	<a href="#">3077670000</a>	Fotovoltaikus egységek, Blind plug	
GTIN (EAN)	4099987081894		
Qty.	1 ST		
Típus	BLINDPLUG SET50 7X28MM	Változat	
Rendelési szám	<a href="#">3077650000</a>	Fotovoltaikus egységek, Blind plug, Tartozékok, Vakdugó, 50 darab	
GTIN (EAN)	4099987081870		
Qty.	1 ST		