

KEBIHS303015S2NO AL**Weidmüller Interface GmbH & Co. KG**

Klingenbergstraße 26

D-32758 Detmold

Germany

www.weidmueller.com



Az új Klippon® Ebi házsorozatot kifejezetten ipari környezethez tervezték. Megbízhatóan teljesíti a nagy kihívást jelentő környezetek által támasztott elvárásokat, és vonzó teljesítmény jellemzi. A költséghatékony rozsdamentes acél házak rendkívül gazdaságos kalkulációt tesznek lehetővé, és a meghatározott költségkerettel rendelkező projektek számára is megfelelő. Az ipari alkalmazásokhoz készült Klippon® EBi mellett rendelkezésre áll még a Klippon® EBx a veszélyes területre. Az cULus tanúsítvánnyal rendelkező házak kérésre elérhetőek.

Általános rendelési adatok

Változat	Klippon EBi HS (Essential Box ipari - pántos csavarok), Házak, Magasság: 300 mm, Szélesség: 300 mm, Mélység: 150 mm, Alapanyag: Nemesacél 1.4301 (304), kezeletlen, ezüst
Rendelési szám	8000090343
Típus	KEBIHS303015S2NO AL
GTIN (EAN)	4064675855477
Qty.	1 Darab

Műszaki adatok

Tanúsítványok

Jóváhagyások



ROHS Megfelel

Méretetek és tömegek

Mélység	150 mm	Mélység (coll)	5.9055 inch
Magasság	300 mm	Magasság (coll)	11.811 inch
Szélesség	300 mm	Szélesség (coll)	11.811 inch
Nettó tömeg	4900.72 g		

Hőmérsékletek

Üzemi hőmérséklet -40 °C...85 °C

Termékek környezetvédelmi megfelelése

RoHS megfelelési állapot	Megfelel, kivétel nélkül
REACH SVHC	Nincs 0,1 tömeg% feletti SVHC

Tanúsítványszámok - tokozat

Megfelelési nyilatkozat száma (DoC LVD)	DE PS2650 220428 001ISS01
---	------------------------------

Tömszelencék, bal

M12	48	M16	27
M32	10	M25	12
M20	14	M40	4

Tömszelencék, felső/alsó

M20	14	M12	33
M40	3	M32	4
M25	6	M16	18

Tömszelencék, jobb

M25	12	M16	27
M40	4	M32	10
M20	14	M12	48

függőleges összeállítás

DIN sínek és sorkapcsok darabszáma (10 mm ² , függőleges)	1x20	DIN sínek és sorkapcsok darabszáma (16 mm ² , függőleges)	1x17
DIN sínek és sorkapcsok darabszáma (2,5 mm ² , függőleges)	1x41	DIN sínek és sorkapcsok darabszáma (35 mm ² , függőleges)	1x12
DIN sínek és sorkapcsok darabszáma (4 mm ² , függőleges)	4 1x34	DIN sínek és sorkapcsok darabszáma (6 mm ² , függőleges)	6 1x25

KEBIHS303015S2N0 AL

Weidmüller Interface GmbH & Co. KG

Klingenbergstraße 26

D-32758 Detmold

Germany

www.weidmueller.com

Műszaki adatok

vízszintes összeállítás

DIN sínek és sorkapcsok darabszáma (10 mm ² , vízszintes)	1x20	DIN sínek és sorkapcsok darabszáma (16 mm ² , vízszintes)	1x16
DIN sínek és sorkapcsok darabszáma (2,5 mm ² , vízszintes)	2x40	DIN sínek és sorkapcsok darabszáma (35 mm ² , vízszintes)	1x12
DIN sínek és sorkapcsok darabszáma (4 mm ² , vízszintes)	2x33	DIN sínek és sorkapcsok darabszáma (6 mm ² , vízszintes)	2x25

Általános információ

Burkolat anyagvastagsága	1.5 mm	Ház anyagvastagsága	1.5 mm
Anyagvastagság	1.5 mm	Szilikon	Nem
Üzemi hőmérséklet, max.	85 °C	Üzemi hőmérséklet, min.	-40 °C
Fedél kiegészítő	M5 hatszögletű nemesacél csavar horonnyal és 10mm kulcstávolsággal + zsanér	Felületi minőség	kezeletlen
Ütésállóság	10 J standard változat	Védelmi osztály	IP66
Alapanyag	Nemesacél 1.4301 (304)	Tömítés anyaga	Kloroprén
Ház kiegészítő	Felszerelés a ház hátfalán keresztül	Megjegyzés: védettségi osztály	Az IP védelem csak akkor biztosított, ha felszerelik a falra a mellékelt tömítés alátétekkel.
Aljzatperem	Nem	Fedél	Igen

Besorolások

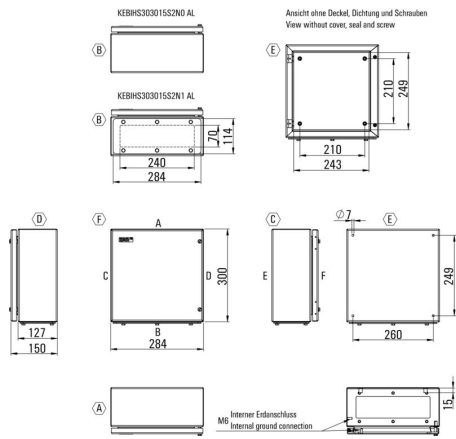
ETIM 8.0	EC000261	ETIM 9.0	EC000261
ETIM 10.0	EC000261	ECLASS 14.0	27-18-01-01
ECLASS 15.0	27-18-01-01		

KEBIHS303015S2N0 AL

Weidmüller Interface GmbH & Co. KG
Klingenbergstraße 26
D-32758 Detmold
Germany

Rajzok

www.weidmueller.com



KEBIHS303015S2N0 AL

Weidmüller Interface GmbH & Co. KG
Klingenbergstraße 26
D-32758 Detmold
Germany

www.weidmueller.com

Tartozékok

Rögzítőlemezek



Rögzítőlemez, lyukmintákkal és azok nélkül, a DIN tartósín vagy alkatrészek hosszirányú és keresztirányú, közvetlenül a rögzítőlemez felé történő felszerelésére.

Általános rendelési adatok

Típus	KEB MOPL 3030 S2N H	Változat
Rendelési szám	8000074316	Klippon EB (Essential Box), Rögzítőlemez, Magasság: 240 mm, Szélesség: 240 mm, Mélység: 1.5 mm, Alapanyag: Nemesacél 1.4301 (304), kezeletlen, ezüst
GTIN (EAN)	4064675425267	
Qty.	1 ST	
Típus	KEB MOPL 3030 MSZN	Változat
Rendelési szám	8000074171	Klippon EB (Essential Box), Rögzítőlemez, Magasság: 240 mm, Szélesség: 240 mm, Mélység: 1.5 mm, Alapanyag: Lemezacél, galvanizált, ezüst
GTIN (EAN)	4064675425168	
Qty.	1 ST	

Rögzítőlábak



A kiegészítésként elérhető rögzítőláb mellett a házak kívülről is beszerelhetők.

Általános rendelési adatok

Típus	KEB MOFT SMALL S4 SET	Változat
Rendelési szám	2660200318	Klippon EB (Essential Box), Rögzítőláb, Magasság: 38 mm, Szélesség: 55 mm, Mélység: 10.5 mm, Alapanyag: Acél, kezeletlen, ezüst
GTIN (EAN)	4064675275695	
Qty.	1 ST	

KEBIHS303015S2N0 AL

Weidmüller Interface GmbH & Co. KG
Klingenbergstraße 26
D-32758 Detmold
Germany

www.weidmueller.com

Tartozékok

Dokumentumtartók

Dokumentumtartók a dokumentumok megfelelő tárolásához a házban belül.



Általános rendelési adatok

Típus	DOHA KEB A6 S4B R	Változat
Rendelési szám	8000075807	Klippon EB (Essential Box), Házak, Szegecselt, Magasság: 95 mm, Mélység: 20 mm, Alapanyag: 1.4404 rozsdamentes acél, ezüst
GTIN (EAN)	4064675425359	
Qty.	1 ST	

Távtartó

Három hosszúságban elérhető rozsdamentes acél távtartók, amelyekkel növelhető a szerelősínek vagy a DIN sínek és a ház hátsó fala között.



Általános rendelési adatok

Típus	SP M6 15 MSZN	Változat
Rendelési szám	3896100000	Klippon EB (Essential Box), Távtartó, Magasság: 11.2 mm, Szélesség: 10 mm, Mélység: 15 mm, Alapanyag: Acél, ezüst
GTIN (EAN)	4008190857851	
Qty.	2 ST	
Típus	SP M6 20 MSZN	Változat
Rendelési szám	3896200000	Klippon EB (Essential Box), Távtartó, Magasság: 11.2 mm, Szélesség: 10 mm, Mélység: 20 mm, Alapanyag: Acél, ezüst
GTIN (EAN)	4008190850234	
Qty.	2 ST	
Típus	SP M6 30 MSZN	Változat
Rendelési szám	3896300000	Klippon EB (Essential Box), Távtartó, Magasság: 11.2 mm, Szélesség: 10 mm, Mélység: 30 mm, Alapanyag: Acél, ezüst
GTIN (EAN)	4008190850241	
Qty.	2 ST	

KEBIHS303015S2N0 AL

Weidmüller Interface GmbH & Co. KG
 Klingenbergstraße 26
 D-32758 Detmold
 Germany

www.weidmueller.com

Tartozékok

Típuscímketartó



Különféle kialakítású tartók állnak rendelkezésre a címkékhez – valamint szükség szerint a további névtáblákhoz – a követelményeknek megfelelő láthatóságért.

Általános rendelési adatok

Típus	TPSDHA KEB 100X25 S4B R	Változat
Rendelési szám	8000075818	Klippon EB (Essential Box), Házak, Szegecselt, Magasság: 25 mm, Szélesség: 141 mm, Mélység: 16.5 mm, Alapanyag: Nemesacél 1.4404 (316 L), Szálcsiszolt, ezüst
GTIN (EAN)	4064675425632	
Qty.	1 ST	
Típus	TPSDHA KEB 130X50 S4B R	Változat
Rendelési szám	8000075816	Klippon EB (Essential Box), Házak, Szegecselt, Magasság: 50 mm, Szélesség: 171 mm, Mélység: 16.5 mm, Alapanyag: Nemesacél 1.4404 (316 L), Szálcsiszolt, ezüst
GTIN (EAN)	4064675425366	
Qty.	1 ST	

Rögzítőlemezek



Rögzítőlemez, lyukmintákkal és azok nélkül, a DIN tartósín vagy alkatrészek hosszirányú és keresztirányú, közvetlenül a rögzítőlemez felé történő felszerelésére.

Általános rendelési adatok

Típus	GFSC M5X10 TX20 SET	Változat
Rendelési szám	1274150000	Klippon EB (Essential Box), Rögzítőcsavar, Magasság: 13.3 mm, Szélesség: 8.5 mm, Mélység: 8.5 mm, Alapanyag: Acél, horganyzott, galvanizált ónbevonat, passzívált, ezüst
GTIN (EAN)	4050118063820	
Qty.	1 ST	

KEBIHS303015S2N0 AL

Weidmüller Interface GmbH & Co. KG

Klingenbergstraße 26

D-32758 Detmold

Germany

www.weidmueller.com

Tartozékok

Szerelési anyag



Integrálás, kiterjesztés és egyedi igényekre szabás – tökéletes kiegészítés minden alkalmazáshoz
Az új Klippon® TB házcsalád komplett tartozék-választékával bármilyen alkalmazás speciális igényeihez egyszerűen hozzáigazíthatja a házakat.

Szerelési elemek készlete

Szerelési hardver készletek kaphatók a könnyen szerelhető típusú címketartók, dokumentumtartók és esővédő fedelek gyors felszereléséhez.

A címke rögzítőkészlet – SC szükséges a m (Trafolyte) ID vagy betűcímke felszereléséhez. Ennek a készletnek a segítségével az azonosító- vagy típuscímke közvetlenül a szekrényburkolatra szerelhető. A címkerögzítő készletet kifejezetten erre a célra fejlesztettük ki. Csak ha ezt a rögzítőkészletet használja, tudja biztosítani, hogy nem kerül szivárgás a szekrényre vagy a címke nem sérül meg. A univerzális rögzítőkészletet – TPSD pl. a betűcímke tartók, esővédő burkolatok vagy dokumentumtartók biztonságos és gyors felszereléséhez fejlesztettük ki. Ha ezt a rögzítőkészletet használja, tudja minimalizálni vagy elkerülni a szivárgások kockázatát.

Általános rendelési adatok

Típus	LKSC M6X8 A2 TX30	Változat
Rendelési szám	2704960000	Klippon TB (Terminal Box), Rögzítőkészlet, Magasság: 11.3 mm, Szélesség: 13.6 mm, Mélység: 13.6 mm, Alapanyag: Nemesacél, rozsdamentes, kezeletlen, ezüst
GTIN (EAN)	4050118753196	
Qty.	500 ST	

Lapos csavarhúzó



VDE-szigetelésű csavarhúzó készletek, max. 1000 V AC és 1500 V DC feszültség alatt álló alkatrészekhez, DIN EN 60900. IEC 900. Minden darab „GS Safety” bevizsgálással. A vágókés edzett, magas minőségű króm-vanádium-molibdén acélból készült, kékesszürke bevonattal.

Általános rendelési adatok

Típus	SDIS SLIM 1.2X6.5X150	Változat
Rendelési szám	2749640000	Szerelőszerszám, Kés szélessége (B): 6.5 mm, Kés hossza: 150 mm, Kés vastagsága (A): 1.2 mm
GTIN (EAN)	4050118896381	
Qty.	1 ST	